

SEGWAY

Segway Cube Expansion Battery

CUBE-BTX-1000

User Manual

Contents

1. Safety Instructions	01
2. Packing List	03
3. Product Overview	03
4. Specifications	04
5. Battery Expansion	05
6. Trademark and Legal Statement	08

1 Safety Instructions

IMPORTANT SAFETY INSTRUCTIONS

- **WARNING** – When using this product, basic precautions should always be followed, including the following:
- Read all the instructions before using the product.
- To reduce the risk of injury, close supervision is necessary when the product is used near children.
- Do not put fingers or hands into the product.
- Use of an attachment not recommended or sold by power pack manufacturer may result in a risk of fire, electric shock, or injury to persons.
- To reduce risk of damage to the electric plug and cord, pull the plug rather than the cord when disconnecting the power pack.
- Do not use a battery pack or appliance that is damaged or modified. Damaged or modified batteries may exhibit unpredictable behavior resulting in fire, explosion or risk of injury.
- Do not operate the power pack with a damaged cord or plug, or a damaged output cable.
- Do not disassemble the power pack, take it to a qualified service person when service or repair is required. Incorrect reassembly may result in a risk of fire or electric shock.
- To reduce the risk of electric shock, unplug the power pack from the outlet before attempting any instructed servicing.
- When charging the internal battery, work in a well ventilated area and do not restrict ventilation in any way.
- Under abusive conditions, liquid may be ejected from the battery; avoid contact. If contact accidentally occurs, flush with water. If liquid contacts eyes, additionally seek medical help. Liquid ejected from the battery may cause irritation or burns.
- Do not expose a power pack to fire or excessive temperature. Exposure to fire or temperature above 265°F (130°C) may cause explosion.
- Have servicing performed by a qualified repair person using only identical replacement parts. This will ensure that the safety of the product is maintained.
- Do not expose the product to sources of ignition or high temperatures, such as high heat vehicles or direct sunlight.
- Keep the product dry and do not immerse it in water or subject it to moisture. Do not use the product in rainy or humid environments.
- Avoid using the product in a strong static/magnetic field environment.
- When using the product, please follow the operating ambient temperature specified in the user manual. If the temperature is too high, it may cause a fire or explosion; if the temperature is too low, it may seriously degrade the performance of the product or stop the product from working.
- When storing the product for a long time, place it in a dry and ventilated place.

- Avoid obstructing the fan or placing the product in an unventilated or dusty area.
- Do not disassemble the product or pierce the product with sharp objects.
- Avoid impact, falling or violent vibration. If a serious impact occurs, please turn off the power and stop using the product immediately.
- Avoid using wires or other metal objects that may cause a short circuit.
- Do not use damaged cords, plugs or output cables to connect this product to avoid electric shock.
- Do not use unofficial components or accessories. If you need to replace any component or accessory, consult the official Segway channel.
- Do not stack heavy objects on the product.
- Do not place the product on an unstable surface to prevent the product from tipping over or falling.
- Ensure that the product is kept out of the reach of children and pets.
- This product is not recommended for powering medical emergency equipment related to personal safety, including medical grade ventilators and artificial lungs. If you need to power this product, follow your doctor's instructions and consult the manufacturer. If used for general medical equipment, make sure the power supply is in proper condition.
- When using this product, the power supply generates electromagnetic fields that may interfere with the proper operation of medical implants or personal medical devices such as pacemakers, cochlear implants, hearing aids, defibrillators, etc. If these devices are being used, please contact the manufacturer for restrictions on the use of these devices to ensure that medical implants are kept at a safe distance from this product during use.
- Risk of Electric Shock. Never use power pack to supply power tools to cut or access to live parts or live wirings, or materials that may contain live parts or live wirings inside, such as building walls, etc.

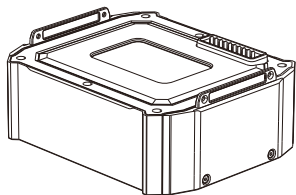
SAVE THESE INSTRUCTIONS

Battery Disposal Guidelines

- When disposing of the battery, make sure that it is fully discharged and place it in the designated battery recycling bin.
- The battery of this product contains chemical substances and is strictly prohibited to be disposed of in the general trash. Please follow local laws and regulations for battery recycling and disposal.
- If the battery cannot be fully discharged due to product failure, please do not dispose of the battery directly in the battery recycling bin. Please contact a professional battery recycling company for further disposal.

We take your safety and the protection of our products very seriously. If you have any questions or suggestions, please contact Segway Customer Service.

2 Packing List



Segway Cube Expansion Battery x 1



User Manual x 1



Warranty Policy x 1

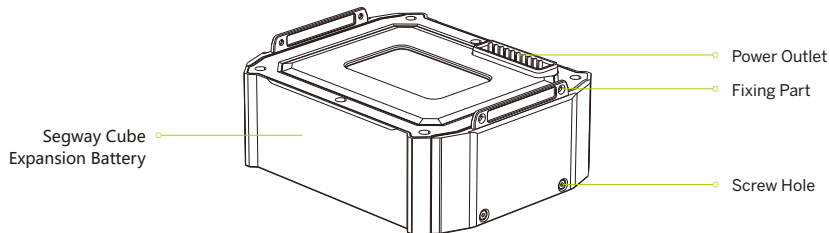


M5 Screw x 4



(7/64") 3 mm
Allen Wrench x 1

3 Product Overview

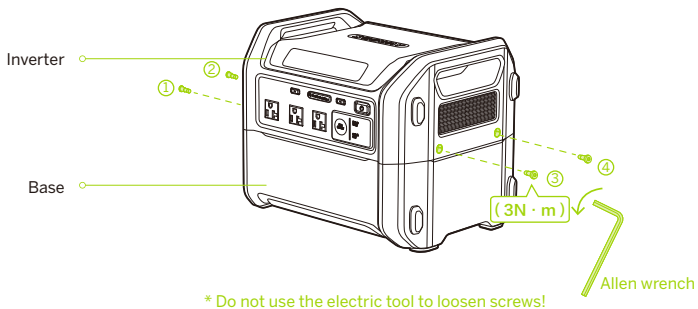


4 Specifications

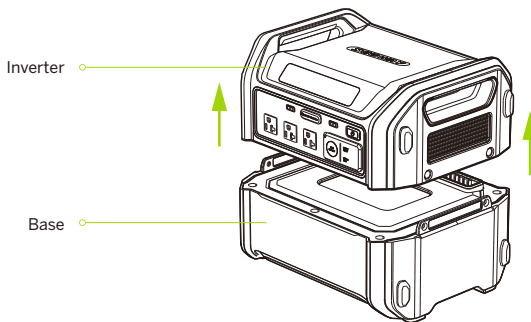
Product	Product Name	Segway Cube Expansion Battery
	Model	CUBE-BTX-1000
	L × W × H	13.7 × 11.3 × 5.3 in (348 × 289 × 135 mm)
	Net Weight	21.8 lbs (9.9 kg)
	Battery Type	LFP (LiFePO ₄) Battery
	Nominal Capacity	20 Ah
	Nominal Energy	1024 Wh
	Nominal Voltage	51.2 V _{DC}
	Max. Charging Voltage	57.6 V _{DC}
	Inverter Model	CUBE-IV-2200
	Discharge Temperature	14°F~113°F (-10°C~45°C)
	Charge Temperature	41°F~113°F (5°C~45°C)
	IP Rating	IP56
Battery Management System	Protection against over temperature, over current, over voltage.	

5 Battery Expansion

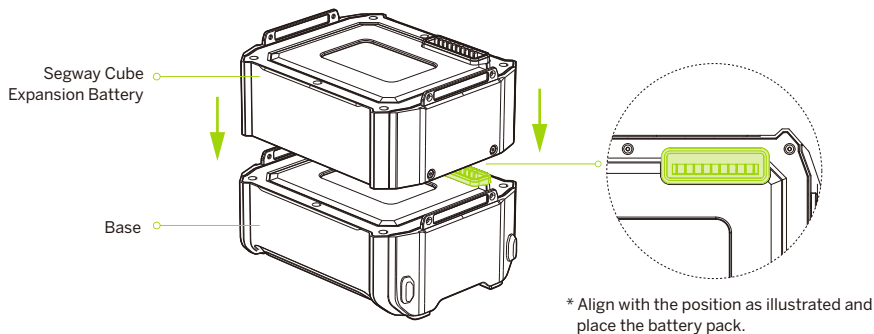
- 1 Loosen the four screws with the (7/64") 3 mm Allen Wrench.



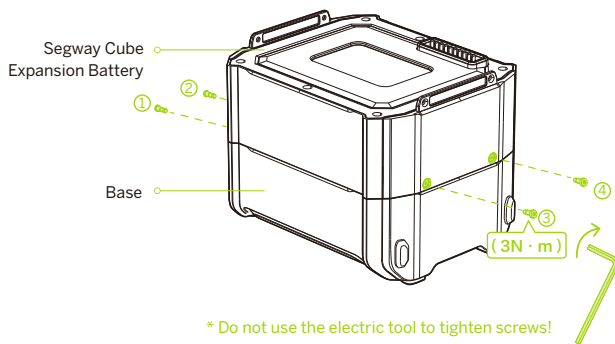
- 2 Separate the inverter and the base.



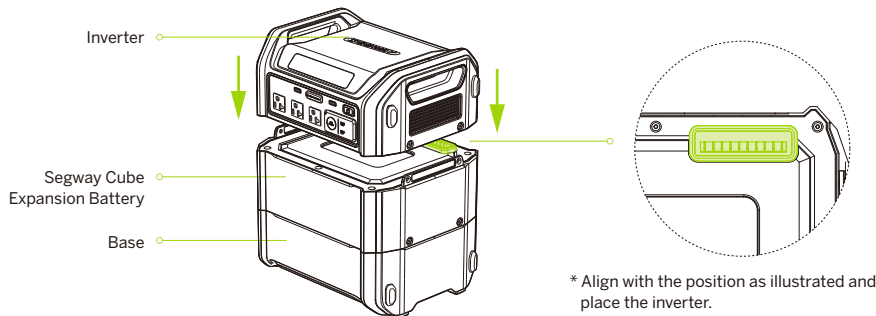
3 Place the battery pack on the base.



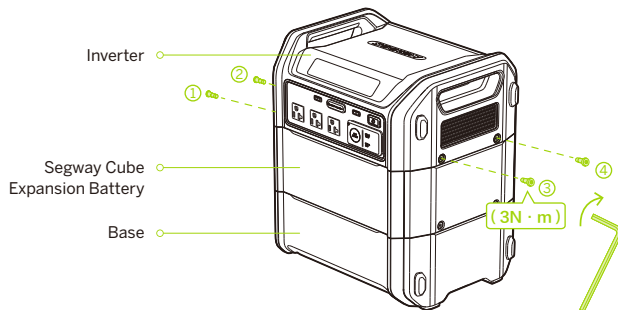
4 Tighten the four screws.



5 Place the inverter on the battery pack.



6 Tighten the four screws.



* Do not use the electric tool to tighten screws!

6 Trademark and Legal Statement

Segway, Rider Design are trademarks of Segway Inc.; Other trademarks and trade names are those of their respective owners.

Due to the constant improvement of products, this manual and the actual products may be slightly different in color, appearance, etc. Actual products shall prevail when there is a discrepancy between the actual products and the manual.

©2023 Ninebot (Beijing) Technology Co., Ltd. All rights reserved.

Legal Statement

1. Before using the Segway Cube Expansion Battery ("Product"), please carefully read the user manual to ensure proper usage after full comprehension. After reading, please keep the user manual safely for future reference. Failure to operate this product correctly may result in severe personal injuries to yourself or others, as well as product damage and property loss.
2. By using the Product, it is deemed that you fully understand, acknowledge, and accept all the terms and contents of this document. The user undertakes responsibility for their actions and all consequences arising from the use of the Product. Segway shall not be liable for any claim, liability, and loss related to such consequences if it is due to the user's assumption of risk.
3. Please do not allow individuals who have not carefully read this manual or are unfamiliar with the proper usage and safety precautions of the Product to use it.
4. Upon receiving the Product, please immediately inspect whether the product and its accessories are intact and complete. All accessories must be used as required by the instruction manual.
5. Warning: Any battery performance degradation or inability to function properly caused by the user's failure to use and maintain the battery properly is not covered under Limited Warranty.
6. To the extent permitted by law, Segway reserves the right to provide the final interpretation and explanation of this statement.

This Legal Statement shall be governed by the laws of the state where your Product is installed, except to the extent inconsistent with or pre-empted by federal law. Segway shall not be liable for any claims, liabilities, or losses resulting from the consumer's violation of the above statement.

You may choose to accept the above terms and use the product accordingly, or proceed with the return process according to the Limited Warranty. When returning the Product, please ensure the Product and packaging are intact to avoid affecting resale.

If you intend to resell or gift the Product, please remember to include this legal statement as it is an integral part of the Product.

If you have any questions or need assistance, Segway is pleased to be at your service.

Once again, we thank you for choosing and trusting our Product.

SEGWAY

Extension de batterie Segway Cube

CUBE-BTX-1000

Manuel de l'utilisateur

Contenu

1. Consignes de sécurité	10
2. Contenu de la boîte	12
3. Aperçu du produit	12
4. Caractéristiques techniques	13
5. Extension de la batterie	14
6. Marque commerciale et déclaration légale	17

1 Consignes de sécurité

CONSIGNES DE SÉCURITÉ IMPORTANTES

- **AVERTISSEMENT** - Lors de l'utilisation de ce produit, des précautions de base doivent toujours être prises, notamment les suivantes :
- Lisez toutes les instructions avant d'utiliser le produit.
- Pour réduire le risque de blessure, une surveillance étroite est nécessaire lorsque le produit est utilisé à proximité d'enfants.
- Ne pas mettre les doigts ou les mains dans le produit.
- L'utilisation d'un accessoire non recommandé ou non vendu par le fabricant du bloc d'alimentation peut entraîner un risque d'incendie, de choc électrique ou de blessure.
- Pour éviter d'endommager la fiche et le cordon électriques, tirez sur la fiche plutôt que sur le cordon lorsque vous débranchez le bloc d'alimentation.
- N'utilisez pas de batterie ou d'appareil endommagé ou modifié. Les batteries endommagées ou modifiées peuvent avoir un comportement imprévisible et provoquer un incendie, une explosion ou un risque de blessure.
- Ne pas faire fonctionner le bloc d'alimentation avec un cordon ou une fiche endommagé(e), ou un câble de sortie endommagé.
- Ne démontez pas le bloc d'alimentation, confiez-le à un technicien qualifié en cas de réparation ou d'entretien. Un remontage incorrect peut entraîner un risque d'incendie ou de choc électrique.
- Pour éviter tout risque de choc électrique, débranchez le bloc d'alimentation de la prise de courant avant de procéder à toute réparation.
- Lorsque vous chargez la batterie interne, travaillez dans un endroit bien ventilé et ne limitez pas la ventilation de quelque manière que ce soit.
- Dans des conditions abusives, du liquide peut être éjecté de la batterie ; éviter tout contact. En cas de contact accidentel, rincer à l'eau. En cas de contact du liquide avec les yeux, consulter de toute urgence un médecin. Le liquide éjecté de la batterie peut provoquer des irritations ou des brûlures.
- N'exposez pas un bloc d'alimentation au feu ou à une température excessive. L'exposition au feu ou à une température supérieure à 130 °C (265 °F) peut provoquer une explosion.
- Confier l'entretien à un réparateur qualifié qui n'utilisera que des pièces de rechange identiques. Cela permet de garantir la sécurité du produit.
- Ne pas exposer le produit à des sources d'inflammation ou à des températures élevées, telles que des véhicules à chauffage élevé ou la lumière directe du soleil.
- Gardez le produit au sec et ne l'immergez pas dans l'eau ou ne le soumettez pas à l'humidité. Ne pas utiliser le produit dans des environnements pluvieux ou humides.
- Évitez d'utiliser le produit dans un environnement à fort champ statique/magnétique.
- Lors de l'utilisation du produit, veuillez respecter la température ambiante spécifiée dans le manuel de l'utilisateur. Si la température est trop élevée, elle peut provoquer un incendie ou une explosion ; si la température est trop basse, elle peut gravement dégrader les performances du produit ou l'empêcher de fonctionner.
- En cas de stockage prolongé, placez le produit dans un endroit sec et ventilé.

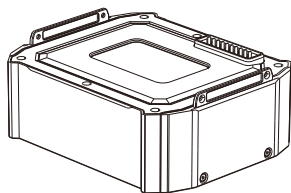
- Évitez d'obstruer le ventilateur ou de placer le produit dans un endroit non ventilé ou poussiéreux.
- Ne démontez pas le produit et ne le percez pas avec des objets pointus.
- Évitez les chocs, les chutes et les vibrations violentes. En cas d'impact grave, veuillez éteindre l'appareil et cesser de l'utiliser immédiatement.
- Évitez d'utiliser des fils ou d'autres objets métalliques susceptibles de provoquer un court-circuit.
- N'utilisez pas de cordons, de fiches ou de câbles de sortie endommagés pour connecter ce produit afin d'éviter tout risque de choc électrique.
- N'utilisez pas de composants ou d'accessoires non officiels. Si vous devez remplacer un composant ou un accessoire, consultez le canal officiel Segway.
- Ne pas empiler d'objets lourds sur le produit.
- Ne placez pas le produit sur une surface instable afin d'éviter qu'il ne bascule ou ne tombe.
- Veillez à ce que le produit soit tenu hors de portée des enfants et des animaux domestiques.
- Ce produit n'est pas recommandé pour l'alimentation d'équipements d'urgence médicale liés à la sécurité des personnes, y compris les ventilateurs de qualité médicale et les poumons artificiels. Si vous devez utiliser ce produit, suivez les instructions de votre médecin et consultez le fabricant. En cas d'utilisation pour un équipement médical général, s'assurer que l'alimentation électrique est en bon état.
- Lors de l'utilisation de ce produit, l'alimentation électrique génère des champs électromagnétiques qui peuvent interférer avec le bon fonctionnement d'implants médicaux ou d'appareils médicaux personnels tels que les stimulateurs cardiaques, les implants cochléaires, les appareils auditifs, les défibrillateurs, etc. Si ces dispositifs sont utilisés, veuillez contacter le fabricant pour connaître les restrictions d'utilisation de ces dispositifs afin de vous assurer que les implants médicaux sont maintenus à une distance sûre de ce produit pendant son utilisation.
- Risque de choc électrique. N'utilisez jamais le bloc d'alimentation pour alimenter des outils électriques pour couper ou accéder à des pièces sous tension ou à des câblages sous tension, ou à des matériaux pouvant contenir des pièces sous tension ou des câblages sous tension à l'intérieur, tels que des murs de bâtiment, etc.

CONSERVER CES INSTRUCTIONS

Directives relatives à l'élimination des batteries

- Lorsque vous vous débarrassez de la batterie, assurez-vous qu'elle est complètement déchargée et placez-la dans la poubelle de recyclage des batteries prévue à cet effet.
- La batterie de ce produit contient des substances chimiques et il est strictement interdit de la jeter avec les ordures ménagères. Veuillez respecter les lois et réglementations locales en matière de recyclage et d'élimination des batteries.
- Si la batterie ne peut être complètement déchargée en raison d'une défaillance du produit, ne la jetez pas directement dans la poubelle de recyclage des batteries. Veuillez contacter une entreprise professionnelle de recyclage de batterie pour une élimination ultérieure.

2 Contenu de la boîte



Extension de batterie
Segway Cube x 1



Manuel de
l'utilisateur x 1



Politique de
garantie x 1

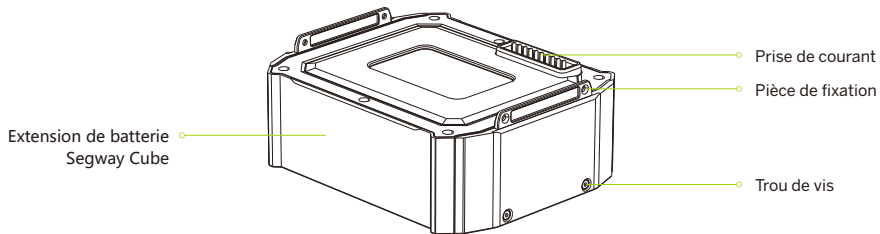


Vis M5 x 4



(7/64") 3 mm
Clé Allen x 1

3 Aperçu du produit

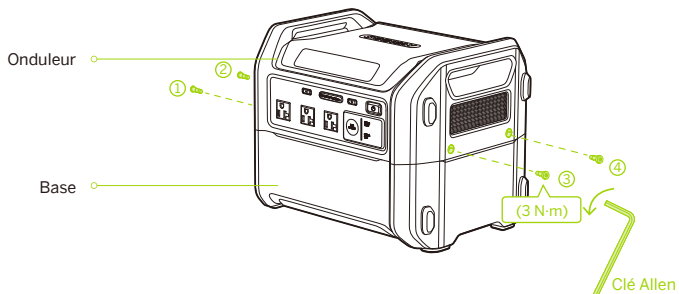


4 Caractéristiques techniques

Produit	Nom du produit	Extension de batterie Segway Cube
	Modèle	CUBE-BTX-1000
	L × W × H	13,7 × 11,3 × 5,3 po (348 × 289 × 135 mm)
	Poids net	21.8 lbs (9.9 kg)
	Type de la batterie	Batterie LFP (LiFePO ₄)
	Capacité nominale	20 Ah
	Énergie nominale	1024 Wh
	Tension nominale	51.2 V _{DC}
	Tension de charge max.	57.6 V _{DC}
	Modèle d'onduleur	CUBE-IV-2200
	Température de décharge	14°F~113°F (-10°C~45°C)
	Température de charge	41°F~113°F (5°C~45°C)
	Protection IP	IP56
Système de gestion de batterie	Protection contre les surchauffes, les surintensités et les surtensions.	

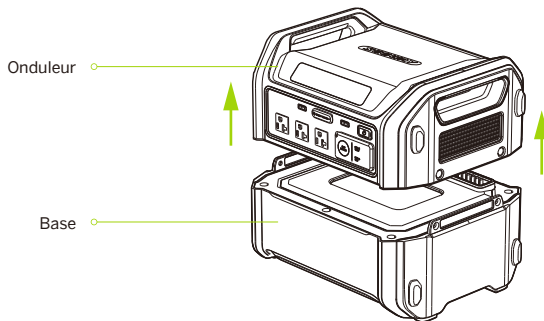
5 Extension de la batterie

- 1 Desserrez les quatre vis à l'aide de la clé Allen de 3 mm (7/64").

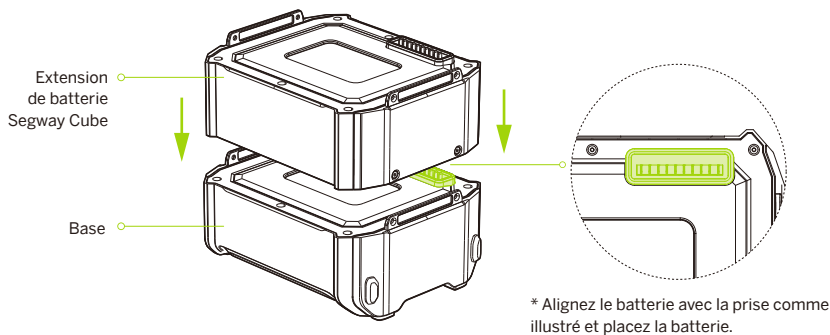


* Ne pas utiliser l'outil électrique pour desserrer les vis !

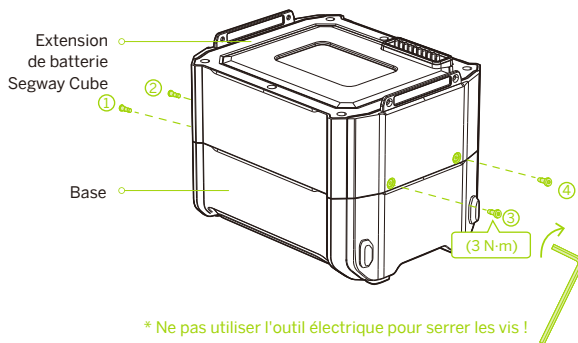
- 2 Séparer l'onduleur et la base.



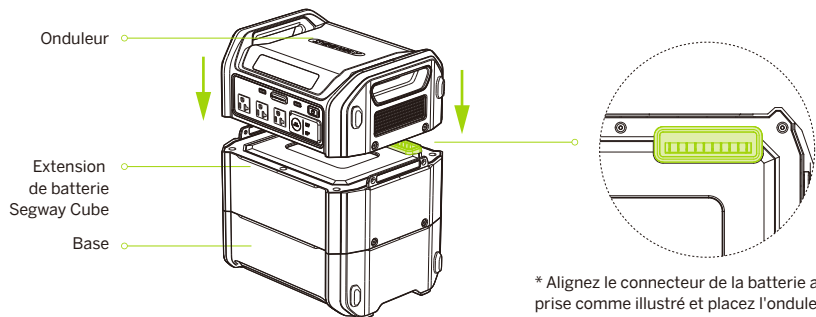
3 Placez le pack batterie sur la base.



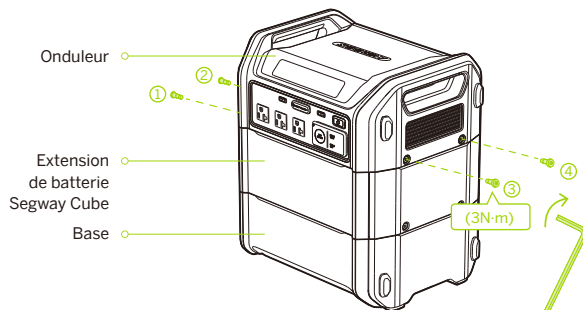
4 Serrez les quatre vis.



5 Placez l'onduleur sur le pack batterie.



6 Serrez les quatre vis.



* Ne pas utiliser l'outil électrique pour serrer les vis !

6 Marque commerciale et déclaration légale

Segway et Rider Design sont des marques commerciales de Segway Inc. ; Les autres marques et noms commerciaux appartiennent à leurs propriétaires respectifs.

En raison des améliorations constantes des produits, ce manuel et les produits réels peuvent être légèrement différents en termes de couleur, d'apparence, etc. Le produit réel prévaudra en cas de divergence entre le produit réel et le manuel.

©2023 Ninebot (Beijing) Technology Co, Ltd. Tous droits réservés.

Déclaration légale

1. Avant d'utiliser la Extension de batterie Segway Cube (« Produit »), veuillez lire attentivement le manuel de l'utilisateur afin de vous assurer d'une utilisation correcte et d'une compréhension totale. Après lecture, veuillez conserver le manuel de l'utilisateur en lieu sûr pour référence ultérieure. Si vous n'utilisez pas ce produit correctement, vous risquez de vous blesser gravement ou de blesser d'autres personnes, d'endommager le produit et de subir des pertes matérielles.
2. En utilisant le produit, vous êtes censé comprendre, reconnaître et accepter l'ensemble des conditions et du contenu du présent document. L'utilisateur assume la responsabilité de ses actes et de toutes les conséquences découlant de l'utilisation du produit. Segway ne pourra être tenu responsable d'aucune réclamation, responsabilité ou perte liée à de telles conséquences si elle est due à la prise de risque par l'utilisateur.
3. Ne permettez pas à des personnes qui n'ont pas lu attentivement ce manuel ou qui ne sont pas familiarisées avec l'utilisation correcte et les précautions de sécurité du produit de l'utiliser.
4. À la réception du produit, veuillez vérifier immédiatement si le produit et ses accessoires sont intacts et complets. Tous les accessoires doivent être utilisés conformément au manuel d'instructions.
5. Avertissement : Toute dégradation des performances de la batterie ou incapacité à fonctionner correctement causée par le fait que l'utilisateur n'a pas utilisé et entretenu la batterie correctement n'est pas couverte par la garantie limitée.
6. Dans la mesure permise par la loi, Segway se réserve le droit de fournir l'interprétation et l'explication finales de cette déclaration.

La présente déclaration légale est régie par les lois de l'État dans lequel votre produit est installé, sauf dans la mesure où elle est incompatible avec la loi fédérale ou préemptée par celle-ci. Segway ne peut être tenu responsable de toute réclamation, responsabilité ou perte résultant de la violation par le consommateur de la déclaration ci-dessus.

Vous pouvez choisir d'accepter les conditions ci-dessus et d'utiliser le produit en conséquence, ou de procéder à la procédure de retour conformément à la garantie limitée. Lors du retour du produit, veuillez vous assurer que le produit et l'emballage sont intacts afin de ne pas nuire à la revente.

Si vous avez l'intention de revendre ou d'offrir le produit, n'oubliez pas d'inclure cette déclaration légale, car elle fait partie intégrante du produit.

Si vous avez des questions ou si vous avez besoin d'aide, Segway se tient à votre disposition.

Une fois de plus, nous vous remercions d'avoir choisi notre produit et de nous avoir fait confiance.

SEGWAY

Batería de expansión Segway Cube

CUBE-BTX-1000

Manual de usuario

Contenido

1. Instrucciones de seguridad	19
2. Listado de contenido	21
3. Descripción de los productos	21
4. Especificaciones	22
5. Ampliación de la batería	23
6. Marca comercial y declaración legal	26

1 Instrucciones de seguridad

INSTRUCCIONES IMPORTANTES DE SEGURIDAD

- **ADVERTENCIA:** al utilizar este producto, deben seguirse siempre las precauciones básicas, incluidas las siguientes:
- Lea todas las instrucciones antes de utilizar el producto.
- Para reducir el riesgo de lesiones, es necesaria una estrecha supervisión cuando el producto se utilice cerca de niños.
- No introduzca los dedos ni las manos en el producto.
- El uso de un accesorio no recomendado o vendido por el fabricante de la unidad de alimentación puede provocar riesgo de incendio, descarga eléctrica o lesiones personales.
- Para reducir el riesgo de daños en el enchufe eléctrico y el cable, tire del enchufe y no del cable cuando desconecte la fuente de alimentación.
- No utilice baterías ni aparatos dañados o modificados. Las baterías dañadas o modificadas pueden mostrar un comportamiento impredecible con el consiguiente riesgo de incendio, explosión o lesiones.
- No utilice la fuente de alimentación con un cable o enchufe dañado, ni con un cable de salida dañado.
- No desmonte la unidad de alimentación, llévela a un técnico cualificado cuando sea necesario realizar tareas de mantenimiento o reparación. Un montaje incorrecto puede provocar riesgo de incendio o descarga eléctrica.
- Para reducir el riesgo de descarga eléctrica, desenchufe la fuente de alimentación de la toma de corriente antes de realizar cualquier tarea de mantenimiento.
- Cuando cargue la batería interna, trabaje en una zona bien ventilada y no limite la ventilación de ninguna manera.
- En condiciones abusivas, puede salir líquido de la batería; evite el contacto. En caso de contacto accidental, lavar con agua. Si el líquido entra en contacto con los ojos, busque ayuda médica. El líquido expulsado por la batería puede provocar irritaciones o quemaduras.
- No exponga la unidad de alimentación al fuego ni a temperaturas excesivas. La exposición al fuego o a temperaturas superiores a 130 °C (265 °F) puede provocar una explosión.
- Encargue el mantenimiento a un técnico cualificado que utilice únicamente piezas de repuesto idénticas. Esto garantizará que se mantenga la seguridad del producto.
- No exponga el producto a fuentes de ignición o altas temperaturas, como vehículos de alta temperatura o luz solar directa.
- Mantenga el producto seco y no lo sumerja en agua ni lo someta a humedad. No utilice el producto en ambientes lluviosos o húmedos.
- Evite utilizar el producto en un entorno con fuertes campos estáticos/magnéticos.
- Cuando utilice el producto, respete la temperatura ambiente de funcionamiento especificada en el manual del usuario. Si la temperatura es demasiado alta, puede provocar un incendio o una explosión; si es demasiado baja, puede degradar gravemente el rendimiento del producto o impedir que funcione.
- Cuando almacene el producto durante mucho tiempo, colóquelo en un lugar seco y ventilado.

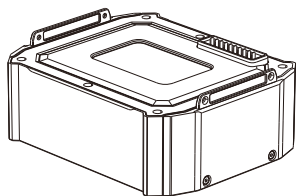
- Evite obstruir el ventilador o colocar el producto en una zona sin ventilación o polvorienta.
- No desmonte el producto ni lo perforo con objetos afilados.
- Evite golpes, caídas o vibraciones violentas. Si se produce un impacto grave, desconecte la alimentación y deje de utilizar el producto inmediatamente.
- Evite utilizar cables u otros objetos metálicos que puedan provocar un cortocircuito.
- No utilice cables, enchufes ni cables de salida dañados para conectar este producto a fin de evitar descargas eléctricas.
- No utilice componentes ni accesorios no oficiales. Si necesita sustituir algún componente o accesorio, consulte el canal oficial de Segway.
- No apile objetos pesados encima del producto.
- No coloque el producto sobre una superficie inestable para evitar que vuelque o se caiga.
- Asegúrese de mantener el producto fuera del alcance de niños y animales domésticos.
- Este producto no está recomendado para alimentar equipos médicos de emergencia relacionados con la seguridad personal, incluyendo respiradores de uso médico y pulmones artificiales. Si necesita enchufar un producto de esta naturaleza, siga las instrucciones de su médico y consulte al fabricante. Si se utiliza para equipos médicos de uso general, asegúrese de que la fuente de alimentación está en buenas condiciones.
- Al utilizar este producto, la fuente de alimentación genera campos electromagnéticos que pueden interferir con el correcto funcionamiento de implantes médicos o dispositivos médicos personales como marcapasos, implantes cocleares, audífonos, desfibriladores, etc. Si se están utilizando estos dispositivos, póngase en contacto con el fabricante para conocer las restricciones de uso de los mismos y así garantizar que los implantes médicos se mantienen a una distancia segura de este producto durante su uso.
- Riesgo de descarga eléctrica. No utilice nunca una fuente de alimentación para alimentar herramientas eléctricas con el fin de cortar o acceder a piezas o cables bajo tensión, o materiales que puedan contener piezas o cables bajo tensión en su interior, como paredes de edificios, etc.

GUARDE ESTAS INSTRUCCIONES

Directrices para la eliminación de baterías

- Cuando deseche la batería, asegúrese de que esté completamente descargada y deposítela en el contenedor de reciclaje de baterías designado.
- La batería de este producto contiene sustancias químicas y está estrictamente prohibido tirarla a la basura general. Respete las leyes y normativas locales sobre el reciclaje y eliminación de baterías.
- Si la batería no puede descargarse completamente debido a un fallo del producto, no la deseche directamente en el contenedor de reciclaje de baterías. Póngase en contacto con una empresa profesional de reciclaje de baterías para su eliminación.

2 Listado de contenido



Batería de expansión
Segway Cube x 1



Manual del
usuario x 1



Política de
garantía x 1

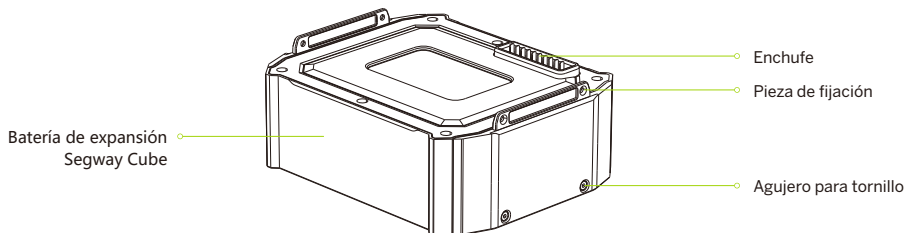


Tornillo M5 x 4



3 mm (7/64 pulgadas)
Llave Allen x 1

3 Descripción de los productos

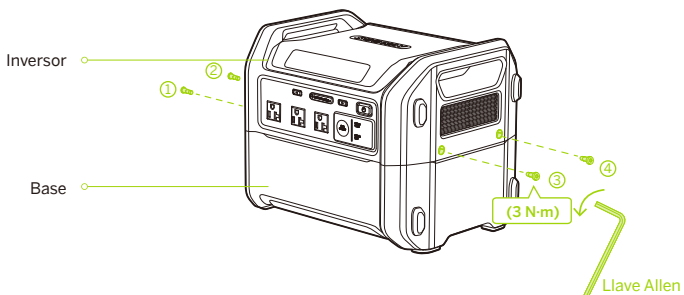


4 Especificaciones

Producto	Nombre del producto	Batería de expansión Segway Cube
	Modelo	CUBE-BTX-1000
	L x W x H	13,7 x 11,3 x 5,3 pulgadas (348 x 289 x 135 mm)
	Peso neto	9,9 kg (21,8 libras)
	Tipo de Batería	Batería LFP (LiFePO ₄)
	Capacidad nominal	20 Ah
	Energía nominal	1024 Wh
	Tensión nominal	51.2 V _{DC}
	Máx. tensión de carga	57.6 V _{DC}
	Modelo de inversor	CUBE-IV-2200
	Temperatura de descarga	14°F~113°F (-10°C~45°C)
	Temperatura de carga	41°F~113°F (5°C~45°C)
	Clasificación IP	IP56
Sistema de gestión de la batería	Protección contra sobretensión, sobrecorriente y sobretensión.	

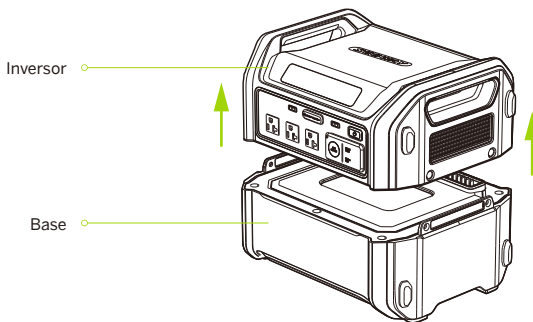
5 Ampliación de la batería

- 1 Afloje los cuatro tornillos con la llave Allen de 3 mm (7/64").

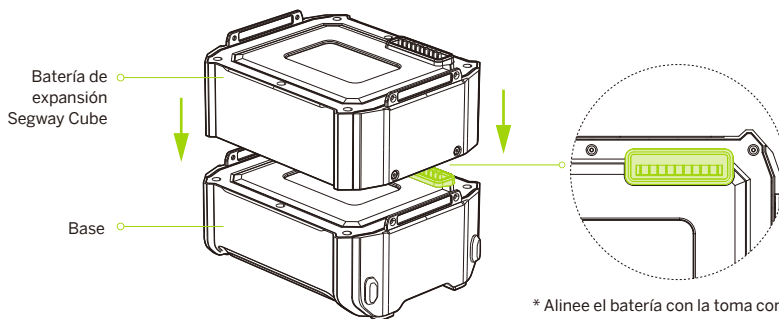


* ¡No utilice una herramienta eléctrica para aflojar los tornillos!

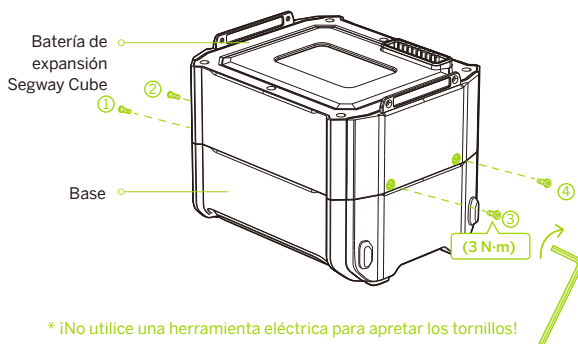
- 2 Separe el inversor y la base.



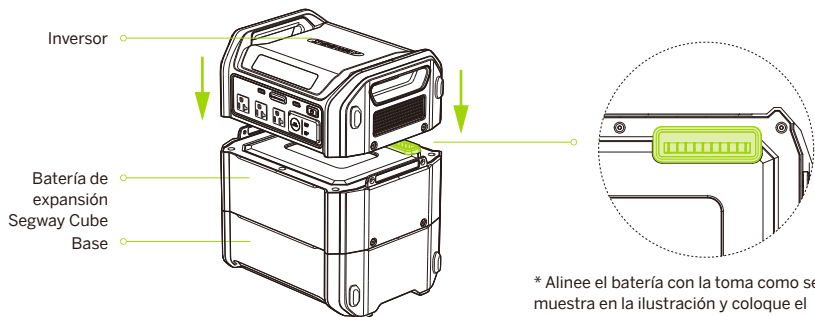
3 Coloque la batería en la base.



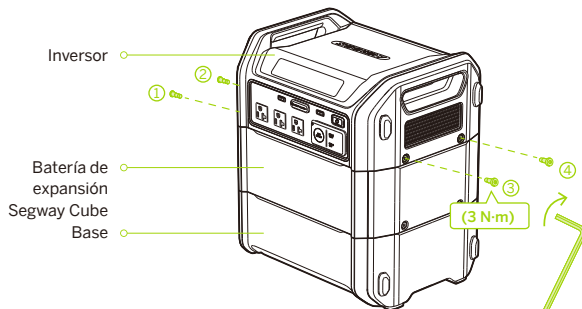
4 Apriete los cuatro tornillos.



5 Coloque el inversor sobre la batería.



6 Apriete los cuatro tornillos.



6 Marca comercial y declaración legal

Segway y Rider Design son marcas comerciales de Segway Inc.; Otras marcas y nombres comerciales pertenecen a sus respectivos propietarios.

Debido a las constantes mejoras de los productos, este manual y los productos reales pueden ser ligeramente diferentes en color, apariencia, etc. Los productos reales prevalecerán cuando exista una discrepancia entre los productos reales y el manual.

©2023 Ninebot (Beijing) Technology Co., Ltd. Todos los derechos reservados.

Aviso legal

1. Antes de utilizar la Batería de expansión Segway Cube (el «Producto»), lea atentamente el manual de usuario para garantizar un uso correcto tras su completa comprensión. Después de leerlo, guarde el manual de usuario para futuras consultas. El uso incorrecto de este producto puede provocar lesiones personales graves a usted mismo o a otras personas, así como daños al producto y pérdidas materiales.
2. Al utilizar el Producto, se considera que comprende, reconoce y acepta plenamente todos los términos y contenidos de este documento. El usuario asume la responsabilidad de sus actos y de todas las consecuencias derivadas del uso del Producto. Segway no se hace responsable de ninguna reclamación, responsabilidad o pérdida relacionada con tales consecuencias si se deben a que el usuario ha aceptado correr ese riesgo.
3. No permita que lo utilicen personas que no hayan leído atentamente este manual o que no estén familiarizadas con el uso adecuado y las precauciones de seguridad del Producto.
4. Al recibir el Producto, inspeccione inmediatamente si el producto y sus accesorios están intactos y completos. Todos los accesorios deben utilizarse de acuerdo con el manual de instrucciones.
5. Advertencia: Cualquier degradación del rendimiento de la batería o incapacidad para funcionar correctamente causada por el uso y mantenimiento inadecuados de la batería por parte del usuario no está cubierta por la Garantía Limitada.
6. En la medida en que lo permita la ley, Segway se reserva el derecho de proporcionar la interpretación y explicación finales de esta declaración.

Esta declaración legal se regirá por las leyes del estado en el que esté instalado su Producto, excepto en la medida en que sean incompatibles con la ley federal o se opongan a ella. Segway no será responsable de las reclamaciones, responsabilidades o pérdidas resultantes de la violación por parte del consumidor de la declaración anterior.

Usted puede optar por aceptar las condiciones anteriores y utilizar el producto en consecuencia o proceder con el proceso de devolución de acuerdo con la Garantía Limitada. Al devolver el Producto, asegúrese de que el Producto y el embalaje estén intactos para evitar que afecte a la reventa.

Si tiene intención de revender o regalar el Producto, recuerde incluir esta declaración legal, ya que forma parte integrante del Producto.

Si tiene alguna pregunta o necesita ayuda, Segway está a su servicio.

Una vez más, le agradecemos que haya elegido y confiado en nuestro Producto.



Raccolta Carta

XX
CE.04.00.0833.04-A