

Handlebar

20955-00001

Handlebar Clamp

20954-00001 Black • 20954-00002 White • 20954-00003 Silver

Guidon et brides de serrage du guidon • Manubrio e morsetti del manubrio • Lenker und Lenkerschellen • Manillar y abrazaderas del manillar • ハンドルバーおよびハンドルバークランプ • 手把和手把夹紧件

Table of Contents

Table des matières • Sommario • Inhaltsverzeichnis •
 Contenidos • 目次 • 目录

English.....	3
Français.....	6
Italiano.....	9
Deutsch.....	12
Español.....	15
日本語.....	18
中文.....	21


Handlebar & Handlebar Clamps

20955-00001 & 20954-00001 Black • 20954-00002 White • 20954-00003 Silver


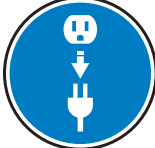

Tools required	Included with kit
• 3mm hex wrench	(1) Handlebar OR (1) Clamp (3) Fasteners, 20mm long

Installation instructions for all Segway® PT models

1. Make sure the Segway PT is unplugged and powered off.
2. To remove the Handlebar from the LeanSteer™ Frame remove the 3 fasteners that secure the Handlebar Clamp to the LeanSteer Frame using a 3mm hex wrench.
3. When you remove these fasteners and the Handlebar Clamp, the Handlebar is released from the LeanSteer Frame. See Figure 1.


WARNING!

Before performing any maintenance or installing any part or accessory:

 <p>Shutdown the Segway PT.</p>	 <p>Unplug the Segway PT.</p>	 <p>Follow all instructions carefully to avoid serious injury, death and/or damage to the Segway PT, rendering it unsafe to use.</p>
---	---	--

The handlebar must be properly installed and secured. Failure to properly install the handlebar or to adhere to torque specifications when tightening the fasteners could result in machine malfunction and could cause personal injury or damage to your Segway PT.

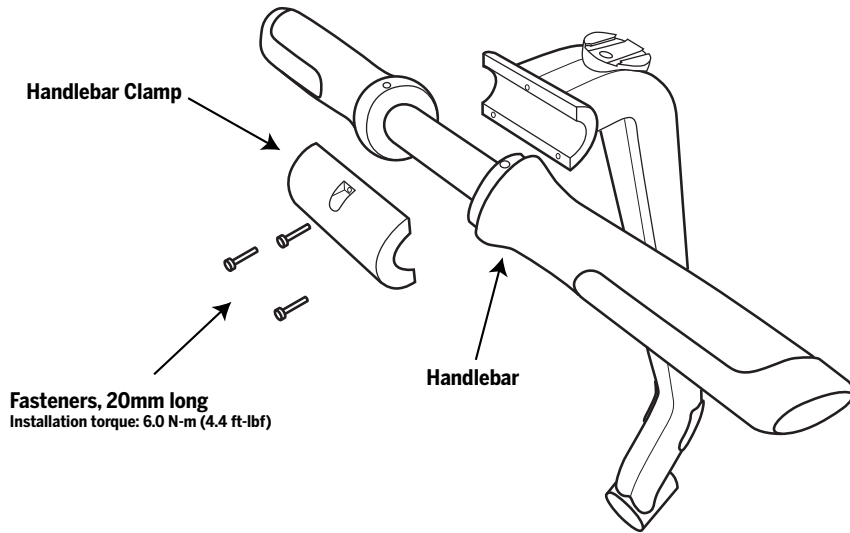


Figure 1. Removing or attaching the Handlebar

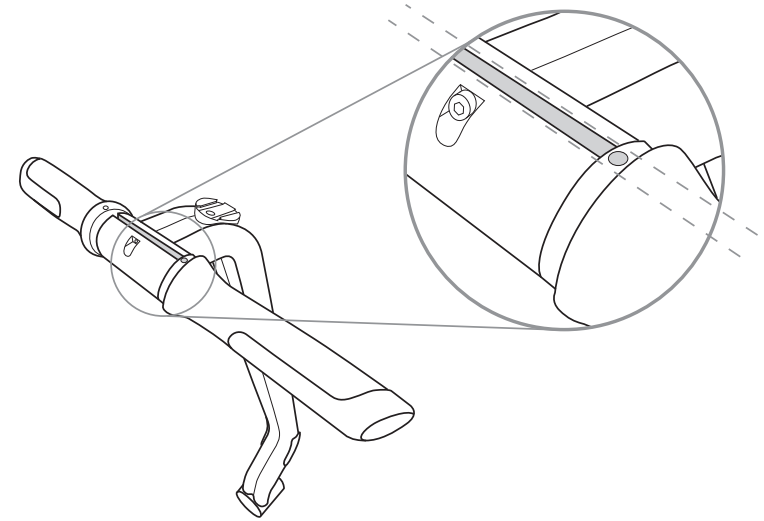


Figure 2. Secure Handlebar to the LeanSteer Frame

4. To re-attach, align the Handlebar in place against the LeanSteer Frame using the alignment guides. See Figure 2.
5. Position the Handlebar Clamp against the Handlebar.
6. Insert the 3 fasteners through the Handlebar Clamp into the LeanSteer Frame.
7. Using the 3mm hex wrench, alternate between the 3 fasteners, evenly tightening in small increments until the full torque setting of 6.0 N-m (4.4 ft-lbf) is achieved.
8. Check to ensure that the gap between the Handlebar Clamp and the LeanSteer Frame is even, and the same between the top and bottom.

NOTE

Be sure to check the tightness of all fasteners routinely.

QUESTIONS?

If you are missing a part or have any questions, please contact your local Segway Authorized Dealer. To locate the dealer nearest you, go to www.segway.com. Updates to this document are also available at www.segway.com.

LIMITED WARRANTY

This product is an "Accessory" covered by the Segway Personal Transporter Limited Warranty (copy delivered with this kit).

Guidon et brides de serrage du guidon

20955-00001 et 20954-00001 Noir • 20954-00002 Blanc • 20954-00003 Argent

Outils nécessaires	Sont inclus dans le kit
• Clé hexagonale de 3 mm	(1) Guidon OU (1) Bride de serrage (3) Vis, 20 mm de long

Instructions de montage pour tous les modèles Segway® TP

1. Vérifiez que le Segway TP est débranché et hors tension.
2. Pour retirer le guidon du cadre LeanSteer™, retirez, à l'aide d'une clé hexagonale de 3 mm, les trois vis qui maintiennent la bride de serrage du guidon fixée au cadre LeanSteer.
3. Lorsque vous retirez ces vis et la bride de serrage du guidon, celui-ci se sépare du cadre LeanSteer. Référez-vous à la figure 1.

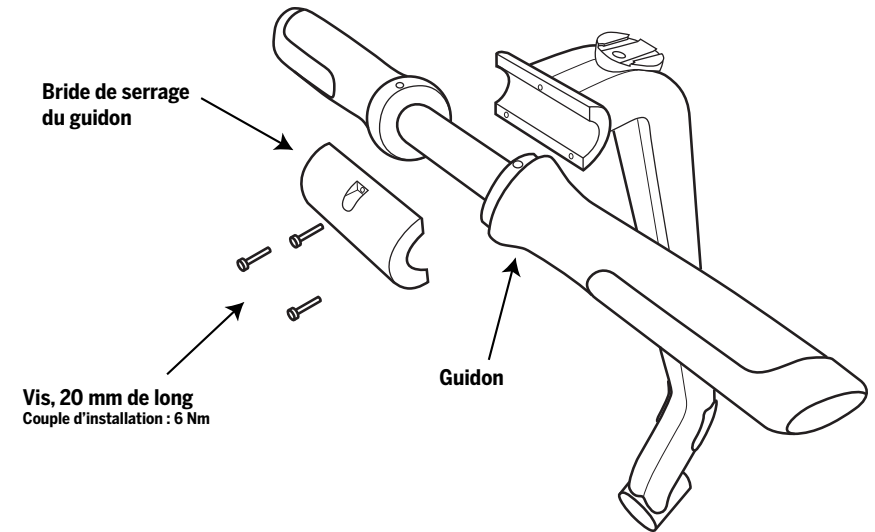


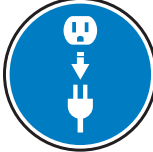



Figure 1. Retrait ou installation du guidon

4. Pour remonter le guidon, alignez-le en place contre le cadre LeanSteer en vous aidant des repères d'alignement. Référez-vous à la figure 2.
5. Positionnez la bride de serrage du guidon contre le guidon.
6. Insérez les trois vis dans le cadre LeanSteer dans la bride de serrage du guidon.
7. À l'aide de la clé hexagonale de 3 mm, serrez chaque vis par petits incréments et de manière égale, jusqu'à obtenir un couple complet de 6 Nm.
8. Vérifiez que l'écart entre la bride de serrage du guidon et le cadre LeanSteer est égal, ainsi que celui entre le haut et le bas.

 AVERTISSEMENT !		
Avant de procéder à toute opération de maintenance ou d'installer toute pièce ou accessoire :		
 <p>Éteignez le Segway TP.</p>	 <p>Débranchez le Segway TP.</p>	 <p>Suivez soigneusement toutes les instructions afin d'utiliser le Segway TP en toute sécurité et d'éviter tout risque de blessures graves, fatales et/ou endommagements de l'appareil, qui rendrait son utilisation dangereuse.</p>
<p>Le guidon doit être correctement monté et fixé. Si le guidon n'est pas correctement installé ou que le couple de serrage recommandé des vis n'est pas respecté, le véhicule risque de ne pas fonctionner proprement et de causer des blessures personnelles ou des dommages à votre Segway TP.</p>		

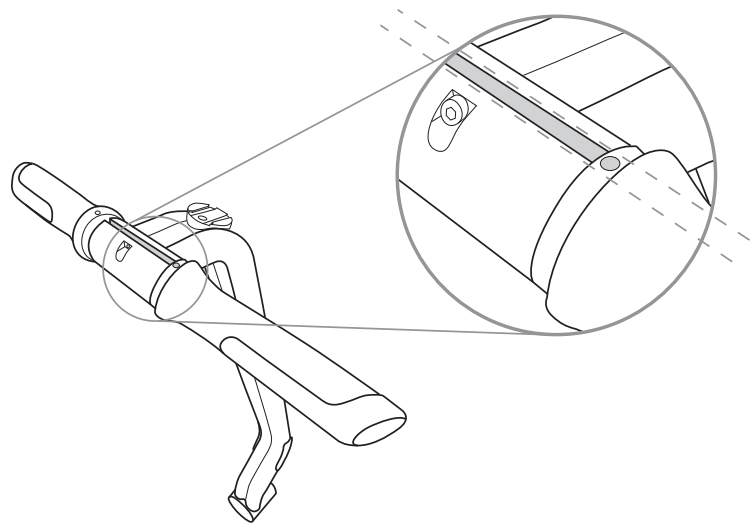


Figure 2. Fixation du guidon au cadre LeanSteer

Manubrio e morsetti del manubrio

20955-00001 e 20954-00001 Nero • 20954-00002 Bianco • 20954-00003 Argento

Attrezzi necessari	Inclusi nel kit
• chiave a brugola esagonale da 3mm	(1) manubrio
	OPPURE
	(1) morsetto (3) viti di fermo, 20 mm

Istruzioni di installazione per tutti i modelli Segway® PT

1. Verificare che il Segway PT sia spento e scollegato dalla presa di alimentazione.
2. Per rimuovere il manubrio dal montante LeanSteer™, con una chiave a brugola esagonale da 3 mm togliere le 3 viti che fissano il morsetto del manubrio al montante LeanSteer.
3. Una volta tolte le viti e il morsetto, il manubrio si sgancia dal montante LeanSteer. Vedere la Figura 1.

REMARQUE

Vérifiez régulièrement que toutes les vis sont bien serrées.

DES QUESTIONS ?

Pour toute question ou si une pièce manque, contactez votre distributeur Segway agréé local. Pour localiser le distributeur le plus proche, visitez www.segway.com. Les mises à jour de ce document sont également disponibles sur le site www.segway.com.

GARANTIE LIMITÉE

Ce produit est un « accessoire » couvert par la Garantie limitée du transporteur personnel Segway (une copie accompagne ce kit).

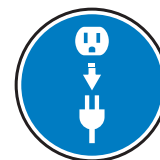


AVVERTENZA

Prima di eseguire qualsiasi operazione di manutenzione o installare un componente o accessorio:



Spegnere
Segway PT.



Scollegare
Segway PT.



Rispettare attentamente tutte le istruzioni per evitare infortuni, anche letali, e/o il danneggiamento del Segway PT, rendendolo pericoloso per l'uso.

Il manubrio deve essere installato e serrato correttamente. L'installazione impropria del manubrio o il mancato rispetto delle specifiche della coppia di serraggio può provocare un guasto al mezzo e comportare lesioni personali o danni al Segway PT.

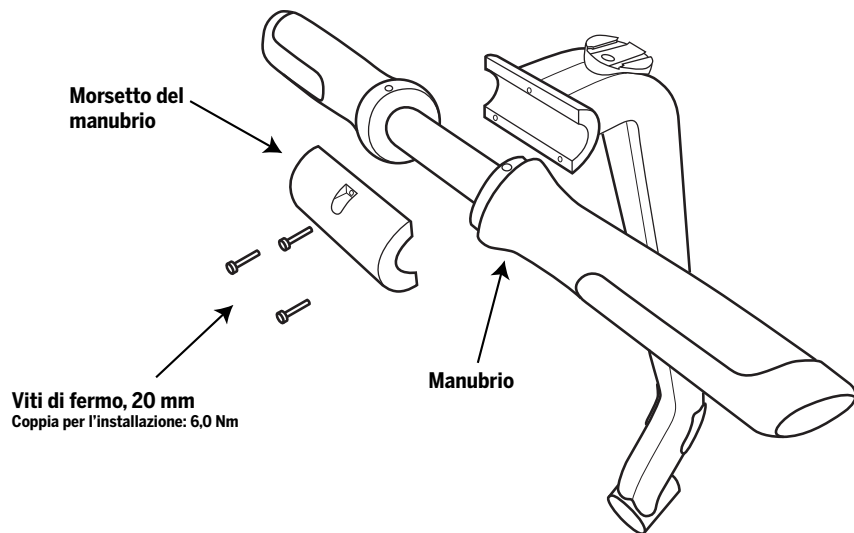


Figura 1. Rimozione o installazione del manubrio

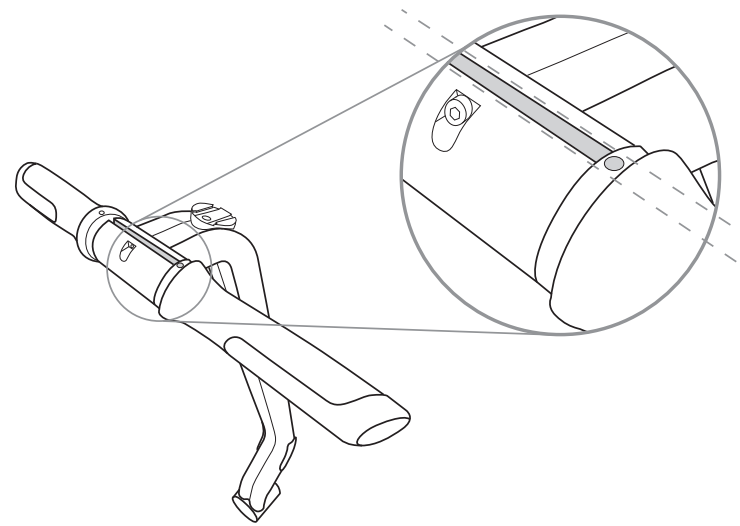


Figura 2. Serrare il manubrio al montante LeanSteer

4. Per reinstallarlo, allineare il manubrio con il montante LeanSteer facendo riferimento alle guide di allineamento. Vedere la Figura 2.
5. Posizionare il morsetto contro il manubrio.
6. Inserire le 3 viti attraverso il morsetto del manubrio nel montante LeanSteer.
7. Con la chiave a brugola esagonale da 3 mm, serrare alternatamente le 3 viti, procedendo in maniera incrementale fino ad una coppia di 6,0 Nm.
8. Verificare che lo spazio tra il morsetto del manubrio e il montante LeanSteer sia uniforme, così come tra la porzione superiore e inferiore.

NOTA

Verificare regolarmente che tutte le viti siano serrate.

DOMANDE?

Per qualsiasi tipo di domanda o per richiedere componenti mancanti, rivolgersi al distributore ufficiale Segway. Per trovare il distributore più vicino, visitare il sito www.segway.com. Gli aggiornamenti di questo documento sono disponibili anche su www.segway.com.

GARANZIA LIMITATA

Questo prodotto è un "accessorio" soggetto alla garanzia limitata del Segway Personal Transporter (la scheda di garanzia è acclusa al kit).

Lenker und Lenkerschellen

20955-00001 & 20954-00001 Schwarz • 20954-00002 Weiß • 20954-00003 Silber

Benötigte Werkzeuge	Im Kit-Lieferumfang enthalten
• 3-mm-Inbusschlüssel	(1) Lenker ODER (1) Schelle (3) Schrauben, 20 mm lang

Installationsanleitung für alle Segway® PT-Modelle

1. Stellen Sie sicher, dass der Segway PT ausgeschaltet und das Stromkabel abgezogen ist.
2. Um den Lenker vom LeanSteer™ Rahmen zu entfernen, drehen Sie die 3 Schrauben heraus, mit denen die Lenkerschelle am LeanSteer-Rahmen befestigt ist. Dazu benötigen Sie einen 3-mm Inbusschlüssel.
3. Durch Entfernen dieser Schrauben und der Lenkerschelle wird der Lenker vom LeanSteer-Rahmen freigegeben. Siehe Abbildung 1.

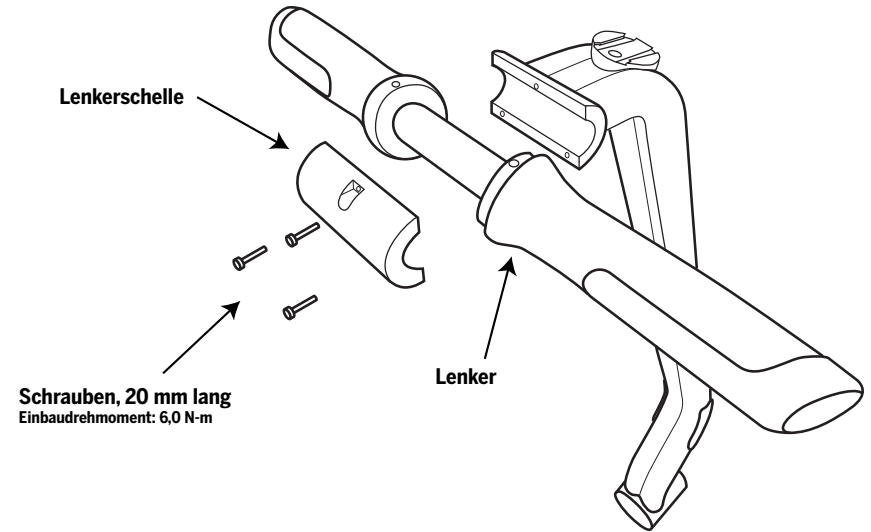



Abbildung 1. Den Lenker aus- oder einbauen

4. Richten Sie den Lenker mithilfe der Führungen am LeanSteer-Rahmen aus, um die Schelle wieder anzubringen. Siehe Abbildung 2.
5. Positionieren Sie die Lenkerschelle über dem Lenker.
6. Stecken Sie die drei Schrauben durch die Lenkerschelle in den LeanSteer-Rahmen.
7. Ziehen Sie die drei Schrauben mit dem 3-mm-Inbusschlüssel reihum in kleinen Schritten auf 6,0 Nm an.
8. Stellen Sie sicher, dass der Abstand zwischen der Lenkerschelle und dem LeanSteer-Rahmen überall gleich groß und auch oben und unten identisch ist.

 WARNUNG!		
Vor Durchführung von Wartungsmaßnahmen oder Installation/Einbau von Ersatz- oder Zubehörteilen:		
		
Den Segway PT ausschalten.	Den Netzstecker des Segway PT abziehen.	Alle Anweisungen aufmerksam befolgen, um schwere oder tödliche Verletzungen und/oder eine Beschädigung des Segway PT, die dessen sicheren Gebrauch in Frage stellen würde, zu vermeiden.
Der Lenker muss ordnungsgemäß montiert und gesichert sein. Bei einer unsachgemäßen Installation des Lenkers oder bei Missachten des vorgeschriebenen Drehmoments beim Anziehen der Schrauben kann es zu technischen Störungen im Gerät kommen, die ihrerseits Verletzungen oder Beschädigungen des Segway PT verursachen können.		

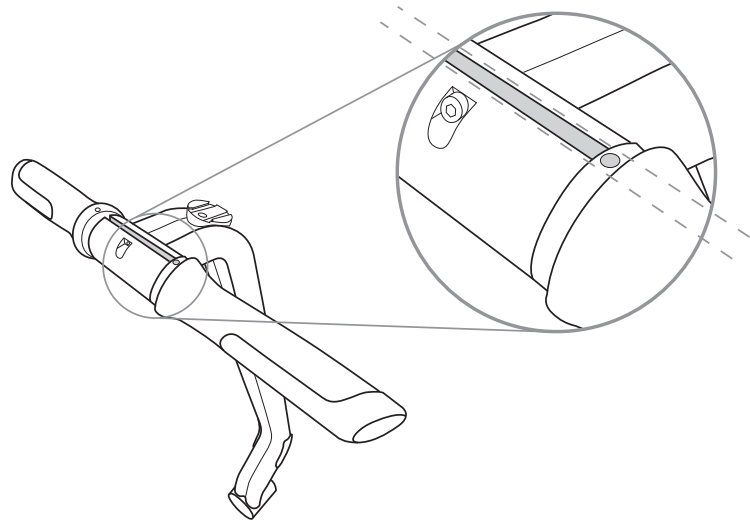


Abbildung 2. Den Lenker am LeanSteer-Rahmen befestigen

Manillar y abrazaderas del manillar

20955-00001 & 20954-00001 Negro • 20954-00002 Blanco • 20954-00003 Plateado

Herramientas necesarias	En el kit se incluye
• Llave hexagonal de 3 mm	(1) Manillar O BIEN (1) Abrazadera (3) Fijadores, 20 mm de largo

Instrucciones de instalación para todos los modelos Segway® PT

1. Asegúrese de que el Segway PT esté desenchufado y apagado.
2. Para desmontar el manillar de la barra de dirección LeanSteer™, quite los 3 fijadores que aseguran la abrazadera del manillar a la barra LeanSteer utilizando una llave hexagonal de 3 mm.
3. Cuando quite estos fijadores y la abrazadera del manillar, éste se separará de la barra de dirección LeanSteer. Consulte la figura 1.

HINWEIS

Alle Befestigungsteile müssen regelmäßig auf ihren festen Sitz geprüft werden.

FRAGEN?

Wenn Teile fehlen oder Sie Fragen haben, wenden Sie sich bitte an Ihren örtlichen autorisierten Segway-Händler. Die Adresse Ihres nächstgelegenen Händlers finden Sie im Internet unter www.segway.com. Außerdem sind auf www.segway.com aktualisierte Versionen dieses Dokuments erhältlich.

EINGESCHRÄNKTE GARANTIE

Bei diesem Produkt handelt es sich um „Zubehör“, das unter die beschränkte Segway Personal Transporter-Garantie fällt. (Ein Exemplar dieser Garantie liegt diesem Kit bei.)

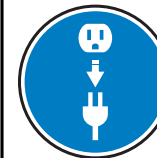


¡ADVERTENCIA!

Antes de realizar cualquier tarea de mantenimiento o instalar algún componente o accesorio:



Apague
el Segway PT.



Desenchufe
el Segway PT.



Siga todas las instrucciones
cuidadosamente para evitar lesiones graves, letales y/o daños al Segway PT que pudieran hacer inseguro su uso.

El manillar se debe instalar y asegurar correctamente. Si el manillar no se instala correctamente o no se acatan las especificaciones de par de torsión al apretar los fijadores, podría provocarse un funcionamiento incorrecto de la máquina y causarse lesiones personales o daños en el Segway PT.

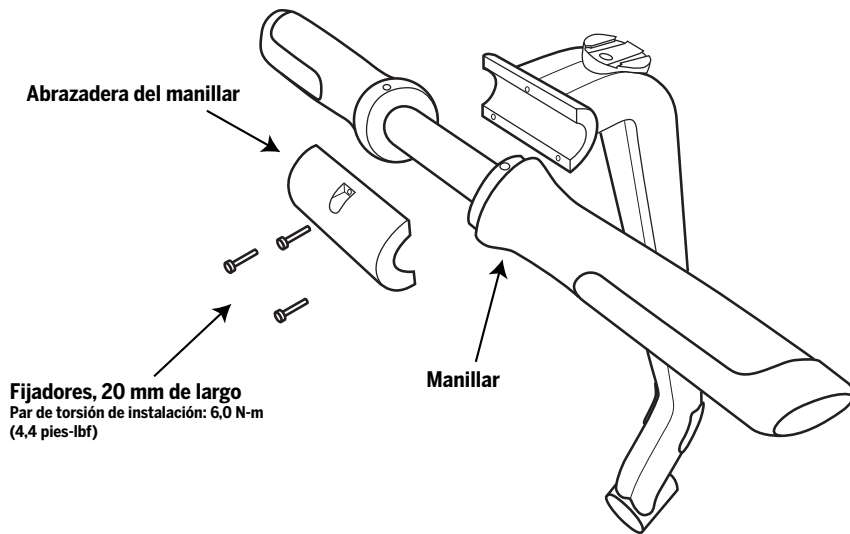


Figura 1. Cómo desmontar o montar el manillar

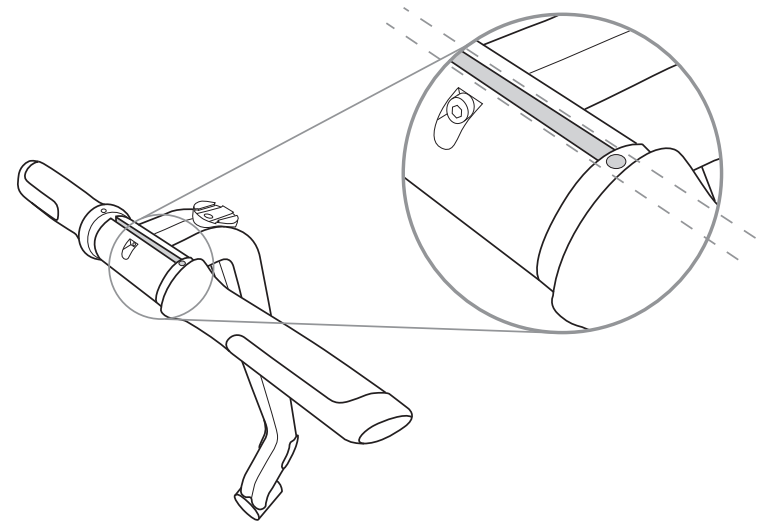


Figura 2. Cómo asegurar el manillar a la barra de dirección LeanSteer

4. Para volverlo a montar, alinee el manillar con la barra de dirección LeanSteer sirviéndose de las marcas de alineación. Consulte la figura 2.
5. Coloque la abrazadera sobre el manillar.
6. Inserte los 3 fijadores a través de la abrazadera y de la barra LeanSteer.
7. Apriete al mismo tiempo los 3 fijadores, en pequeños incrementos iguales, haciendo varias pasadas con una llave hexagonal de 3 mm hasta aplicar un par de apriete de 6,0 N-m (4,4 pies-lbf).
8. Asegúrese de que la distancia entre la abrazadera del manillar y la barra de dirección LeanSteer sea la misma tanto por arriba como por abajo.

NOTA

Asegúrese de comprobar periódicamente que todos los fijadores estén apretados.

¿ALGUNA PREGUNTA?

Si le falta alguna pieza o tiene cualquier duda, póngase en contacto con un distribuidor autorizado de Segway. Para ubicar al distribuidor más cercano, vaya a www.segway.com. Encontrará actualizaciones de este documento en www.segway.com.

GARANTÍA LIMITADA

Este producto es un “accesorio” cubierto por la Garantía limitada para transportadores personales Segway (se incluye un ejemplar de la misma en este kit).

ハンドルバー & ハンドルバークランプ

20955-00001 & 20954-00001 黒・20954-00002 白・20954-00003 銀色

必要なツール	キットの内容
<ul style="list-style-type: none"> •3mm 六角レンチ 	(1) ハンドルバー または (1) クランプ (3) ファスナー、20mm 長

セグウェイ® PT 全モデルの取り付け手順

1. セグウェイ PT の電源プラグが抜かれ、パワーオフになっていることを確認します。
2. LeanSteer™ フレームからハンドルバーを外すには、3mm 六角レンチを使ってハンドルバークランプを LeanSteer フレームに固定している3本のファスナーを外します。
3. これらのファスナーとハンドルバークランプを取り外すと、ハンドルバーが LeanSteer フレームから外れます。図1を参照してください。

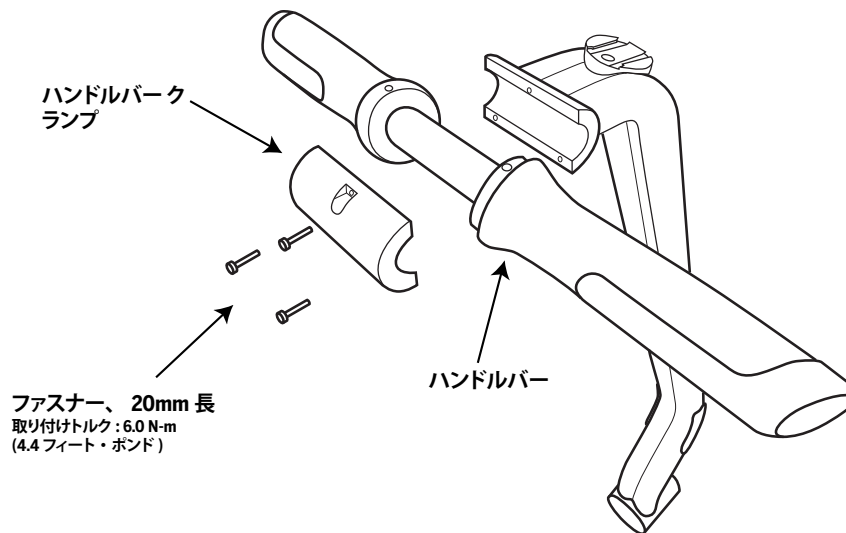


図1. ハンドルバーの取り外しと取り付け

4. 取り付けなおすには、アライメントガイドを使い、ハンドルバーを LeanSteer フレームに合わせて取り付けます。図2を参照してください。
5. ハンドルバークランプをハンドルバーに合わせます。
6. 3個のファスナーをハンドルバークランプを通して LeanSteer フレームに挿入します。
7. 3mm 六角レンチを使い、3個のファスナーを交互に均等に締めます。必要なトルク設定 6.0 N-m (4.4 フィート・ポンド) になるまで少しずつ締めていきます。
8. ハンドルバークランプと LeanSteer フレームの間の隙間が均等であり、上と下で同じであることを確認します。

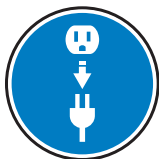


警告！

アクセサリの保守や取り付けの前に必ず以下を行ってください：



セグウェイ PT をシャットダウンします。



セグウェイ PT の電源プラグを外します。



指示に従って、大怪我や死亡に至ったり、セグウェイ PT に損傷を与えて使用が危険になるような状態を防止してください。

ハンドルバーが正しくしっかりと取り付けられていなければなりません。ハンドルバーを正しく取り付けなかったり、ファスナーを締め付けるときにトルク仕様に従わないと、セグウェイ PT の動作が異常になったり、怪我やセグウェイ PT の故障の原因となります。

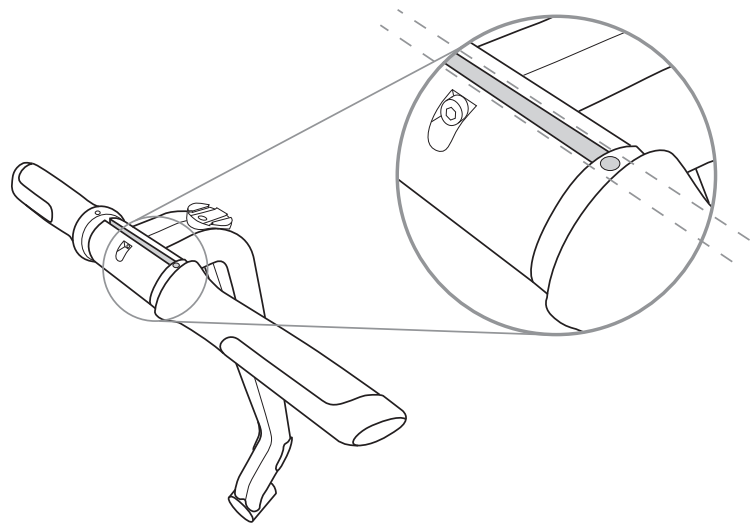


图 2. ハンドルバーを LeanSteer フレームに固定する

注

すべてのファスナーがしっかり締まっていることをかならず定期的に点検してください。

お問い合わせ

部品が足りなかったり、ご質問がおありの場合は、最寄のセグウェイ認定代理店にお問い合わせください。最寄の代理店の連絡先については、www.segway.com にアクセスしてください。本書の最新版も www.segway.com から入手できます。

有限保証

本製品は、セグウェイ PT 有限保証によって保証されている「備品」です（有限保証のコピーがキットに入っています）。

手把和手把夹紧件

20955-00001 & 20954-00001 黑色 • 20954-00002 白色 • 20954-00003 银色

所需的工具	套件随附内容
• 3mm 六角扳手	1 个手把 或 1 个夹紧件 3 个 20mm 长的紧固件

所有 Segway® PT 型号的安装说明

1. 确保 Segway PT 的插头已拔出，电源已关掉。
2. 要从倾斜操纵架卸下把手，请用 3mm 六角扳手拆下将把手夹紧件固定在倾斜操纵架上的三个紧固件。
3. 将这些紧固件和把手夹紧件拆下时，把手就从倾斜操纵架上脱开。请参见图 1。

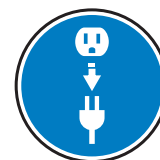


警告！

在执行任何维护或安装任何部件或附件之前，请：



关闭
Segway PT。



拔出
Segway PT
的插头。



遵守所有说明，以避免严重的人身伤亡和 / 或 Segway PT 损坏、进行不安全的使用。

手把必须正确安装和紧固。若不正确安装手把，或者在紧固那些紧固件时不遵守扭矩规格，可能会导致机器故障，造成人身伤害或 Segway PT 损坏。

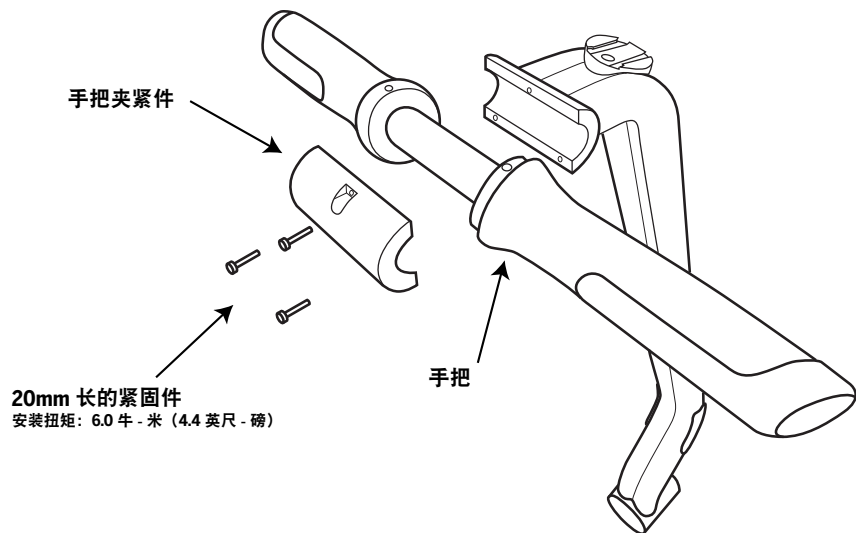


图 1. 拆卸或安装手把

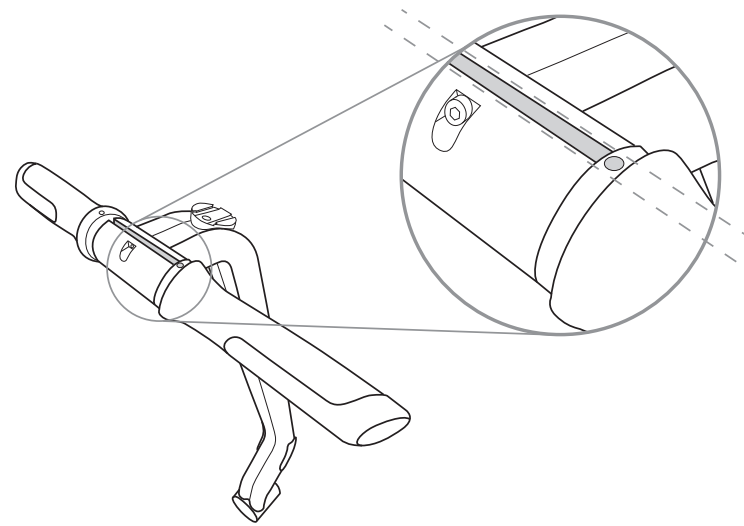


图 2. 将手把固定到倾斜操纵架中

4. 要重装，请通过对准导槽将手把与倾斜操纵架对准。请参见图 2。
5. 将手柄夹紧件放置在手把上。
6. 将 3 只紧固件穿过手柄夹紧件插入倾斜操纵架内。
7. 用 3mm 六角扳手交替均匀地拧紧 3 只紧固件，多次逐渐将扭力增加到 6.0 牛·米（4.4 英尺·磅）。
8. 检查确保手柄夹紧件与倾斜操纵架之间的缝隙均匀，且顶部与底部的缝隙相等。

注意

请务必经常检查所有紧固件的紧固度。

有问题吗？

如有遗失零部件或有任何问题，请与当地的 Segway 授权经销商联系。要查找离您最近的经销商，请访问 www.segway.com。要获取本文档的更新，也可以访问 www.segway.com。

有限保修

本产品是“Segway Personal Transporter 有限担保”（随本套件提供副本）所担保的“附件”。

