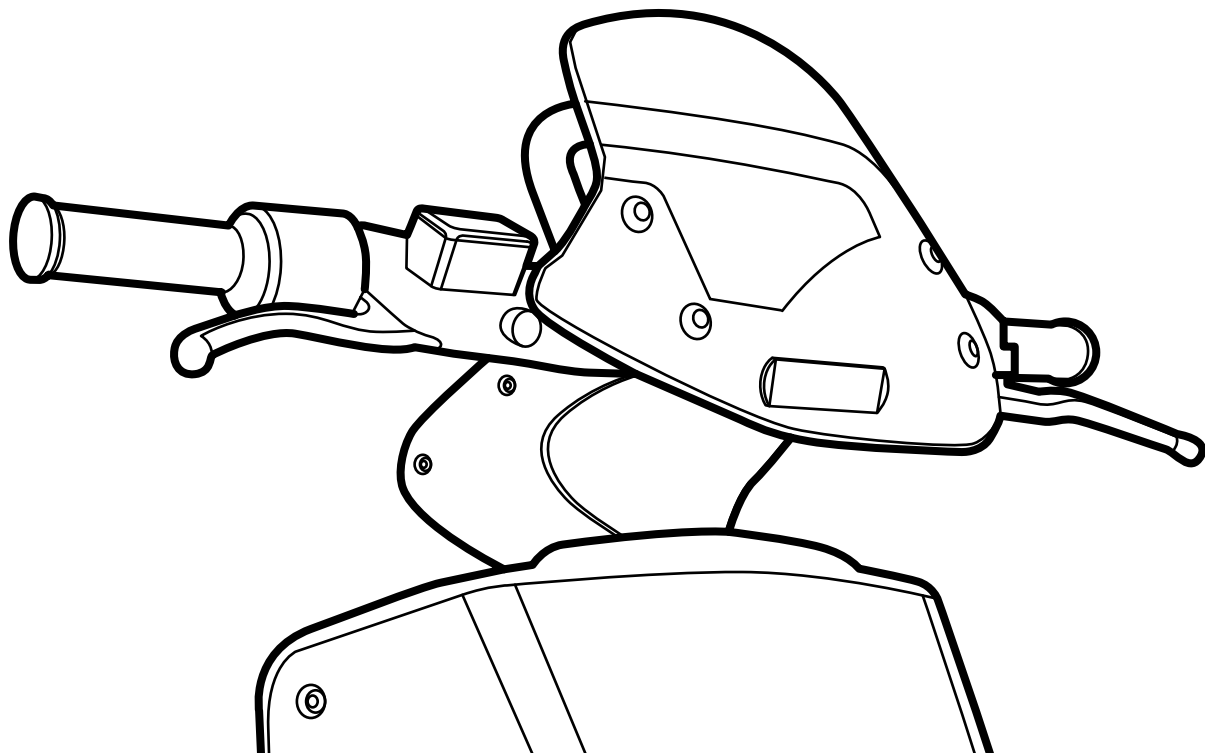


Segway SE-3 Patroller

Manual del usuario



ADVERTENCIA

- Cada vez que conduce el Segway® SE-3 Patroller corre el riesgo de morir o sufrir lesiones graves por pérdida de control, colisiones y caídas. Usted es responsable de aprender a conducir el SE-3 Patroller de forma segura para reducir los riesgos. Para llevar a cabo una conducción segura, deberá seguir todas las instrucciones que aparecen en el material para el usuario, incluidos el manual del usuario y el vídeo de seguridad. Estos materiales están disponibles en www.segwaysafety.com.
- Lleve puesto el casco siempre que conduzca el SE-3 Patroller. Utilice un casco homologado para patinar o montar en bici que sea de su talla, se ajuste correctamente mediante la correa de barbilla y proteja la nuca.
- No coloque nada sobre la alfombrilla de detección de conductor excepto los pies.
- Colocar objetos en esta zona podría interferir con el sistema de detección del conductor y provocar que el SE-3 Patroller se desplace de forma independiente, arriesgándose a chocar contra personas u objetos y causar lesiones o daños.
- Evite los obstáculos y las superficies resbaladizas que pudieran causar una pérdida de equilibrio o tracción y provocar una caída.
- Preste atención a todas las advertencias y fallos del SE-3 Patroller. Deberá leer y entender las advertencias descritas en el manual del usuario y actuar según sus indicaciones.
- No se baje nunca del SE-3 Patroller en modo CONDUCCIÓN. Si se baja del SE-3 Patroller en modo CONDUCCIÓN, se arriesga a causar lesiones a otras personas y daños al SE-3 Patroller.
- Nunca reinicie ni conduzca el SE-3 Patroller después de haber recibido una indicación de batería agotada. Se arriesga a dañar el módulo de batería y provocar una reducción de la duración y capacidad de la misma.
- Aunque el SE-3 Patroller está diseñado para ser lo más estable posible sobre tres ruedas, es posible revolucionar en exceso el vehículo y volcar si se va demasiado rápido para las condiciones existentes. Tenga siempre en cuenta la superficie de conducción y las condiciones ambientales mientras conduce.
- No introduzca el cable de alimentación si el orificio de carga del transportador está mojado.
- Utilice un protector de sobretensión al cargar el SE-3 Patroller para evitar los daños producidos por la sobrecarga y los picos de tensión.
- Apague siempre el transportador SE-3 Patroller y desconecte el cable de corriente alterna antes de realizar labores de mantenimiento o de instalar cualquier pieza o accesorio.
- Utilice únicamente piezas y accesorios aprobados por Segway. No modifique el SE-3 Patroller. Realizar modificaciones en el SE-3 Patroller podría interferir en el funcionamiento del mismo, provocar graves daños o lesiones y dejar sin validez la garantía limitada del Segway SE-3 Patroller.
- Los sistemas de detección de robo, como los usados en algunas bibliotecas y comercios, podrían interferir con el sistema electrónico del SE-3 Patroller u ocasionar un mal funcionamiento. No se acerque a menos de 1,5 m de cualquier sistema de detección de robo.

Segway® SE-3 Patroller

Manual del usuario

24324-00005 ab

Copyright, marcas registradas, patentes e información de contacto

Copyright© 2014 Segway Inc. Todos los derechos reservados.

Marcas registradas

Segway Inc. ("Segway") posee cierto número de marcas que incluyen, entre otras, Segway y el logotipo "Rider Design" de Segway que han sido registradas en los EE. UU. y en otros países. Dichas marcas seguidas por el símbolo ® son marcas registradas de Segway. Todas las demás son marcas comerciales o marcas no registradas de Segway. Aunque no aparezca la marca en este manual, ello no significa que Segway no utilice dicha marca ni que este producto no se comercialice activamente o que no sea significativo dentro de su sector de mercado. Segway se reserva todos los derechos sobre sus marcas comerciales. Todas las demás marcas comerciales son propiedad de sus respectivas empresas.

Segway Inc. Información de patente

El Segway SE-3 Patroller está cubierto por patentes estadounidenses y extranjeras. Para obtener más información, visite <http://www.segway.com/patents.pdf>.

Información de contacto

Para obtener ayuda, póngase en contacto con la empresa a la que compró el producto. Para obtener una lista de comerciales y distribuidores Segway autorizados, visite la página de Segway en <http://www.segway.com>.

Servicio al cliente Segway: 1-866-4SEGWAY (1-866-473-4929)

Fax: 1-603-222-6001

Correo electrónico: technicalsupport@segway.com

Sitio web: <http://www.segway.com>

Índice

Copyright, marcas registradas, patentes e información de contacto.....	2
Índice.....	3
Presentación.....	6
Acerca de este manual.....	6
Riesgo de lesiones.....	6
Antes de empezar.....	6
Materiales relacionados con el usuario.....	7
Mensajes de seguridad.....	7
El Segway SE-3 Patroller.....	9
Componentes y subsistemas del SE-3 Patroller.....	9
Especificaciones del Segway SE-3 Patroller.....	15
Límites de funcionamiento del Segway SE-3 Patroller.....	18
Funcionamiento del Segway SE-3 Patroller.....	21
Mandos del conductor.....	21
Interfaz de usuario/pantalla.....	26
Almacenamiento.....	27
Suministro eléctrico para accesorios.....	28
Conducción del Segway SE-3 Patroller.....	29
Posición de conducción.....	30
Evitar riesgos.....	31
Conducción: subirse y bajarse.....	33
Conducción: arrancar/acelerar.....	34
Conducción: girar con el SE-3 Patroller.....	35
Conducción: reducir la velocidad/detener el SE-3 Patroller.....	36
Conducción: accionar el modo de marcha atrás.....	37
Conducción: estacionar/apagar.....	38

Índice

Técnicas de conducción.....	39
Repaso de consejos y guía de conducción.....	41
Informar de todos los incidentes.....	44
Módulo de batería del Segway SE-3 Patroller.....	45
Seguridad de las baterías.....	45
El módulo de batería.....	46
Instalación del módulo de batería.....	48
Desmontaje del módulo de batería.....	49
Carga del módulo de batería.....	50
Desconexión del SE-3 Patroller.....	51
Indicador de descarga de la batería (IDB).....	51
Cómo la temperatura afecta al rendimiento.....	55
Transporte, envío y eliminación del módulo de batería.....	56
Mantenimiento y reparación del Segway SE-3 Patroller.....	57
Asegurar el SE-3 Patroller para su transporte.....	58
Neumáticos y ruedas.....	59
Frenos.....	64
Limpieza del Segway SE-3 Patroller.....	66
Almacenamiento del Segway SE-3 Patroller.....	67
Sustitución de las piezas.....	68
Solución de problemas.....	69
Los procedimientos de solución de problemas.....	69
Advertencias y fallos.....	73
Advertencias.....	73
Fallos.....	75
Fusible de la toma de corriente para accesorios.....	76

Índice

Información de contacto y legal	77
Informar de todos los incidentes.....	77
Cómo contactar con nosotros.....	77
Advertencia para California.....	77
Cumplimiento de toda la legislación y las normativas.....	77
GARANTÍA/GARANTÍA LIMITADA.....	78
Información sobre cumplimiento de normativas.....	78
Interferencia de radiofrecuencia.....	80
Vida útil y reciclaje del producto.....	82
Información de patente.....	82
Índice	83
Notas:.....	85
Calendario de mantenimiento.....	86
Su Segway SE-3 Patroller.....	88

Presentación

Le felicitamos por la compra del Segway SE-3 Patroller. El Segway SE-3 Patroller proporciona un medio de transporte limpio y eficiente para el personal de seguridad y las fuerzas del orden tanto en interiores como en exteriores con el fin de facilitar la vigilancia de la zona. Además de poder recorrer rápidamente áreas amplias, el SE-3 Patroller proporciona más seguridad a los policías al aumentar su altura de visión e incorporar herramientas sonoras y visuales para captar y mantener la atención de los transeúntes.

Acerca de este manual

El SE-3 Patroller está diseñado para ser lo más estable posible a pesar de ser un diseño de tres ruedas. No obstante, para aprender a conducir el SE-3 Patroller de manera segura, deberá leer y seguir todas las instrucciones y advertencias del **manual del usuario** y ver el **vídeo de seguridad**. Es importante seguir todas las advertencias y precauciones de seguridad que aparezcan en el manual del usuario y guiarse por el sentido común al conducir el SE-3 Patroller. Si vende su SE-3 Patroller, acuérdesse de incluir también este manual de usuario. Si tiene alguna pregunta, o necesita otra copia del manual de usuario, póngase en contacto con un comercial o distribuidor autorizado de Segway, o con Segway Inc. antes de empezar a utilizar el SE-3 Patroller. Para obtener una lista de comerciales y distribuidores Segway, llame al 1-866-473-4929 o visite la página <http://www.segway.com>.

Visite regularmente nuestro sitio web para consultar las actualizaciones del material del usuario del SE-3 Patroller: <http://www.segway.com>

Riesgo de lesiones

ADVERTENCIA

Cada vez que conduce el Segway SE-3 Patroller corre el riesgo de morir o sufrir lesiones graves por pérdida de control, colisiones y caídas. A fin de reducir el riesgo de lesiones, deberá leer y cumplir todas las instrucciones y advertencias de los materiales de usuario.

Antes de empezar

Antes de empezar, debe cargar el módulo de batería un mínimo de 12 horas. Debe leer detenidamente y entender las instrucciones de este manual antes de intentar conducir el SE-3 Patroller.

Materiales relacionados con el usuario

- **Manual de usuario.** Este manual de usuario proporciona información que le enseñará a utilizar y conducir su Segway SE-3 Patroller de forma segura. A fin de reducir el riesgo de lesiones, deberá leer y cumplir todas las instrucciones y advertencias del manual de usuario.
- **Vídeo de seguridad.** Existe un vídeo de seguridad disponible en línea. Ofrece información importante sobre cómo utilizar su Segway SE-3 Patroller. A fin de reducir el riesgo de lesiones, deberá ver y cumplir todas las instrucciones y advertencias del vídeo de seguridad antes de la conducción. Para ver el vídeo de seguridad, vaya a www.segwaysafety.com.



Si necesita ayuda para leer el manual de usuario o ver el vídeo de seguridad, póngase en contacto con su comercial de Segway lo antes posible.

Mensajes de seguridad

Segway se toma muy en serio todos los aspectos de la seguridad. Nuestras publicaciones y documentos proporcionan unos mensajes de seguridad claros y coherentes diseñados para ofrecer instrucciones e información sobre los procedimientos y contribuir a evitar lesiones físicas o daños al SE-3 Patroller.

Por supuesto, es imposible predecir y advertir de cualquier posible daño o peligro que exista. Por tanto, los usuarios también deberán usar su propia intuición y sentido común para ayudar a evitar lesiones físicas o daños a su SE-3 Patroller.

Las siguientes convenciones sobre mensajes de seguridad se utilizan a lo largo de toda esta guía:

 ADVERTENCIA	Le advierte de acciones que podrían provocar la muerte o lesiones graves.
 PRECAUCIÓN	Le advierte de acciones que podrían provocar lesiones menores o moderadas.
AVISO	Indica información que se considera importante pero que no está relacionada con lesiones personales. Algunos ejemplos son mensajes sobre posibles daños al SE-3 Patroller u otras propiedades, o consejos de utilización.

ATENCIÓN

Segway recomienda encarecidamente que el conductor realice el programa de formación para conductores del SE-3 en un entorno de vigilancia profesional antes de utilizar el SE-3 Patroller. Consulte el manual de formación del conductor del SE-3 o póngase en contacto con Segway llamando al número de teléfono 1-866-4SEGWAY (1-866-473-4929) para obtener más información sobre el programa de formación para conductores del SE-3.

El Segway SE-3 Patroller

- Componentes y subsistemas del SE-3 Patroller
- Especificaciones del SE-3 Patroller
- Límites de funcionamiento del SE-3 Patroller

Componentes y subsistemas del SE-3 Patroller

ADVERTENCIA

Todos los componentes del Segway SE-3 Patroller deben estar homologados por Segway e instalarse correctamente. No modifique el Segway SE-3 Patroller. Realizar modificaciones en el SE-3 Patroller podría interferir en el funcionamiento del mismo, provocar graves daños o lesiones e invalidar la garantía/garantía limitada del Segway SE-3 Patroller.

El Segway SE-3 Patroller contiene los siguientes componentes y subsistemas (**ilustración 1**):

- Manillar/mandos/interfaz de usuario
- Neumáticos/ruedas
- Bastidor
- Sistema de propulsión/eléctrico
- Módulo de batería

Con el SE-3 Patroller se incluyen los siguientes elementos o piezas:

- Llaves de encendido (2); llave de la guantera (1)
- Módulo de batería (1)
- Cable de alimentación (para cargar el módulo de batería del SE-3 Patroller)
- Llave para tuercas de rueda trasera (adaptador)
- Material del usuario
- Garantía/garantía limitada del Segway SE-3 Patroller

Componentes/subsistemas del SE-3 Patroller (cont).

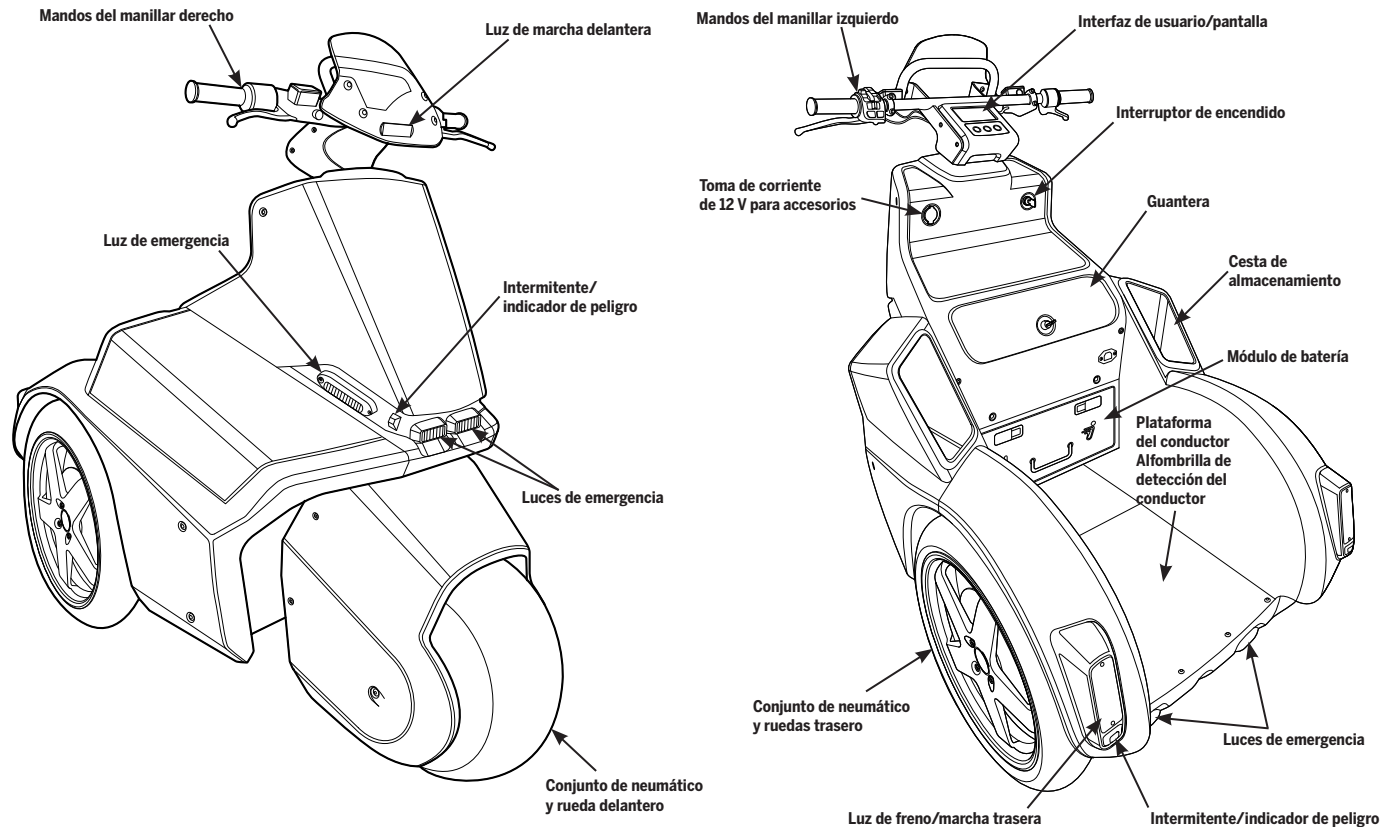


Ilustración 1: componentes/subsistemas del Segway SE-3 Patroller

Manillar/mandos/interfaz del usuario

El SE-3 Patroller cuenta con mandos en los lados derecho e izquierdo del manillar, similares a los de una moto, una bicicleta o un scooter. La interfaz de usuario muestra información importante sobre el vehículo y permite a los usuarios seleccionar diversas funciones. Para obtener información detallada sobre los mandos del manillar y la interfaz de usuario, consulte "Funcionamiento del Segway SE-3 Patroller" (p. 21).

Neumáticos/ruedas

Asegúrese de que los neumáticos tengan la presión adecuada de acuerdo con lo especificado en "Especificaciones del Segway SE-3 Patroller" (p. 16). Los neumáticos y las ruedas se instalan en la fábrica. No saque el neumático de la rueda. Para obtener información sobre el mantenimiento y la reparación de los neumáticos, consulte "Mantenimiento y reparación del Segway SE-3 Patroller", p. 57.

ADVERTENCIA

No conduzca un SE-3 Patroller sin asegurarse primero de que los neumáticos están hinchados conforme a las especificaciones correspondientes. Ello podría causar la pérdida de control o graves lesiones personales.

Bastidor

El bastidor se compone de las piezas siguientes:

- Armazón del vehículo
- Alfombrilla de detección de conductor
- Carrocería
- Accesorios de iluminación

Armazón del vehículo

El armazón del SE-3 Patroller es un armazón perimetral de aluminio con un diseño personalizado. Es extremadamente sólido y ligero y no tiene componentes que se puedan reparar.

Carrocería

El SE-3 Patroller presenta una carrocería sólida y resistente a los impactos con una superficie amplia para colocar logotipos o mensajes de departamentos o empresas. La guantera se puede cerrar con llave y tiene espacio suficiente para un carpeta y otros objetos necesarios y las dos cestas de almacenamiento permiten la colocación estratégica de los equipos.

Componentes/subsistemas del SE-3 Patroller (cont.)

Alfombrilla de detección de conductor

El SE-3 Patroller se suministra con una alfombrilla de detección de conductor sensible a la presión (**ilustración 3**). La alfombrilla detecta la presencia de un conductor y proporciona una superficie cómoda para estar de pie. La alfombrilla debe estar limpia y fijada de forma segura antes de empezar a circular. Si no se detecta ningún conductor, el sistema de propulsión del SE-3 Patroller no se activará.

⚠ ADVERTENCIA

No coloque ningún objeto sobre la alfombrilla de detección de conductor. Esto podría hacer que el SE-3 Patroller se desplace por su cuenta en modo CONDUCCIÓN si se activa el acelerador por descuido, lo que podría causar lesiones personales graves o daños al vehículo.

Luces/bocina y sirena/accesorios

El SE-3 Patroller cuenta con una eficiente iluminación mediante LED (**ilustraciones 2, 3**):

- Luz de marcha delantera
- Luces de marcha traseras/luces de freno
- Intermitentes delanteros/traseros
- Luces de emergencia ámbar o rojo/azul delanteras, traseras o laterales

Se puede pasar de unas luces a otras con el conmutador situado en el mando del manillar izquierdo.

La bocina o la sirena pueden activarse con el interruptor de bocina situado en el mando del manillar izquierdo. Para obtener más información sobre el funcionamiento de los controles del manillar, consulte "Mandos del conductor", p. 21.

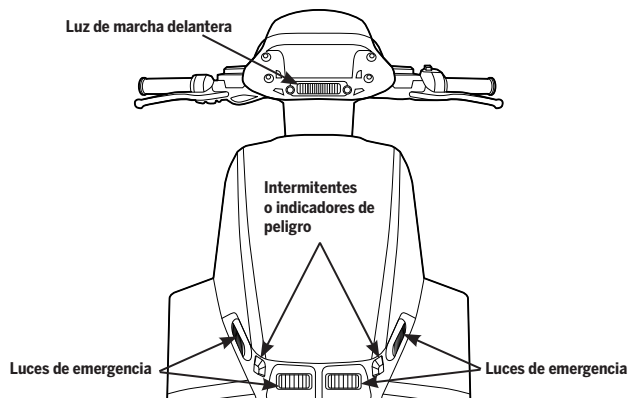


Ilustración 2: luces delanteras

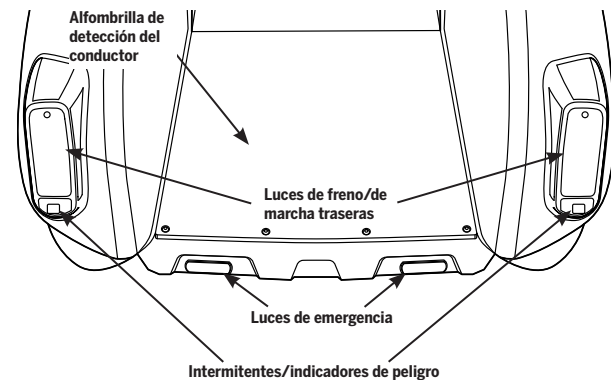


Ilustración 3: Luces traseras/alfombrilla de detección de conductor

Se suministra una toma de corriente de 12 V estándar de diseño automovilístico para la utilización de accesorios y cinturones de servicio ("Alimentación para accesorios", p. 28).

Sistema eléctrico/de propulsión

El sistema de propulsión del SE-3 Patroller se compone de controladores de motor y motores dobles, uno para cada rueda trasera (**ilustración 4**). El sistema de propulsión y el sistema eléctrico se activan con una llave de encendido similar a la llave de arranque de un coche.

Existen cinco condiciones que los conductores deben comprobar antes de activar el sistema de propulsión del SE-3 Patroller:

- El cable de alimentación no debe estar enchufado al puerto de carga.
- El conductor debe estar de pie en la plataforma de conductor o alfombrilla de detección de conductor.
- La llave de alimentación debe estar en posición de ENCENDIDO.
- El acelerador debe estar a cero (sin activar).
- El interruptor de modo CONDUCCIÓN/ESPERA debe estar en la posición CONDUCCIÓN.

ADVERTENCIA

Ponga siempre el interruptor de CONDUCCIÓN/ESPERA (p. 24) en posición ESPERA cuando no se esté conduciendo el vehículo.

Motores

Cada rueda trasera está impulsada por un motor eléctrico sin escobillas e independiente que resulta silencioso, eficiente y que no requiere mantenimiento periódico para la sustitución de las piezas consumibles. Cada motor es un microprocesador controlado para regular de manera precisa el movimiento de conducción. Los motores solo pueden ser reparados por técnicos cualificados y autorizados por Segway.

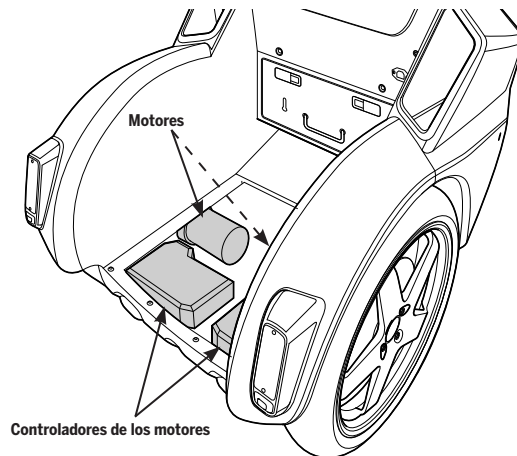


Ilustración 4: motor/ubicación del controlador de motor (bajo la alfombrilla de detección de conductor)

Componentes/subsistemas del SE-3 Patroller (cont).

Componentes electrónicos

El sistema eléctrico del SE-3 Patroller se compone de los siguientes subsistemas:

- Interfaz de usuario/pantalla
- Conjunto de placa de circuito impreso para interfaz/alimentación
- Controladores de motor (2)

Estos componentes solo pueden ser reparados por técnicos cualificados y autorizados por Segway. Si su SE-3 Patroller requiere mantenimiento, póngase en contacto con Segway (1-866-4SEGWAY, www.segway.com).

Módulo de batería

El módulo de batería del Segway SE-3 Patroller (**ilustración 5**) contiene una batería recargable de ion de litio. El módulo de batería cuenta con protección automática contra sobrecargas, descargas excesivas y temperaturas elevadas y no requiere más cuidados que llevar a cabo la carga y el almacenamiento correctamente.

Para obtener más información sobre el módulo de batería del SE-3 Patroller, consulte la sección "Módulo de batería del Segway SE-3 Patroller" (p. 45).

NOTA:

Puede solicitar a Segway un cable de alimentación de repuesto para cargar el módulo de batería. Póngase en contacto con un comercial o distribuidor de Segway autorizado llamando al 1-866-473-4929 o visite <http://www.segway.com>.

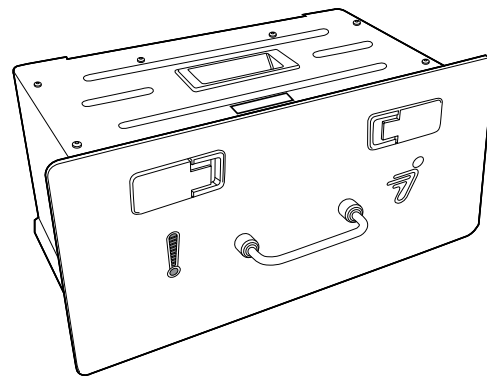


Ilustración 5: módulo de batería del SE-3 Patroller

Especificaciones del Segway SE-3 Patroller

La **tabla 1** muestra las especificaciones del Segway SE-3 Patroller descritas en este manual.

Tabla 1: Especificaciones del SE-3 Patroller

Descripción	Especificación
Límites de peso del conductor y la carga*	
Carga máxima (conductor más toda la carga)	159 kg (350 lb)
Peso mínimo del conductor	45 kg (100 lb)
Rendimiento	
Velocidad máxima	24 km/h (15 mph); seleccionable**
Energía (baterías recargables)	Ion de litio (Li-ion); 1 kWh
Radio de giro	42 pulgadas
Requisitos de alimentación (en todo el mundo)	100 - 240 V; 50 o 60 Hz; entrada máx. 3 A

NOTA:

* Consulte las sección "Límites de funcionamiento del Segway SE-3 Patroller", (p. 18) para obtener información sobre los límites de peso de la carga.

** Para obtener información sobre cómo cambiar el límite de velocidad máximo, póngase en contacto con su comercial o distribuidor de Segway.

Especificaciones del Segway SE-3 Patroller (cont.)

Tabla 1: Especificaciones del Segway SE-3 Patroller (cont.)

Descripción	Especificación
Dimensiones	
Peso del vehículo sin módulo de batería	163 kg (360 lb)
Peso del módulo de batería	18 kg (40 lb)
Distancia al suelo (sin carga)	7,6 cm (3 in)
Longitud y anchura de la máquina	155 x 81 cm (61 x 32 in)
Altura del manillar desde la alfombrilla	106 cm (42 in)
Altura del manillar desde el suelo (sin carga)	132 cm (52 in)
Altura de la plataforma del conductor (sin carga)	25 cm (9,75 in)
Neumático delantero	18 x 8,5 todoterreno
Neumáticos traseros	120/60-17
Presión de los neumáticos	D: 1,52 bares; 152 kPa (22 psi) T: 1,72 bares; 172 kPa (25 psi)

Registro de los números de serie

Los números de serie del SE-3 Patroller son específicos de su dispositivo. Estos números pueden proporcionar información útil para el seguimiento futuro de activos y garantías, para las reclamaciones de seguros y, además, en caso de pérdida o robo. Copie y guarde los números de serie en un lugar seguro que no sea el SE-3 Patroller.

Número de serie del Segway SE-3 Patroller

1. Abra la guantera (p. 27).
2. Localice el número de serie de 12 dígitos del SE-3 Patroller (**ilustración 6**).
3. Copie el número de serie del SE-3 Patroller que aparece en la sección "Su Segway SE-3 Patroller" de este manual del usuario (p. 88).
4. Cierre con o sin llave la guantera.

Número de serie del módulo de batería del SE-3 Patroller

1. Extraiga el módulo de batería del bastidor del SE-3 Patroller (consulte "Desmontaje del módulo de batería", p. 49).
2. Localice el número de serie de 12 dígitos del módulo de batería (**ilustración 7**).
3. Registre el número de serie del módulo de batería en la sección "Su Segway SE-3 Patroller" de este manual del usuario (p. 88).

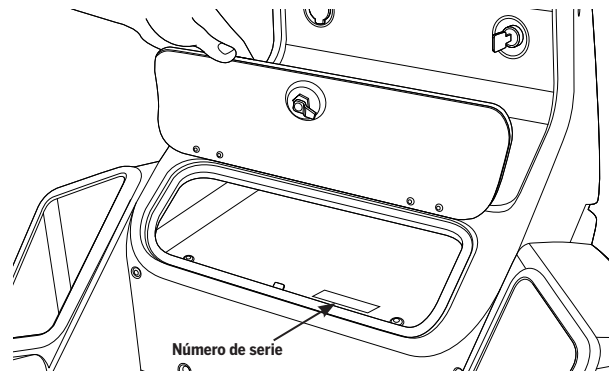


Ilustración 6: ubicación del número de serie del SE-3 Patroller

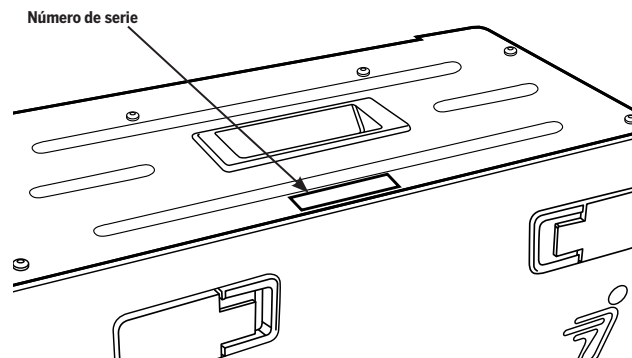


Ilustración 7: ubicación del número de serie del módulo de batería

Límites de funcionamiento del Segway SE-3 Patroller

Es importante familiarizarse con los límites de funcionamiento del Segway SE-3 Patroller. Estos límites se han establecido para conseguir la máxima seguridad del conductor y, a la vez, reducir los daños causados al SE-3 Patroller. El SE-3 Patroller tendrá un mejor rendimiento si respeta estos límites.

Límites de peso para conductores y cargas

Segway establece límites de peso por dos motivos:

- La seguridad del conductor
- Para reducir el riesgo de daños al SE-3 Patroller.

ADVERTENCIA

Es importante aprender a anticipar y reconocer cuándo el SE-3 Patroller está alcanzado sus límites de rendimiento. Superar los límites de peso del conductor o la carga, sobre todo si se combina con otras variables, aumentará el riesgo de caídas o daños al SE-3 Patroller.

Estas variables son:

- Cargas mayores (peso del conductor y toda su carga)
- Pendientes más pronunciadas
- Superficies irregulares
- Mayores velocidades
- Maniobras bruscas

Peso mínimo del conductor

El peso del conductor no deberá ser inferior a 45 kg (100 lb). Si el peso del conductor es inferior que el mínimo indicado, es posible que el sistema de detección de conductor no se active.

Cargas en el manillar

El peso total de cualquier carga en el manillar, más cualquier otro accesorio que pueda colgar del mismo, no deberá sobrepasar los 4,5 kg (10 lb).

Límites de peso estructural (carga máxima)

La carga máxima (conductor más toda la carga) es de 159 kg (350 lb). Sobrepasar el límite de peso máximo aumenta el riesgo de daños al SE-3 Patroller. Cualquier carga más pesada pondría más tensión en el SE-3 Patroller. Hay varios factores que afectan a las cargas transmitidas al SE-3 Patroller

- Nivel de habilidad del conductor
- Carga (peso del conductor y toda su carga)
- Condiciones de la superficie (altura de obstáculos, etc.)

AVISO

Sobrepasar los límites de peso del conductor o de la carga, especialmente al conducir sobre un terreno irregular, podría dañar el SE-3 Patroller.

Tabla 2: límites de funcionamiento del SE-3 Patroller

Límites de funcionamiento del SE-3 Patroller	
Rangos de temperatura	
Funcionamiento:	-10 °C – 50 °C (14 °F – 122 °F)
Carga:	0 °C – 45 °C (32 °F – 113 °F)
Almacenamiento y transporte:	-20 °C – 60 °C (-4 °F – 140 °F)
Límites de peso	
Carga máxima (conductor/carga):	159 kg (350 lb)
Límite de peso de la carga en el manillar:	4,5 kg (10 lb)
Límite de peso de la carga en las cestas de almacenaje (cada una):	2,26 kg (5 lb)
Límite de peso de la carga de la guantera	2,26 kg (5 lb)
Peso mínimo del conductor	45 kg (100 lb)

Límites de funcionamiento del Segway SE-3 Patroller (cont.)

Maximización de la autonomía

La autonomía del SE-3 Patroller se ve afectada por numerosas variables, entre ellas:

- **El terreno:** conducir sobre un terreno liso y llano aumenta la autonomía, mientras que conducir sobre un terreno con pendientes y superficies sin asfaltar la reduce.
- **La velocidad y estilo de conducción:** conducir a un ritmo constante y moderado (~13 km/h) aumentará la autonomía. Realizar con frecuencia arranques, paradas, aceleraciones y frenadas reducirá la autonomía.
- **La presión de los neumáticos:** conducir con una presión de los neumáticos por debajo del límite especificado reducirá la autonomía y podría causar un desgaste prematuro de los mismos.
- **El peso del conductor y de la carga:** los conductores más ligeros que transporten menos carga obtendrán una mayor autonomía que los conductores más pesados que transporten una carga mayor.
- **Temperatura:** aparcar, cargar baterías y conducir a temperaturas próximas a la media de la temperatura recomendada aumenta la autonomía. Conducir a temperaturas más frías reduce la autonomía significativamente.
- **Condiciones de las baterías:** las baterías cargadas correctamente y sometidas a un mantenimiento adecuado proporcionan una autonomía mayor. Las baterías viejas, frías, excesivamente usadas y un mal mantenimiento proporcionan una menor autonomía (consulte "Cómo la temperatura afecta al rendimiento", p. 55).
- **El viento:** conducir con viento a favor aumenta la autonomía. Conducir con el viento en contra la reduce.

Funcionamiento del Segway SE-3 Patroller

- Mandos del conductor
- Interfaz de usuario
- Almacenamiento
- Alimentación de accesorios

Mandos del conductor

El SE-3 Patroller tiene unos mandos de conductor que han sido diseñados pensando en la seguridad, la facilidad de uso y la eficiencia y son fácilmente accesibles desde el manillar. Consulte la **tabla 3** y las **ilustraciones 8-10** para obtener información sobre la función de los mandos.

Llave de encendido

Introduzca la llave de encendido y gírela completamente a la derecha para ENCENDER el SE-3 Patroller. Gire la llave de encendido totalmente a la izquierda para APAGAR el SE-3 Patroller.

Acelerador

El acelerador se controla girando la empuñadura del acelerador hacia el conductor (hacia la parte trasera del vehículo) para acelerar y alejándolo del conductor (hacia la parte delantera del vehículo) para reducir la velocidad.

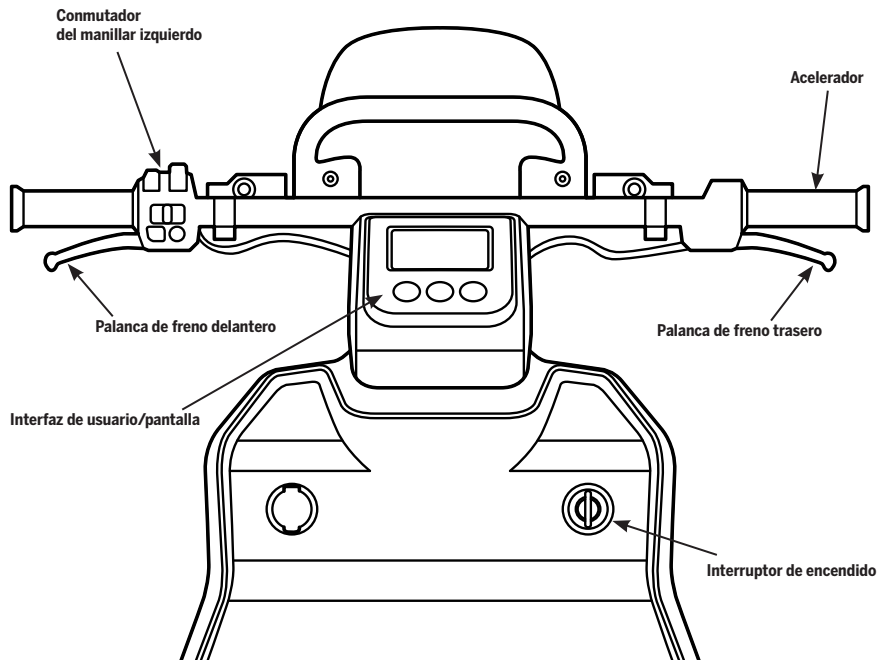




Ilustración 8: mandos del conductor

Mandos del conductor (cont.)

Tabla 3: mandos del conductor del SE-3 Patroller

Mando	Descripción
Llave de encendido	ENCIENDE y APAGA el SE-3 Patroller (p. 21).
Freno de estacionamiento	Ancla mecánicamente (mediante la activación del freno trasero) el SE-3 Patroller cuando está detenido (p. 24).
Acelerador	Se utiliza para acelerar o desacelerar el SE-3 Patroller (p. 21).
Frenos (delantero y trasero)	Reduce la velocidad o detiene el SE-3 Patroller mediante la activación de la palanca de freno (p. 24), activa las luces de freno.
CONDUCCIÓN/ESPERA	Activa (CONDUCCIÓN ) o desactiva (ESPERA ) el sistema de propulsión del SE-3 Patroller (p. 24).
Luces	Activa las luces de marcha delantera y trasera y las luces de emergencia (p. 25).
Intermitentes	Activa los intermitentes derecho o izquierdo (p. 25).
Marcha atrás	Activa el modo de marcha atrás, lo que permite conducir hacia atrás (p. 37).
Indicadores de peligro	ENCIENDE/APAGA los indicadores de peligro (p. 25)
Bocina/sirena	Activa la bocina o la sirena (p. 25).
Interfaz del usuario	Muestra información importante sobre el estado del SE-3 Patroller (p. 26)

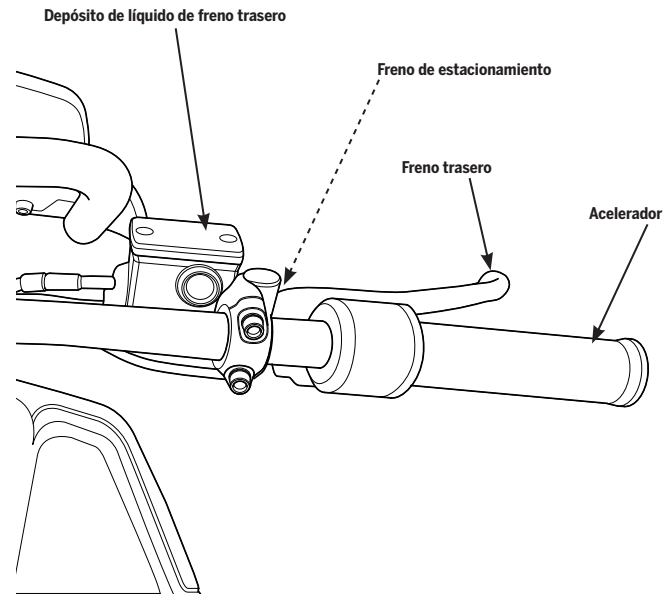
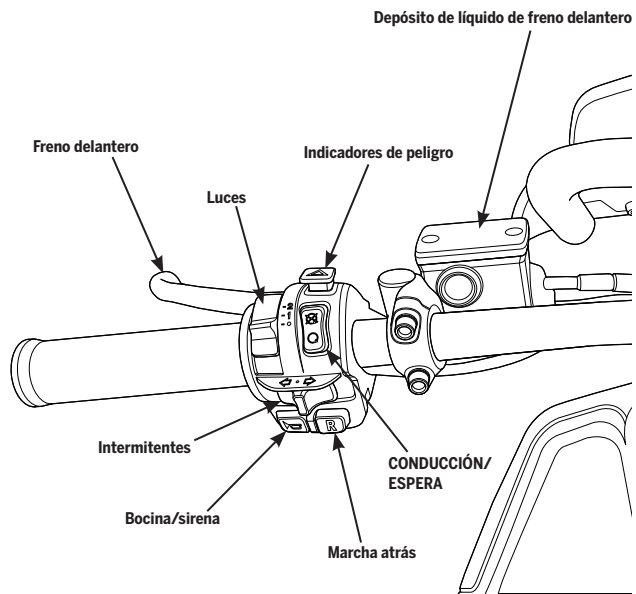


Ilustración 9: mandos del manillar izquierdo.

Ilustración 10: mandos del manillar derecho

Mandos del conductor (cont.)

Frenos

La palanca de freno izquierda activa el freno delantero. La palanca de freno derecha activa el freno trasero (Izquierda = delantero, derecha = trasero). Consulte "Conducción: reducir la velocidad/detener el SE-3 Patroller" (p. 36) para obtener más información sobre cómo utilizar los frenos correctamente durante la conducción, consulte "Comprobación del nivel de líquido de frenos (delantero/trasero)" (p. 65) para obtener información sobre cómo comprobar el nivel del líquido de frenos en los depósitos de líquido de frenos.

Freno de estacionamiento

Accione el freno de estacionamiento presionando sobre el botón metálico al tiempo que aprieta firmemente la palanca del freno trasero (consulte **ilustración 11**). Asegúrese de que el botón está pulsado hasta el fondo y bien asentado y, a continuación, suelte la palanca de freno trasero. Para soltar el freno de estacionamiento, apriete con firmeza la palanca del freno trasero; el botón debería soltarse automáticamente y volver a la posición inicial.

Interruptor

Interruptor de CONDUCCIÓN/ESPERA

Configure el interruptor de CONDUCCIÓN/ESPERA en CONDUCCIÓN (Q) para activar el sistema de propulsión del SE-3 Patroller (**ilustración 12**). Configure el interruptor en ESPERA (X) para desactivar el sistema de propulsión del SE-3 Patroller. Cuando el SE-3 Patroller está en modo de ESPERA, el resto de sistemas eléctricos están activados, incluidas las luces, la bocina o sirena y la interfaz de usuario.

⚠ ADVERTENCIA

Ponga siempre el interruptor de CONDUCCIÓN/ESPERA (p. 24) en ESPERA cuando no se esté conduciendo.

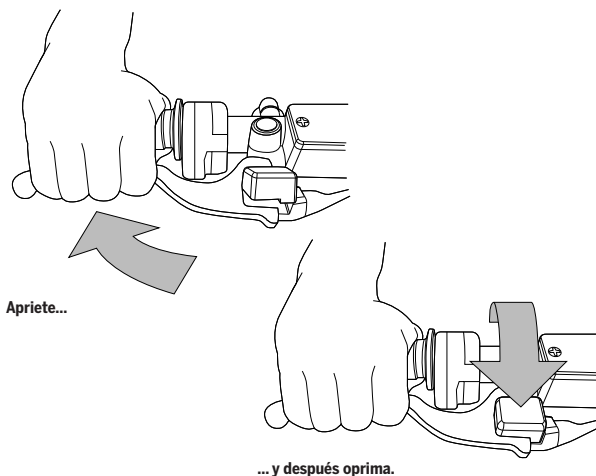


Ilustración 11: accionar el freno de estacionamiento

Marcha atrás

Mantenga pulsado durante unos instantes el interruptor de marcha atrás (**R**) con el pulgar izquierdo para activar el modo de marcha atrás (**ilustración 12**). Para desactivar la marcha atrás, suelte el interruptor de marcha atrás. Consulte "Conducción: accionar la marcha atrás" (p. 37).

Luces

El interruptor de las luces tiene tres posiciones (**ilustración 13**):

- = luces APAGADAS
- 1** = luces de marcha delanteras/traseras ENCENDIDAS
- 2** = condición "1" + luces de emergencia activas

Intermitentes

Pulse el interruptor del intermitente hacia la izquierda (⇐) para señalar un giro a la izquierda, pulse el interruptor hacia la derecha (⇒) para señalar un giro a la derecha. Tras completar el giro, vuelva a poner el interruptor del intermitente en la posición central.

Bocina/sirena

Para activar la bocina, toque o pulse el interruptor de la bocina (🔊). Para activar la sirena, mantenga el interruptor de la bocina pulsado durante un segundo o más. En un principio sonará la bocina y a continuación empezará a sonar la sirena.

AVISO:

Tenga en cuenta el entorno al activar la sirena, ya que algunas personas pueden ser sensibles a los sonidos altos o a las luces brillantes.

Indicadores de peligro

Para activar los indicadores de peligro, suba el interruptor de peligro (⚠). Las luces de freno y los indicadores de peligro se activan con independencia de la posición del interruptor de las luces; sin embargo, no se activan si el interruptor de alimentación está en la posición APAGADO.

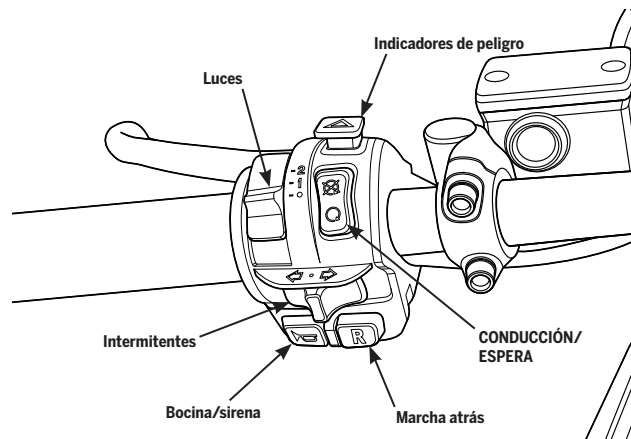


Ilustración 12: conmutador de los controles del manillar izquierdo.

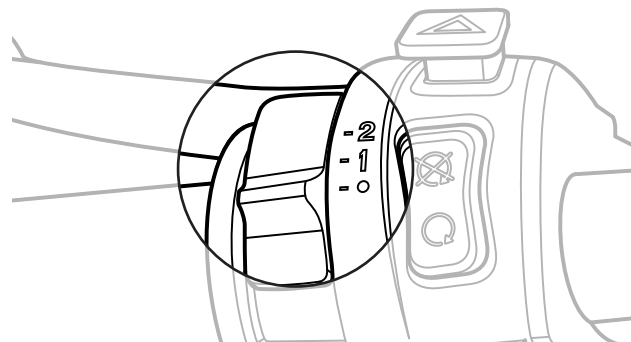


Ilustración 13: interruptor de luces

Interfaz de usuario/pantalla

Botones de la interfaz de usuario

La interfaz de usuario (**ilustración 14**) tiene una pantalla con tres botones en la parte inferior que rodea la pantalla. Al arrancar el vehículo, aparece una pantalla de inicialización que se convierte en un panel virtual. El botón de pantalla (⊕) cambia entre tres niveles de brillo de la pantalla. El botón de la izquierda (⊖) cambia las unidades que aparecen, pasando de kilómetros a millas. El botón de la derecha (⊕) realiza la función de cuentakilómetros parcial: pulse el botón para poner la distancia recorrida a cero. Tenga en cuenta que los botones se desactivan cuando el vehículo se desplaza a más de 4 km/h.

⚠ ADVERTENCIA

No se distraiga ni intente interactuar con la pantalla de la interfaz de usuario mientras conduce, ya que ello podría causar lesiones personales graves o daños al vehículo.

Pantalla de la interfaz de usuario

El tablero de la interfaz de usuario (**ilustración 15**) muestra la siguiente información al conductor:

- Pantalla de nivel de carga de la batería/carga (p. 52)
- Diversos mensajes y advertencias (p. 73).
- Indicador de presencia de conductor
- Modo de conductor "D" = DRIVE (CONDUCCIÓN), "N"= Neutral (ESPERA), "R"= REVERSE (MARCHA ATRÁS)
- Par motor
- Velocímetro/Cuentakilómetros/Cuentakilómetros parcial

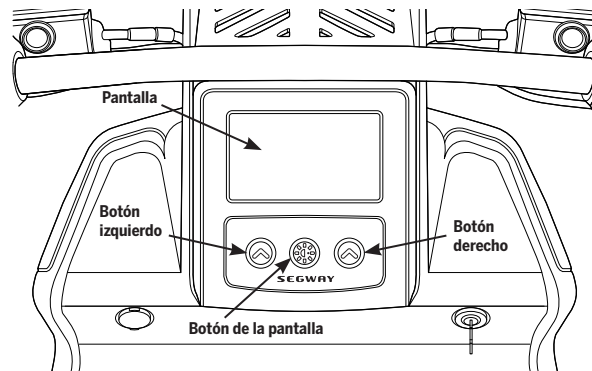


Ilustración 14: interfaz de usuario/pantalla



Ilustración 16: panel de la interfaz de usuario

Almacenamiento

Guantera

El cierre con pestillo y con llave de la guantera son funciones independientes. La llave se puede extraer en cualquier modo. Cierre el pestillo de la guantera (**ilustración 16**) cuando esté cerrada para evitar que se abra accidentalmente.

Para cerrarla con pestillo, gírelo 90 grados en el sentido de las agujas del reloj. Para quitar el pestillo, gírelo 90 grados en el sentido contrario a las agujas del reloj. Para cerrarla con llave, ponga el pestillo a la puerta, introduzca la llave y gírela 180 grados en el sentido contrario a las agujas del reloj. Para abrirla, introduzca la llave y gírela 180 grados en el sentido de las agujas del reloj. A continuación, abra el pestillo para abrir la puerta.

Consulte la sección "Límites de funcionamiento del SE-3 Patroller" (**tabla 2**, p. 19) para conocer el peso máximo de la carga permitido en la guantera.

Cestas de almacenamiento

Hay dos cestas de almacenamiento (**ilustración 16**), una a cada lado de la plataforma del conductor. Consulte la sección "Límites de funcionamiento del SE-3 Patroller" (**tabla 2**, p. 19) para conocer el peso máximo de la carga permitido en la cesta de almacenamiento.

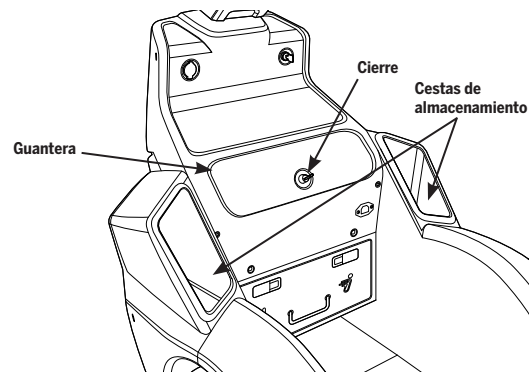


Ilustración 16: guantera y cestas de almacenamiento

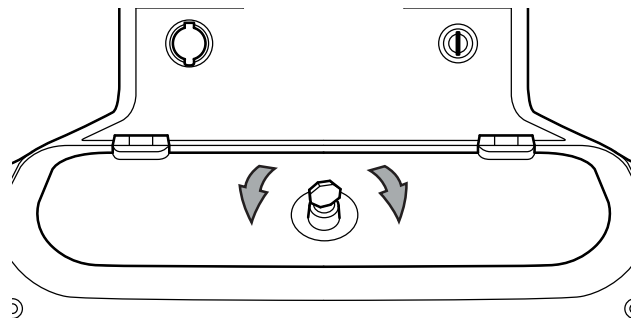


Ilustración 17: gire la llave hacia la izquierda para abrirlo y hacia la derecha para cerrarlo.

Suministro eléctrico para accesorios

Toma de corriente de 12 V

Se suministra una toma de corriente de 12 V estándar de diseño automovilístico para la utilización de accesorios y cinturones de servicio (**ilustración 18**). La toma de corriente suministra energía a los accesorios solo mientras el SE-3 Patroller esté ENCENDIDO.

AVISO:

Limite el consumo de corriente de los accesorios a 2 A o menos. Si la toma de corriente para accesorios deja de funcionar, compruebe el fusible ("Fusible de la toma de corriente para accesorios", p. 76).

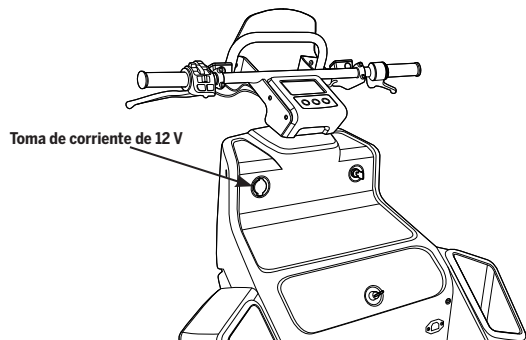


Ilustración 18: toma de corriente de 12 V

Conducción del Segway SE-3 Patroller

- Instrucciones de conducción
- Evitar riesgos, consejos de conducción, directrices de seguridad
- Informar de todos los incidentes

Siga las instrucciones de esta sección para aprender a conducir el SE-3 Patroller de forma segura. Practique la conducción en un entorno familiar y controlado hasta que se sienta cómodo con el manejo del SE-3 Patroller. Antes de conducirlo, asegúrese de que el SE-3 Patroller se haya inspeccionado previamente y de que el módulo de batería esté cargado. Consulte la sección "Lista de comprobaciones previas a la conducción" (en la cara interior de la contraportada de este manual) y "Carga del módulo de batería" (p. 50). No conduzca si hay alguna pieza suelta o dañada o si los neumáticos no están correctamente hinchados. Consulte la sección "Mantenimiento y reparación del Segway SE-3 Patroller" (p. 57). No lleve ropa holgada ni joyas que puedan engancharse en alguno de los mandos.

ADVERTENCIA

- Cada vez que conduce el Segway SE-3 Patroller corre el riesgo de morir o sufrir lesiones graves por pérdida de control, colisiones y caídas. A fin de reducir el riesgo de lesiones, deberá leer y cumplir todas las instrucciones y advertencias de los materiales de usuario.
- Lleve puesto el casco siempre que conduzca el SE-3 Patroller.
- Configure siempre el interruptor de CONDUCCIÓN/ESPERA en ESPERA (⊗) y accione el freno de estacionamiento cuando no se esté conduciendo el vehículo.
- El SE-3 Patroller es para un solo conductor. No conduzca llevando a otra persona encima ni lleve pasajeros. No lleve a los niños en brazos ni en portabebés mientras esté conduciendo. Las embarazadas no deben conducir el SE-3 Patroller.
- Cuando utilice las luces de emergencia tenga en cuenta que un pequeño porcentaje de personas pueden sufrir crisis epilépticas o desmayos si se exponen a ciertos patrones lumínicos o a luces parpadeantes.
- No intente remolcar nada con el SE-3 Patroller.

Posición de conducción

Su postura y posición durante la conducción (**ilustración 19**) del vehículo afectan a su capacidad para conducir de manera segura:

- Esté atento. Vigile lo que pueda haber a lo lejos y delante de las ruedas. La vista es la mejor aliada para evitar los obstáculos y las superficies resbaladizas de forma segura.
- Agarre el manillar con firmeza, relaje las piernas, mantenga las rodillas y los codos flexionados e inclínesse ligeramente hacia adelante. Esto le ayuda a mantener el equilibrio sobre terreno abrupto.
- Mantenga los pies firmes y en contacto con la alfombrilla de detección de conductor.
- Inclínesse en la dirección de cada giro.
- No se incline sobre el manillar o la parte delantera del vehículo ni se deje caer hacia la parte trasera del mismo mientras conduce.

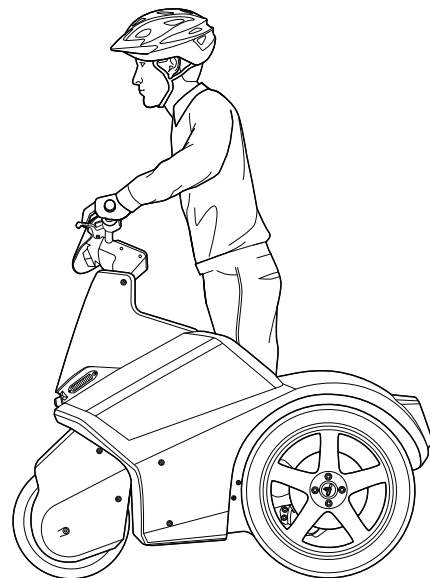


Ilustración 19: posición de conducción correcta

Evitar riesgos

El SE-3 Patroller es muy maniobrable y permite pasar alrededor de la mayoría de obstáculos (**ilustración 20**). No obstante, para evitar la pérdida de tracción, deberá tener cuidado siempre durante la conducción y aprender a identificar y evitar las superficies resbaladizas, heladas o mojadas, los materiales sueltos (arena/gravilla), las pendientes pronunciadas y los obstáculos peligrosos.

Pérdida de tracción

Los neumáticos del SE-3 Patroller deben tener el suficiente agarre en el suelo para que el vehículo funcione correctamente. Los resbalones se producen cuando los neumáticos pierden tracción, lo que puede causar pérdidas de control y caídas. Las maniobras bruscas y la conducción sobre superficies resbaladizas, objetos y materiales sueltos o bien en fuertes pendientes puede hacer que los neumáticos pierdan tracción.

- Evite las maniobras bruscas, como pararse o arrancar rápidamente o girar a demasiada velocidad.
- Evite conducir sobre superficies resbaladizas como sobre nieve, hielo, suelos mojados, hierba mojada u otra superficie que pueda provocar una pérdida de tracción (**ilustración 21**).
- Evite conducir sobre objetos o materiales sueltos como pequeñas ramas, escombros, gravilla o pequeñas piedras.
- Tenga cuidado al conducir por cualquier cambio de terreno como de la acera a la hierba o bien sobre transiciones y bandas sonoras.
- Evite conducir por pendientes pronunciadas. Mantenga el contacto con el suelo.

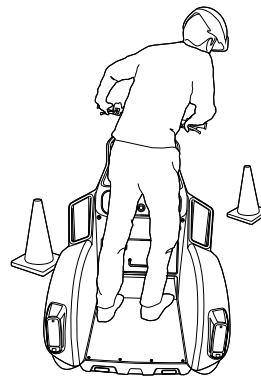


Ilustración 20: sortear obstáculos

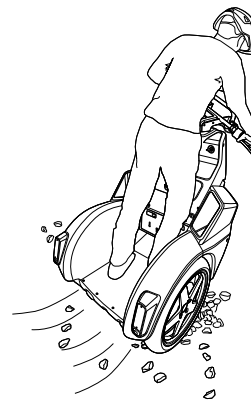


Ilustración 21: evitar las superficies con escasa tracción

Evitar peligros (cont.)

Impactos

Los impactos se producen cuando las ruedas del SE-3 Patroller o el bastidor se encuentran con un obstáculo o un terreno que impide moverlo, provocando una parada abrupta y posiblemente causando una caída o volcando (**ilustración 22**).

- Evite los baches, los bordillos, los escalones y otros obstáculos.
- Tenga cuidado al circular por cualquier cambio del terreno, como el paso de la acera a la hierba o sobre una transición o bandas sonoras, ya que la parte inferior del SE-3 Patroller podría golpear algún objeto.

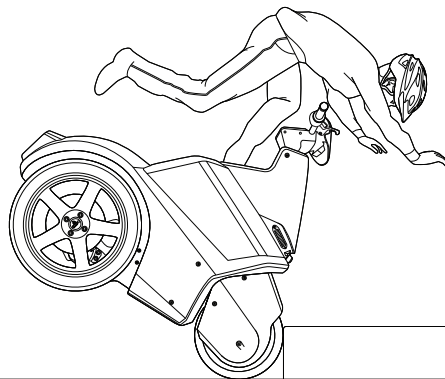


Ilustración 22: evite los agujeros, bordillos, escalones y otros obstáculos.

Volcados

Es su responsabilidad mantener el correcto equilibrio entre el vehículo y el conductor inclinándose en los giros y cuando suba pendientes (**ilustración 23**). Si no mantiene activamente el equilibrio entre vehículo y conductor, el SE-3 Patroller podría volcar a un lado y caer. Si el SE-3 Patroller vuelca, no intente volver a conducirlo hasta que un técnico certificado de Segway lo haya inspeccionado detenidamente.

- Evite conducir por pendientes pronunciadas.
- Inclínese en la dirección de cada giro y hacia delante cuando suba por ligeras pendientes.
- Evite girar en las cuestas o rampas.
- No suelte nunca el manillar al atravesar pendientes. El SE-3 Patroller podría girarse e ir hacia abajo y usted podría perder el equilibrio.
- Manténgase en el centro de aceras estrechas y pasos elevados. Asegúrese de que las ruedas no bajen del bordillo.
- Conduzca lentamente en los terrenos llenos de baches.

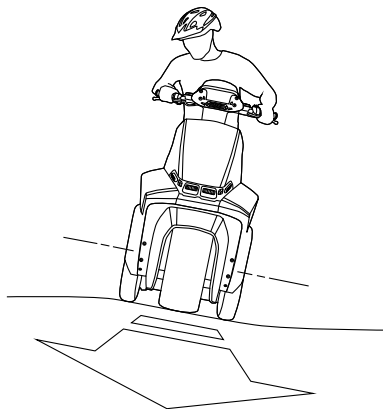


Ilustración 23: inclínese hacia adelante cuando circule por pendientes.

Conducción: subirse y bajarse

⚠ ADVERTENCIA

Lea y entienda el manual del SE-3 Patroller antes de conducirlo. Lleve puesto el casco siempre que conduzca el SE-3 Patroller.

Subirse

1. Asegúrese de que el Segway SE-3 Patroller esté desconectado y que el freno de estacionamiento esté accionado (p. 38).
2. Asegúrese de que la llave de encendido esté en posición de APAGADO.
3. Asegúrese de que el interruptor de CONDUCCIÓN/ESPERA esté en ESPERA (⊗).
4. Súbase a la alfombrilla de detección de conductor (**ilustración 25**).

Bajarse

1. Asegúrese de que el SE-3 Patroller esté completamente parado y en un terreno nivelado si es posible.
2. Cambie a modo de ESPERA (⊗).
3. Accione el freno de estacionamiento (p. 38).
4. APAGUE la llave de encendido.
5. Baje de la alfombrilla de detección de conductor (**ilustración 25**).



Ilustración 24: ¡Póngase el casco SIEMPRE!

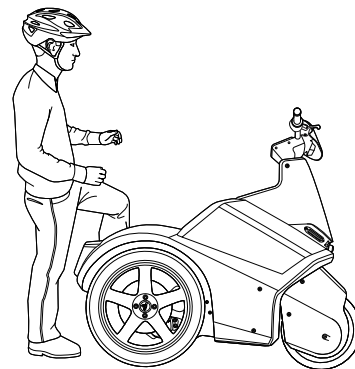


Ilustración 25: subir/bajar

Conducción: arrancar/acelerar

⚠ ADVERTENCIA

Lea y entienda el manual del SE-3 Patroller antes de intentar conducirlo. Lleve puesto el casco siempre que conduzca el SE-3 Patroller.

1. Suba al SE-3 Patroller (p. 33).
2. Asegúrese de que las luces están en el modo deseado (p. 25).
3. Introduzca la llave gírela hasta la posición de ENCENDIDO.
4. Asegúrese de que no aparecen advertencias ni fallos en la interfaz de usuario (p. 73).
5. Cambie a modo CONDUCCIÓN (Q).
6. Quite el freno de estacionamiento.
7. Accione el acelerador suavemente girando la empuñadura hacia atrás (hacia el conductor). Evite hacer movimientos bruscos o erráticos con el acelerador e inclínese hacia delante cuando acelere para ayudar a mantener el equilibrio y la posición adecuados.
8. Para reducir la velocidad o detenerse, deje de acelerar girando la empuñadura del acelerador hacia la parte delantera de la máquina (alejándolo del conductor) y apretando simultáneamente las palancas de freno delantero y trasero.

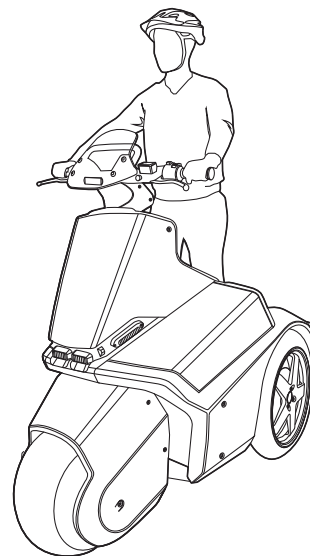


Ilustración 26: mantenga la posición de conducción apropiada y esté atento a su alrededor

Conducción: girar con el SE-3 Patroller

El SE-3 Patroller es estable en condiciones normales. No obstante, es su responsabilidad mantener el equilibrio adecuado de vehículo y conductor inclinándose en los giros (**ilustración 27**). Si no mantiene activamente el equilibrio entre vehículo y conductor, el SE-3 Patroller podría inclinarse demasiado hacia un lado y volcar.

ADVERTENCIA

La capacidad de giro depende de la tracción de la rueda delantera; no fuerce la rueda delantera con el freno delantero cuando gire, ya que podría causar la pérdida de tracción y afectar a la capacidad de giro. Un frenado excesivamente brusco durante el giro podría ocasionar un vuelco.

Cumpla las siguientes directrices para girar con el SE-3 Patroller:

- Gire siempre despacio y con cuidado.
- Inclínese siempre en los giros.
- Durante el giro, mire en la dirección a la que desee dirigirse. No fije la mirada justo delante del vehículo ni en el suelo.
- No intente girar o maniobrar si no tiene la certeza de poder llevar a cabo la maniobra de forma segura.

El SE-3 Patroller cuenta con un control de viraje, que reducirá la potencia del motor si se detecta una velocidad de giro peligrosa. Sin embargo, si avanza por inercia durante un giro, el control de viraje no surte efecto ya que los motores no impulsan las ruedas. Así, aunque la función de control de viraje puede evitar que un conductor acelere demasiado en un giro, no puede evitar que vuelque como consecuencia de una velocidad de giro excesiva.

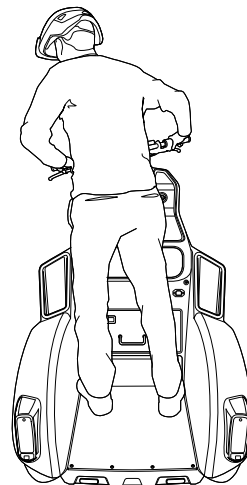


Ilustración 27: inclinación en los giros

Conducción: reducir la velocidad/detener el SE-3 Patroller

⚠ ADVERTENCIA

Lea y entienda el manual del SE-3 Patroller antes de internar conducirlo. Lleve puesto el casco siempre que conduzca el SE-3 Patroller.

1. Para reducir la velocidad o detener el SE-3 Patroller utilice siempre los frenos delantero y trasero (p. 24).

NOTA

La activación de ambos frenos al mismo tiempo eliminará todo par motor aplicado por los motores. La activación de un solo freno (delantero o trasero) permite que los motores sigan aplicando el par motor.

2. Active los frenos de forma suave y uniforme, apretando las palancas y ajustando la presión de frenado según sea necesario en cada frenada (**ilustración 28**). En resumen, para un frenado más agresivo hace falta una presión más intensa y prolongada sobre la palanca; un frenado más progresivo requiere una menor presión sobre la palanca.
3. Siga presionando el freno hasta que haya reducido la velocidad o se detenga.

⚠ ADVERTENCIA

No frene de manera demasiado brusca en relación con la superficie sobre la que conduce. Los neumáticos pueden perder tracción, lo que aumenta el riesgo de accidente. Frenar de forma demasiado agresiva durante los giros puede provocar un vuelco.

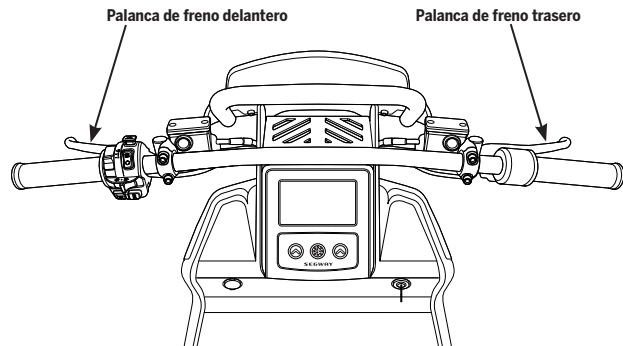


Ilustración 28: utilice AMBOS frenos para frenar

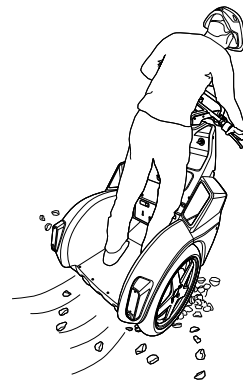


Ilustración 29: un frenado demasiado agresivo puede aumentar el riesgo de pérdida de tracción

Conducción: accionar el modo de marcha atrás

ADVERTENCIA

Lea y entienda el manual del SE-3 Patroller antes de empezar a conducirlo. Lleve puesto el casco siempre que conduzca el SE-3 Patroller.

1. Asegúrese de que el SE-3 Patroller está completamente parado.
2. Pulse y mantenga pulsado el interruptor de marcha atrás (**R**) situado en el mando del manillar izquierdo con el pulgar izquierdo (**ilustración 30**).
3. Mire en la dirección hacia la que desea desplazarse y acelere suavemente mientras mantiene el interruptor de marcha atrás pulsado. Evite realizar movimientos bruscos o incontrolados con el acelerador.
4. Cuando acabe de dar marcha atrás, pare el SE-3 Patroller por completo y suelte el interruptor de marcha atrás.
5. Ahora habrá activado la marcha hacia adelante.

ADVERTENCIA

Frenar de forma brusca mientras se conduce marcha atrás sobre una superficie con mucha tracción puede hacer que vuelque hacia atrás.

NOTA:

El SE-3 Patroller cuenta con un pitido de marcha atrás por seguridad que suena mientras el vehículo da marcha atrás.

El interruptor de marcha atrás no se activa si el SE-3 Patroller se conduce a una velocidad superior a 3 km/h.

La velocidad del SE-3 Patroller está limitada a 3 km/h en marcha atrás.

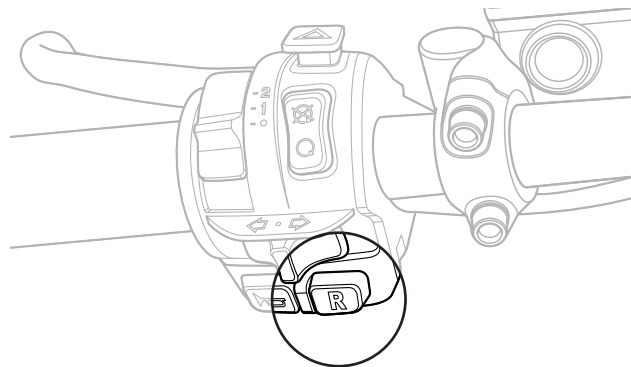


Ilustración 30: mantenga pulsado el interruptor de marcha atrás mientras retrocede

Conducción: estacionar/apagar

⚠ ADVERTENCIA

Lea y entienda el manual del SE-3 Patroller antes de intentar conducirlo. Lleve puesto el casco siempre que conduzca el SE-3 Patroller.

1. Guíese por el sentido común para estacionar el SE-3 Patroller. No estacione en zonas que puedan dificultar el tráfico de peatones o vehículos o donde exista riesgo de daños para el SE-3 Patroller.
2. Detenga totalmente el SE-3 Patroller.
3. Cambie a modo de ESPERA (⊗).
4. Accione el freno de estacionamiento (**ilustración 31**).
5. Asegúrese de que el interruptor de las luces está en el modo deseado.
6. Ponga la llave de encendido en posición de APAGADO.
7. Descienda de la alfombrilla de detección de conductor.
8. Si no va a volver a conducir el SE-3 Patroller en las próximas 24 horas, enchufe el cable de alimentación y cargue el módulo de batería (p. 50).

Estacionar en pendiente

Si tiene que aparcar en una pendiente, asegúrese de poner el freno de estacionamiento y calce las ruedas como medida de seguridad adicional.

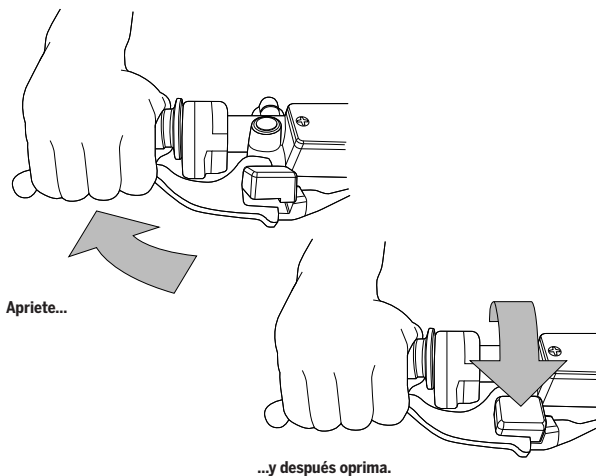


Ilustración 31: accionar el freno de estacionamiento

Técnicas de conducción

⚠ ADVERTENCIA

No intente ir por escaleras o bordillos cuando conduzca el SE-3 Patroller.

Sortear terrenos

Con la práctica, podrá aprender a circular sobre muchos tipos distintos de terreno, siempre que evite las superficies resbaladizas, con gravilla, las fuertes pendientes y los obstáculos. Vaya siempre despacio cuando circule por terrenos desconocidos. Nunca permita que el SE-3 Patroller se eleve en el aire, ni siquiera durante cortos períodos.

Subir pendientes

- Inclínese ligeramente hacia adelante al subir (**ilustración 32**).
- Si debe detenerse o reducir la velocidad, asegúrese de utilizar los frenos trasero y delantero para parar el SE-3 Patroller.

NOTA

La activación de ambos frenos al mismo tiempo eliminará todo par motor aplicado por los motores. La activación de un solo freno (delantero o trasero) sigue permitiendo que los motores apliquen el par motor.

- Si se detiene momentáneamente en una pendiente, debe mantener los frenos activados. Para aparcar en una pendiente, consulte "Conducción: estacionar/apagar" (p. 38).
- Al acelerar desde la posición de parada en una pendiente, accione el acelerador de forma suave y pausada para no volcar.

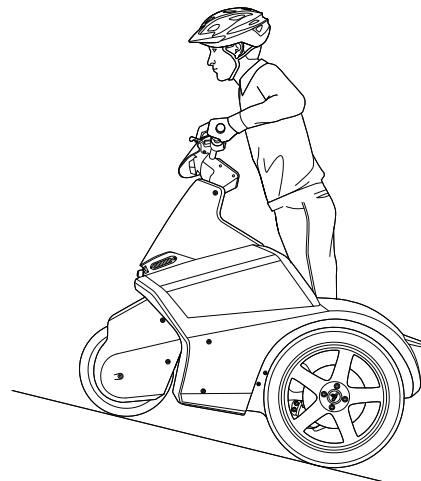


Ilustración 32: inclinarse hacia adelante al subir

Técnicas de conducción (cont.)

Bajar colinas

- Inclínese ligeramente hacia atrás al bajar (**ilustración 33**).
- Si debe reducir la velocidad o detener la marcha, asegúrese de activar suavemente los frenos delantero y trasero para evitar volcar o perder tracción en las ruedas.

AVISO

Tenga en cuenta que en el SE-3 Patroller no hay frenado de motor ni frenado de recuperación. Esto significa que el vehículo está en modo de rueda libre, en el que no se puede accionar ni el acelerador ni los frenos.

- Si se detiene momentáneamente en una pendiente, debe mantener activados los frenos. Si aparca en una pendiente, consulte la sección; "Conducción: estacionar/Apagar", p. 38).
- Al acelerar desde la posición de parada en una pendiente, asegúrese de accionar el acelerador de forma suave y pausada.

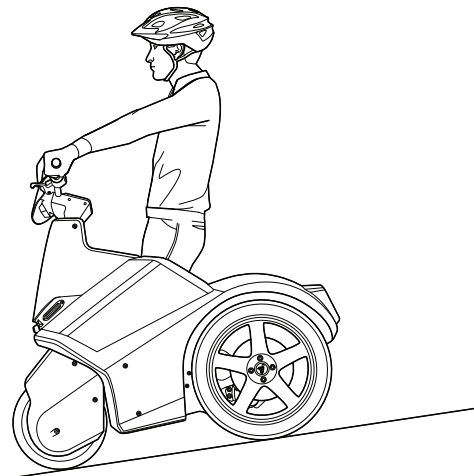


Ilustración 33: inclinarse ligeramente hacia atrás al bajar

Conducción en interiores

La conducción del SE-3 Patroller en interiores puede presentar unas condiciones ambientales diferentes a las que usted está acostumbrado. Tenga en cuenta lo siguiente:

- Subido al SE-3 Patroller usted es más alto de lo que piensa. Deberá ser consciente de la altura añadida que le da el SE-3 Patroller (y el casco) y tener cuidado al conducir por interiores o cerca de puertas, pasajes, ramas, señales u otros obstáculos suspendidos a poca altura.
- Asegúrese de dejar suficiente espacio para las ruedas cuando circule por exteriores u otras zonas con espacio limitado.
- Tenga siempre en cuenta la superficie de conducción; las superficies interiores pueden ser resbaladizas (azulejos, hormigón pulido) u ofrecer una tracción excesiva (alfombra).
- Mantenga a las personas alejadas del vehículo, sobre todo de las ruedas, cuando conduzca por espacios llenos de gente.

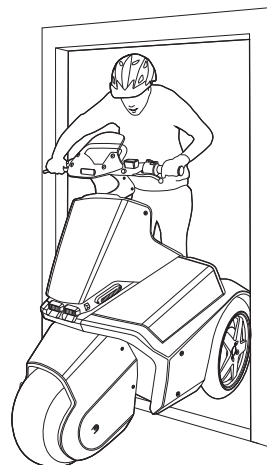


Ilustración 34: sea consciente de su peso durante la conducción.

Repaso de consejos y guía de conducción

La facilidad de uso y la plataforma estable del Segway SE-3 Patroller pueden hacer que peque de exceso de confianza. Si sobrepasa el intervalo de manejo del SE-3 Patroller, por ejemplo, pasando por encima de obstáculos, conduciendo por terrenos irregulares, superficies resbaladizas, materiales sueltos o fuertes pendientes, o conduciendo demasiado rápido para unas determinadas condiciones, se puede perder rápidamente el equilibrio y provocar colisiones y sufrir caídas y lesiones. Al igual que con cualquier dispositivo de transporte, utilizar el SE-3 Patroller le expone al riesgo de sufrir lesiones. Puede reducir este riesgo siguiendo todas las instrucciones y advertencias de este manual. No obstante, no podrá eliminar dicho riesgo por completo.

- Inspeccione el vehículo antes de cada uso (consulte la "Lista de comprobaciones previas a la conducción" en el interior de la contraportada de este manual). No lo use si hay piezas sueltas o dañadas. Si descubre que hay alguna parte suelta o dañada, consulte los "Procedimientos de solución de problemas" (p. 69).
- No coloque ningún objeto sobre la alfombrilla de detección de conductor. Esto podría hacer que el SE-3 Patroller se desplace por su cuenta en modo CONDUCCIÓN si se activa el acelerador por descuido, lo que podría causar lesiones personales graves o daños al vehículo.

Repaso de los consejos y guía de conducción (cont.)

- No permita que ninguna persona utilice el SE-3 Patroller a no ser que haya leído este manual detenidamente y haya visto el vídeo de seguridad.
- No use el SE-3 Patroller en atmósferas peligrosas. El SE-3 Patroller no ha sido homologado para su uso en atmósferas peligrosas en virtud de lo definido en el código eléctrico nacional NFPA 70. Las atmósferas peligrosas son lugares en los que puede haber riesgo de incendios o explosiones debido a gases, vapores, líquidos, polvo o fibras inflamables.
- Póngase el casco. Cada vez que conduzca el SE-3 Patroller, póngase un casco que se le ajuste bien con la correa de la barbilla. Utilice un casco homologado para el uso de bicicletas o monopatines que le proteja la nuca. Dependiendo de las condiciones de conducción y de su experiencia, póngase equipos de protección adicionales como guantes, gafas, muñequeras y rodilleras. Lleve calzado que le proteja los pies y le proporcione un adecuado apoyo y comodidad.
- **Usted es responsable de la seguridad de los conductores principiantes. No permita que ningún conductor inexperto conduzca el SE-3 Patroller fuera de su supervisión directa a no ser que haya leído este manual y haya visto el vídeo de seguridad.**
- Para conducir con seguridad, debe ser capaz de ver claramente lo que esté delante de usted y, además, deberá ser bien visible para los demás.
- Evite las superficies resbaladizas, los materiales sueltos, las fuertes pendientes y los obstáculos. Tenga especial cuidado al conducir por espacios cerrados o cerca de obstáculos.
- Tenga cuidado en las pendientes. Tenga cuidado cuando suba, baje o cruce por pendientes. No intente conducir por pendientes con gravilla o por superficies resbaladizas. Si va a subir una pendiente, inclínese hacia delante para mantener el equilibrio.
- ¡Cuidado al girar! Gire siempre despacio y con cuidado. Los giros rápidos pueden ocasionar la pérdida de control y provocar caídas. Inclínese en la dirección de cada giro.
- No se arriesgue. Cuando se vaya a enfrentar a una cuesta, un terreno irregular u otra característica para la cual no tenga experiencia o que le haga sentir preocupación por su seguridad, no se arriesgue a pasar por ella.
- Subido al SE-3 Patroller usted es más alto de lo que piensa. Deberá ser consciente de la altura añadida que le da el SE-3 Patroller (y el casco) y tener cuidado al conducir por interiores o cerca de puertas, pasajes, ramas, señales u otros obstáculos suspendidos a poca altura.
- No lleve ropa holgada que pueda quedarse enganchada en los mandos e impedir su correcto funcionamiento.

- No lleve pasajeros. El SE-3 Patroller es para un solo conductor. No conduzca llevando a otra persona encima ni lleve pasajeros. No lleve a los niños en brazos ni en un portabebés mientras esté conduciendo. Las embarazadas no deben conducir el SE-3 Patroller.
- No exceda el límite de peso máximo (el conductor y toda la carga) que se especifica en este manual. Si sobrepasa el límite de peso máximo, corre mayor riesgo de sufrir una caída o lesiones y podría provocar daños en el SE-3 Patroller. Además, el conductor no debe pesar menos de lo especificado en este manual. Si está por debajo del límite de peso mínimo del conductor, quizá no pueda conducirlo con seguridad, ya que es posible que la función de detección de conductor no funcione correctamente. Para obtener información adicional acerca de los límites de peso, consulte "Límites de funcionamiento" (p. 18).
- No intente conducir nunca por escaleras ni atravesar puertas giratorias. Conducir por escaleras es extremadamente peligroso, al igual que por escaleras mecánicas y puertas giratorias.
- No se baje del SE-3 Patroller mientras esté en movimiento. Detenga siempre por completo el SE-3 antes de bajarse.
- Esté atento. Al igual que con cualquier dispositivo de transporte, debe mantenerse alerta y ser capaz físicamente de conducir un SE-3 Patroller de forma segura. No intente conducir si no se encuentra bien, está cansado o si no puede cumplir todas las instrucciones y advertencias de este manual. No conduzca bajo la influencia de las drogas o el alcohol. Evite las distracciones. No use el teléfono móvil ni ningún dispositivo inteligente, ni escuche los auriculares ni realice ninguna otra actividad que le pudiera distraer o interferir con su capacidad para estar alerta al entorno mientras conduce.
- Prepárese para frenar. Tenga especial cuidado al acercarse o al cruzar intersecciones, accesos, esquinas, portales y otras zonas en las que posiblemente tenga que disminuir la velocidad o detenerse para evitar encontrarse con vehículos a motor, ciclistas o peatones.
- Durante la conducción, mantenga ambas manos sobre el manillar y los dos pies sobre la alfombrilla de detección de conductor. Relájese. Conduzca en una posición relajada, con las rodillas y los codos ligeramente flexionados y con la cabeza recta.
- No conduzca marcha atrás salvo para entrar y salir de espacios estrechos o para rodear obstáculos. Existe una diferencia entre maniobrar hacia atrás y conducir hacia atrás, que es similar a la diferencia entre dar un paso atrás y caminar hacia atrás. Maniobre hacia atrás solo si es necesario para cambiar de dirección o alejarse de un obstáculo. Evite hacer giros bruscos mientras maniobra hacia atrás.
- Conducción en carretera. El SE-3 Patroller no está pensado ni recomendado para su uso principal en carreteras. Si tiene que conducir por carretera o cruzarla, tenga mucho cuidado. Conduzca lo más lejos posible del tráfico. Espere hasta tener tiempo suficiente para cruzar la carretera. Compruebe que la conducción por carretera esté permitida por ley.

Repaso de los consejos y guía de conducción (cont.)

- No intente llevar ningún objeto en las manos. Si tiene que llevar una carga, use las cestas de almacenamiento, la guantera o un accesorio de carga recomendado por Segway o bien una mochila bien atada con ambas correas sobre los hombros. Consulte la sección "Límites de funcionamiento del SE-3 Patroller" (**tabla 2**, p. 19) para conocer los límites de peso de las cargas.
- No conduzca el SE-3 Patroller si sufre pérdidas del equilibrio.
- El SE-3 Patroller no ha sido diseñado, probado ni homologado como dispositivo médico. Debe ser capaz de subirse y bajarse del SE-3 Patroller sin ayuda, lo cual requiere habilidades físicas similares a subir y bajar las escaleras sin ayuda y sin apoyarse en la barandilla.
- Las personas (incluidos niños) con sus capacidades físicas, sensoriales o mentales reducidas o con falta de experiencia o conocimientos, no deben utilizar el SE-3 Patroller. Se debe vigilar a los niños para asegurarse de que no jueguen ni interaccionen con el SE-3 Patroller.
- Los conductores deben tener al menos 18 años.

Informar de todos los incidentes

Si usted o cualquier otro usuario del SE-3 Patroller se ve involucrado en un accidente o si el SE-3 Patroller tiene un comportamiento inesperado, póngase en contacto con el Servicio técnico de Segway.

Teléfono: 1-866-4SEGWAY (1-866-473-4929)

Fax: 1-603-222-6001

Correo electrónico: technicalsupport@segway.com

Sitio web: www.segway.com

Módulo de batería del Segway SE-3 Patroller

- Seguridad de las baterías
- Módulo de batería/especificaciones
- Carga del módulo de batería del Segway SE-3 Patroller

Seguridad de las baterías

ADVERTENCIA

- No utilice el módulo de batería si la caja está rota o si emana un olor extraño, humo, calor excesivo o si presenta fugas de cualquier sustancia. Evite el contacto con cualquier sustancia que se filtre procedente del módulo de batería.
- Mantenga las baterías fuera del alcance de los niños o de las mascotas. La exposición a la tensión de las baterías podría provocar la muerte o lesiones graves.
- Desenchufe o desconecte el SE-3 Patroller de la corriente alterna antes de extraer o instalar el módulo de batería o de realizar cualquier tarea de mantenimiento. No manipule ninguna pieza del SE-3 Patroller cuando se encuentre conectado a una toma de corriente alterna. Se arriesga a sufrir graves lesiones físicas como resultado de una descarga eléctrica, además de causar daños al SE-3 Patroller.
- Las celdas del módulo de batería contienen sustancias tóxicas. No intente abrir el módulo de batería. No introduzca ningún objeto en el módulo de batería ni utilice ningún dispositivo para levantar la caja haciendo palanca. Si introduce algún objeto en cualquiera de los orificios o aberturas del módulo de batería, podría sufrir una descarga eléctrica, lesiones o quemaduras, o provocar un incendio. Si intenta abrir la caja del módulo de batería, esta se dañará y podría liberar sustancias tóxicas y dañinas, con lo que el módulo quedará inutilizado.
- Observe y siga toda la información de seguridad de la etiqueta de advertencia situada en el módulo de batería.
- De no cargarlo, podrían causarse daños permanentes al módulo de batería. Si se deja desconectado, el módulo de batería podría descargarse totalmente con el tiempo y sufrir daños irreparables.
- Utilice únicamente dispositivos de carga aprobados por Segway y no intente nunca sortear ni puentear los circuitos de protección de carga.
- No lave el SE-3 Patroller con una máquina de lavado a presión ni una manguera de alta presión. Evite que entre agua en el orificio de carga. Evite exponer el producto a aguaceros o a largos periodos de lluvia intensa (ya sea durante la conducción, el almacenamiento o el transporte). Límpielo con agua y jabón y un paño suave. Asegúrese de que el orificio de carga esté seco antes de conectar el cable de alimentación. Si no sigue estas instrucciones, podría verse expuesto a una descarga eléctrica, lesiones o quemaduras o bien provocar un incendio.

Seguridad de las baterías (cont.)

- No sumerja en agua el módulo de batería ni el vehículo. Si sospecha que el módulo de batería o el vehículo se han sumergido en agua o se ha introducido agua en su interior, llame al servicio de asistencia técnica de Segway de inmediato en el número 1-866-473-4929 y pulse el n.º 2. Hasta que reciba instrucciones adicionales, guarde el SE-3 Patroller en posición vertical, en el exterior y alejado de objetos inflamables. No intente extraer el módulo de batería. No enchufe el cable de alimentación al SE-3 Patroller. Si no sigue estas instrucciones, podría verse expuesto a una descarga eléctrica, lesiones o quemaduras o bien provocar un incendio.
- Al igual que todas las baterías recargables, no cargue las baterías cerca de materiales inflamables.

El módulo de batería

El módulo de batería del SE-3 Patroller es una batería recargable de ion de litio. El módulo de batería cuenta con protección automática frente a sobrecargas, descargas excesivas y temperaturas demasiado altas.

Con un uso normal y el mantenimiento adecuado del vehículo, el módulo de batería debe durar miles de ciclos. Conforme el módulo de batería se acerque al fin de su vida útil, es posible que se deba cargar con más frecuencia y los límites del SE-3 Patroller pueden reducirse. Para solicitar la sustitución del módulo de batería, póngase en contacto con un comercial o distribuidor autorizado de Segway.

Recuerde que con el fin de mantener un rendimiento óptimo del módulo de batería del SE-3 Patroller, debe dejarlo cargando cuando el vehículo no esté en funcionamiento y debe cargar el módulo de batería por completo durante 12 horas como mínimo una vez al mes o una vez cada 12 horas de funcionamiento, lo que ocurra primero. Recuerde cargar el módulo de batería solo cuando esté dentro del rango de temperaturas de carga especificado (p. 47).

NOTA:

Puede solicitar a Segway un cable de alimentación de repuesto para cargar el módulo de batería. Póngase en contacto con un comercial o distribuidor de Segway autorizado llamando al 1-866-473-4929 o visite <http://www.segway.com>.

PRECAUCIÓN

- Si no se carga el módulo de batería podrían causarse daños permanentes en dicho módulo. Si se deja desconectado, el módulo de batería podría descargarse totalmente con el tiempo y sufrir daños permanentes. Utilice únicamente los dispositivos de carga aprobados por Segway.
- Si no va a volver a conducir el SE-3 en las próximas 24 horas, enchufe el cable de alimentación y cargue el módulo de batería (p. 50).

Los tiempos de carga varían, dependiendo de lo siguiente:

- Nivel de carga del módulo de batería: cuanto más bajo sea el nivel de carga de la batería, más costará completar el proceso de carga.
- Temperatura del módulo de batería: Los módulos de baterías que estén demasiado calientes o demasiado fríos podrían no cargarse o tardar mucho más tiempo en hacerlo. Los módulos de batería se cargarán de forma más eficaz si la temperatura está próxima al centro del rango de temperatura de carga recomendado. Consulte las "Especificaciones del módulo de batería".
- Si la temperatura del lugar está por debajo de 0 °C/32 °F, no cargue las baterías. En lugar de ello, llévelas a un ambiente más cálido (por encima de 10 °C/50 °F) para cargarlas. Esto asegurará una vida útil y un rendimiento óptimos de las baterías.

Especificaciones del módulo de batería

Tabla 4: especificaciones del módulo de batería del SE-3 Patroller

Especificaciones del módulo de batería del SE-3 Patroller	
Tiempo de carga	
Antes de la primera utilización:	12 horas
hasta el 90 %:	~5 horas
Rangos de temperatura	
Funcionamiento:	-10 °C – 50 °C (14 °F – 122 °F)
Carga:	0 °C – 45 °C (32 °F – 113 °F)
Almacenamiento y transporte:	-20 °C – 60 °C (-4 °F – 140 °F)
General	
Capacidad (Ah) y tensión:	20 Ah, 51,2 V
Dimensiones:	45,6 x 22,5 x 23 cm (18 x 8,8 x 9 in)
Peso del módulo de batería:	18 kg (40 lb)

IMPORTANTE:

Debe cargar el módulo de batería un mínimo de 12 horas antes del primero uso. Consulte "Carga del módulo de batería", p. 50.

AVISO:

Si usted utiliza, carga o guarda el módulo de batería del SE-3 Patroller fuera de los límites especificados, podría anular la garantía/garantía limitada, dañar el módulo de batería o experimentar una reducción de autonomía y provocar una carga inefectiva de las mismas

Instalación del módulo de batería

PRECAUCIÓN

El módulo de batería pesa aproximadamente 18 kg. No intente instalar ni extraer el módulo de batería si no puede levantar de forma segura un objeto de este peso. Utilice las técnicas de izado habituales.

Herramienta necesaria: ninguna

1. Asegúrese de que el Segway SE-3 Patroller está desconectado, no recibe alimentación y que el freno de estacionamiento está accionado.
2. Asegúrese de que los seguros están configurados como en la **ilustración 35**.
3. Sostenga el módulo de batería por los tiradores frontal y superior y deslícelo hacia el interior de la abertura.
4. Gire los seguros y vuelva a plegarlos (**ilustración 36**) para que el módulo de batería quede asegurado.

Para extraer el módulo de batería, consulte "Desmontaje del módulo de batería", (p. 49).

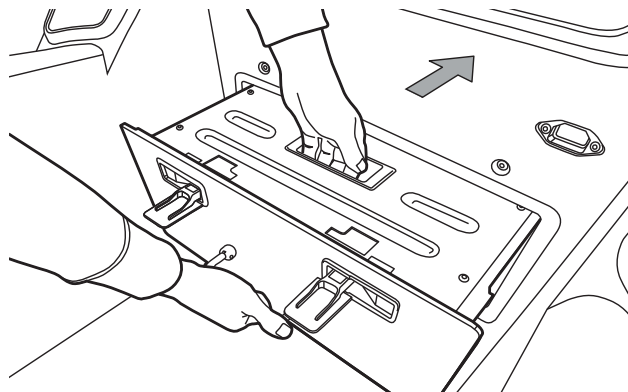


Ilustración 35: deslizar el módulo de batería en el SE-3 Patroller.



Ilustración 36: girar y cerrar los seguros del módulo de batería.


Desmontaje del módulo de batería

PRECAUCIÓN

El módulo de batería pesa aproximadamente 18 kg. No intente instalar ni extraer el módulo de batería si no puede levantar de forma segura un objeto de este peso. Utilice las técnicas de izado habituales.

1. Asegúrese de que el Segway SE-3 Patroller está desconectado, no recibe alimentación y que el freno de estacionamiento está accionado.
2. Tire hacia afuera de los seguros y gírelos como se muestra en la **ilustración 37**.
3. Utilice el tirador para deslizar y extraer parcialmente el módulo de batería.
4. Agarre los tiradores superior e inferior del módulo de batería (**ilustración 38**). Extraiga totalmente el módulo de batería.

Para instalar el módulo de batería, consulte "Instalación del módulo de batería", (p. 48).

Tire de los seguros hacia afuera 

Gire los seguros hacia adentro.

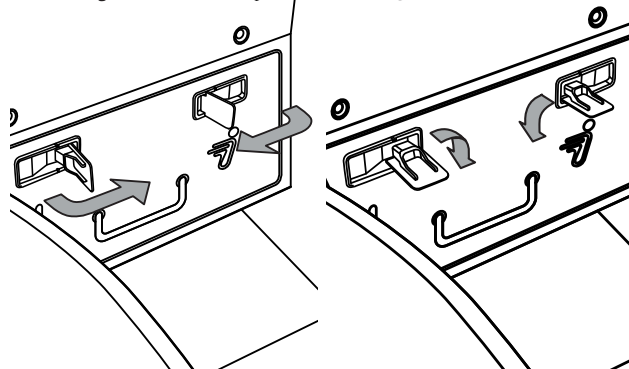


Ilustración 37: tire de los seguros del módulo de batería hacia afuera y gírelos.

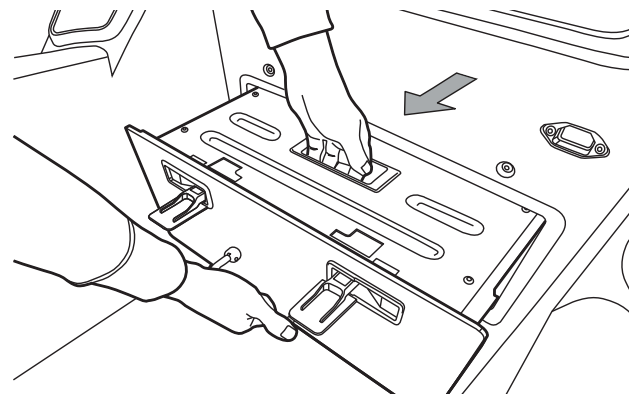


Ilustración 38: deslice el módulo de batería para extraerlo del SE-3 Patroller

Carga del módulo de batería

⚠ ADVERTENCIA

No enchufe el cable de alimentación si el puerto de carga, el cable de alimentación o la toma de corriente alterna están mojados.

Para cargar el módulo de batería:

1. Aparque el SE-3 Patroller en un lugar limpio y seco que se encuentre dentro del rango de temperatura de carga recomendado (p. 47).
2. Compruebe que las tomas del puerto de carga, del cable de alimentación y de la alimentación de corriente alterna estén limpias y secas (**ilustración 39**).
3. Conecte un extremo del cable de alimentación (incluido con el vehículo) a una toma de CA con conexión a tierra (100 V–240 V; 50 Hz–60 Hz). El cable de alimentación deberá contar con una toma a tierra adecuada (**ilustración 40**).
4. Enchufe el otro extremo del cable de alimentación en el puerto de carga.
5. Compruebe que las luces del indicador de descarga de la batería (IDB) confirmen que el módulo de batería se está cargando (consulte la **tabla 5**). Para obtener más información sobre las luces del IDB, consulte la p. 51.

IMPORTANTE:

Debe mantener el SE-3 Patroller enchufado a una toma de CA con conexión a tierra cuando no lo esté utilizando. Si no piensa utilizarlo por un tiempo prolongado, vaya a ver el vehículo cada mes y quite y enchufe de nuevo el cable de alimentación para asegurarse de que el sistema de carga funciona correctamente.

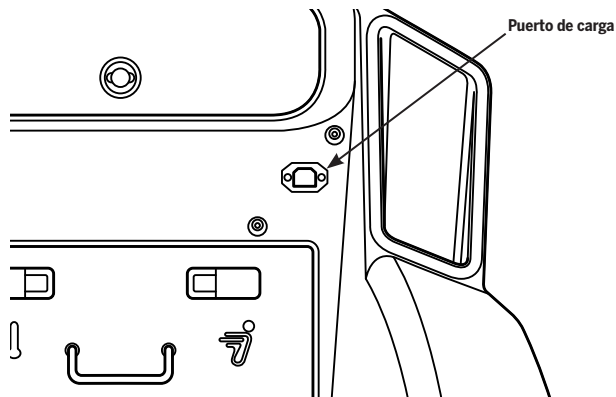


Ilustración 39: compruebe que el puerto de carga esté limpio, seco y no tenga residuos

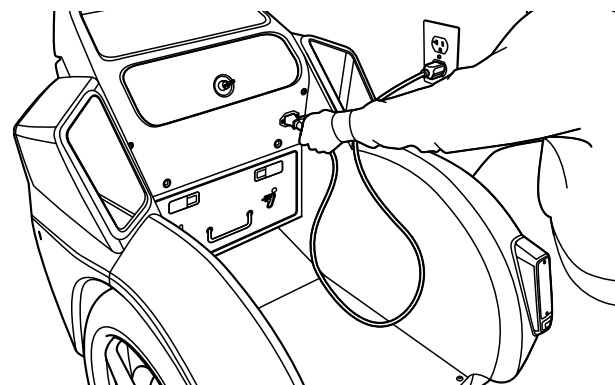


Ilustración 40: enchúfelo a una toma CA con una adecuada conexión a tierra

Desconexión del SE-3 Patroller

Cuando esté listo para usar el SE-3 Patroller, quite el cable de alimentación:

1. Desconecte el cable de alimentación del puerto de carga.
2. Desconecte el cable de alimentación de la toma de CA con toma a tierra.
3. Guarde el cable de alimentación.

Indicador de descarga de la batería (IDB)

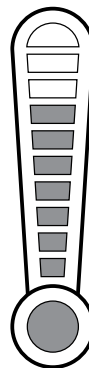
El indicador de descarga de la batería del módulo de batería se ilumina cuando el módulo de batería está cargándose o en uso (consulte la **tabla 5**). Durante la carga las luces se desplazan de abajo hacia arriba indicando el nivel de carga. Cuando el módulo de batería esté completamente cargado, las luces se apagarán.

Cuando está en uso, las luces están fijas e indican el nivel de carga. Por ejemplo, el séptimo LED empezando por abajo indicaría que el módulo de batería está al 70 %. El cuarto LED empezando por abajo representaría el 40 % y así sucesivamente (**ilustración 41**). Cuando el módulo de batería esté por debajo del 20 %, las últimas dos luces parpadearán.

La luz situada en la parte inferior parpadea en rojo en caso de advertencias y fallos. Puede parpadear por un exceso o un defecto de tensión o por un exceso de temperatura. También puede parpadear mientras el módulo de batería está en carga debido a situaciones de sobretensión durante el equilibrado; esto es normal. Si observa que está luz parpadea durante la descarga (sin que el conector esté enchufado), siga estos pasos:

1. Apague el SE-3 Patroller y deje que el módulo de batería se enfríe durante un rato.

Módulo de batería al 70 %



Módulo de batería al 40 %

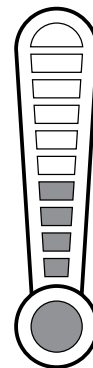


Ilustración 41: indicador de descarga de la batería (IDB)

Tabla 5: mensaje de los LED del IDB

Nivel de carga	LED indicadores
Carga	Los LED se iluminan de arriba abajo
Carga completa	Los LED están APAGADOS
Descarga/uso normal	Los LED indican el nivel de carga
Estado de error	El LED rojo inferior parpadea durante la descarga

Indicador de descarga de la batería (IDB) (cont.)

- Si el módulo de batería está descargado, lleve el SE-3 Patroller a un lugar en el que la temperatura esté dentro del rango de temperaturas recomendado (**tabla 4, p. 47**).
- Cargue el SE-3 Patroller durante 12 horas.

Si el LED inferior sigue parpadeando en rojo durante la descarga (sin el cargador conectado), póngase en contacto con el servicio técnico de Segway.

Fallos durante la carga

Si se detecta un fallo durante la carga, esta se detendrá y los LED de IDB se apagarán. Tenga en cuenta que los LED también se apagarán si el módulo de batería está totalmente cargado. Si el módulo de batería no se carga cuando está en un nivel bajo o descargado, puede que haya que sustituirlo. Para solicitar la sustitución del módulo de batería, póngase en contacto con un comercial o distribuidor autorizado de Segway.

Indicador de nivel de carga de la batería de la interfaz de usuario

La pantalla de la interfaz de usuario utiliza el icono de una batería gris para indicar el nivel de carga del módulo de batería (**ilustración 42**). A medida que la carga se agota, el "nivel" del icono de la batería se reduce. Si el nivel de carga cae por debajo del 15 %, el color del icono de la batería cambia a rojo y aparece la indicación "Low battery" (batería baja) en el lado izquierdo de la interfaz de usuario (**ilustración 43**). Si el nivel de carga es del 0 %, aparecerá "Empty battery" (Batería agotada).

Si el icono de la batería está en rojo, no intente conducir el SE-3 Patroller. Cargue el módulo de batería.

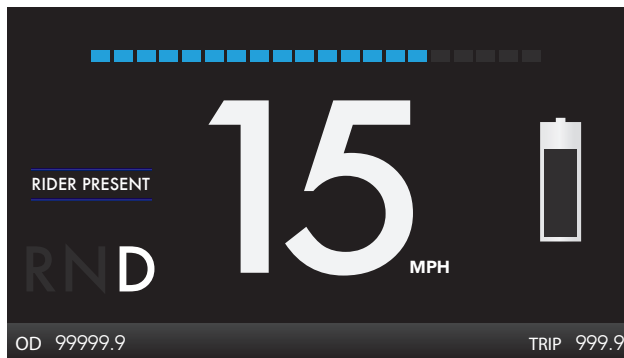


Ilustración 42: nivel de carga de la batería al 75 %

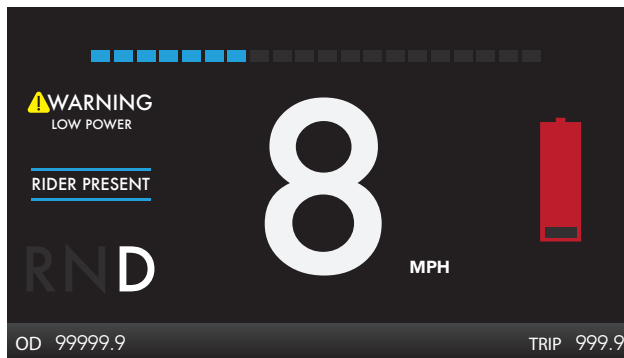


Ilustración 43: advertencia de nivel de carga de batería baja en la interfaz de usuario

Carga parcial

Siempre que no se carga completamente el módulo de batería del SE-3, la carga parcial podría afectar a la precisión del nivel de carga del módulo en la pantalla, que podría mostrar un nivel superior al real. Después de encenderlo, compruebe en la pantalla el nivel de carga del módulo de batería y utilice el SE-3 Patroller durante algún tiempo. Vuelva a comprobar el nivel de carga de nuevo en la pantalla. Si indica una descarga rápida durante este tiempo, significará que el módulo solo se ha cargado parcialmente. Si es necesario, vuelva a enchufar el SE-3 y cárguelo de nuevo.

Autodescarga

Cuando no se utiliza, el módulo de batería seguirá descargándose poco a poco hasta agotarse. Con el tiempo, esto puede hacer que el módulo de batería tenga una carga baja o se descargue. Por este motivo, los módulos de batería deben estar siempre conectados a la red y en carga cuando se almacenen durante periodos prolongados.

PRECAUCIÓN

Si se deja totalmente descargado, el módulo de batería puede dañarse de forma permanente. Cargue siempre los módulos de batería cuando no se estén utilizando y cárguelos inmediatamente si se han descargado completamente.

Recalibración de la pantalla del nivel de carga de las baterías

Hay dos pantallas de nivel de carga de la batería: una en el propio módulo de batería (indicador de descarga de la batería) y otro en la pantalla de interfaz del usuario. Estas pantallas pueden mostrar datos imprecisos después de largos periodos de almacenamiento o durante el primer uso.

Para recalibrar las pantallas:

1. Cargue totalmente el módulo de batería durante 12 horas.
2. Descargue el módulo de batería (mediante el uso normal del SE-3) hasta que la barra inferior del indicador de descarga de la batería parpadee o la pantalla de la interfaz de usuario indique un 10 % de carga (**ilustración 44**).
3. Deje el SE-3 Patroller encendido en un lugar seguro hasta que el módulo de batería esté totalmente agotado y el SE-3 se apague.

NOTA:

Agotar el módulo de batería completamente desde la barra inferior puede tardar varias horas.

PRECAUCIÓN

No deje el módulo de batería totalmente descargado durante más de dos horas. Dejarlo descargado podría causar daños permanente al módulo de batería.

4. Recargue por completo el módulo de batería durante un mínimo de 12 horas. Transcurrido este tiempo, se habrá recalibrado la pantalla del nivel de carga de las baterías.



Ilustración 44: IDB que indica que queda un 10 % de carga

Cómo la temperatura afecta al rendimiento

Normalmente, el módulo de batería está mucho más caliente que la temperatura del aire debido al calentamiento que se produce en él, ya que este proporciona electricidad (durante la conducción) y la recibe (durante la carga).

Conducción con temperaturas altas y bajas

El módulo de batería funcionará de forma más eficiente si lo utiliza lo más cerca posible del centro del rango de temperatura recomendado. Como ocurre con todas las baterías, hay menos energía disponible si la batería se encuentra a bajas temperaturas. Es posible que no pueda recorrer la misma distancia cuando el módulo de batería está frío que cuando esté más cerca de la temperatura ambiente.

Si el módulo de batería del SE-3 Patroller se calienta demasiado durante la conducción, el SE-3 podría activar una advertencia de temperatura de batería alta (**ilustración 45**). Conduzca el vehículo de manera menos exigente o apáguelo, para dejar que el módulo de batería se enfríe (consulte "Advertencias y fallos", p. 73). Puede experimentarse una reducción del rendimiento mientras la advertencia de temperatura alta esté activa.

Si el rendimiento es malo debido al frío (menos de 0 °C/ 32 ° F/), intente calentar el SE-3 Patroller llevándolo a un lugar con un ambiente cálido durante al menos 30 minutos.

Carga de las baterías con temperaturas altas y bajas

El módulo de batería deberá encontrarse dentro del rango de temperatura recomendado para la carga antes y después de la misma. Para obtener más información sobre el rango de temperatura recomendado para la carga, consulte "Especificaciones del módulo de batería" (p. 47).

Si el módulo de batería está demasiado caliente o demasiado frío, es posible que no se cargue, que no avancen las fases de carga o que tarde mucho más en cargarse.

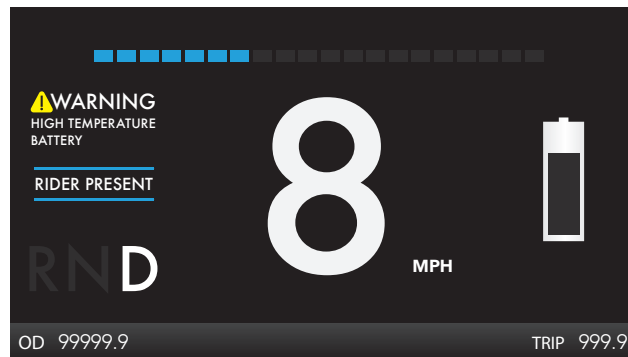


Ilustración 45: advertencia de alta temperatura en la batería

Transporte, envío y eliminación del módulo de batería

Si transporta el SE-3 Patroller, proteja el módulo de batería para evitar daños. No exponga el módulo de batería al calor ni a la humedad directa y evite que se produzcan vibraciones fuertes durante el transporte.

ADVERTENCIA

No utilice ni transporte un módulo de batería si se rompe la carcasa, si hay fugas de sustancias, si se calienta en exceso o si detecta un olor extraño. No manipule el módulo de batería si está dañado o tiene fugas, a no ser que lleve guantes de goma desechables, gafas protectoras y se encuentre en una zona bien ventilada. Tire los guantes de goma y el módulo de batería usados de la forma correcta y de acuerdo con las normativas referentes a la eliminación de materiales tóxicos.

Envío de las baterías de ion de litio

Las baterías de ion de litio se consideran como "materiales peligrosos" por el Departamento de transporte de los EE. UU. Para obtener información sobre el envío de las baterías de ion de litio, póngase en contacto con el Departamento de transporte de los EE. UU. en la página www.phmsa.dot.gov/hazmat/regs o llame al 1-800-467-4922.

Si tiene que enviar el SE-3 Patroller o el módulo de batería de ion de litio en avión, póngase en contacto con un comercial o un distribuidor autorizado de Segway.

Deberá cumplir todas las leyes locales, federales y de cada uno de los países cuando transporte los módulos de baterías de ion de litio de Segway.

Eliminación de las baterías

Es posible reciclar las baterías de ion de litio utilizadas en el módulo de batería. Recicle o deseche las baterías de conformidad con las disposiciones medioambientales locales. No las queme ni las incinere. Si desea obtener más información, póngase en contacto con Segway en el número 11-866-4SEGWAY (1-866-473-4929) o visite nuestro sitio web: www.segway.com.

Mantenimiento y reparación del Segway SE-3 Patroller

- Procedimientos generales de mantenimiento relacionados con el SE-3 Patroller
- Consejos importantes de funcionamiento

El Segway SE-3 está diseñado para no necesitar apenas mantenimiento. Asegúrese de que esté limpio, que todas las piezas estén bien instaladas y que funcionen correctamente, que el módulo de batería esté cargado y que los neumáticos estén hinchados adecuadamente antes de la conducción. No intente acceder al sistema electrónico, los motores ni las cajas de cambio. Estas piezas no pueden ser reparadas por el usuario.

ADVERTENCIA

- Apague siempre el Segway SE-3 Patroller y desconecte el cable de corriente alterna antes de realizar labores de mantenimiento o instalar cualquier pieza o accesorio. No es seguro realizar estos procedimientos mientras el SE-3 Patroller está encendido o se está cargando.
- No intente acceder al sistema electrónico, los motores ni las cajas de cambio. No contiene piezas que el usuario pueda reparar. Si accede a estos componentes, corre el riesgo de sufrir lesiones causadas por una descarga eléctrica. Además, podría anular su garantía/garantía limitada, dañar el SE-3 Patroller y hacer que su utilización sea peligrosa.
- Siga las especificaciones de par de torsión al apretar los tornillos. Los tornillos con apriete excesivo o insuficiente podrían ocasionar un mal funcionamiento que podría provocar daños o lesiones graves.
- No intente levantar el SE-3 Patroller a pulso. El vehículo es demasiado pesado y difícil de manejar para levantarlo de forma segura sin el equipo y la formación adecuados.
- Utilice únicamente piezas, fijaciones y accesorios aprobados por Segway.
- Póngase unas gafas de seguridad. De lo contrario, se podrían producir graves lesiones.

Asegurar el SE-3 Patroller para su transporte

Siga estas instrucciones para asegurar el SE-3 Patroller y transportarlo en una camioneta o remolque.

1. Asegúrese de que el SE-3 Patroller está apagado y desconectado.
2. Accione el freno de estacionamiento.
3. Calce la rueda delantera.
4. Ate los amarres a ambos extremos del manillar y al menos a una rueda trasera (**ilustración 46**).
5. Asegure los amarres a la plataforma de transporte.

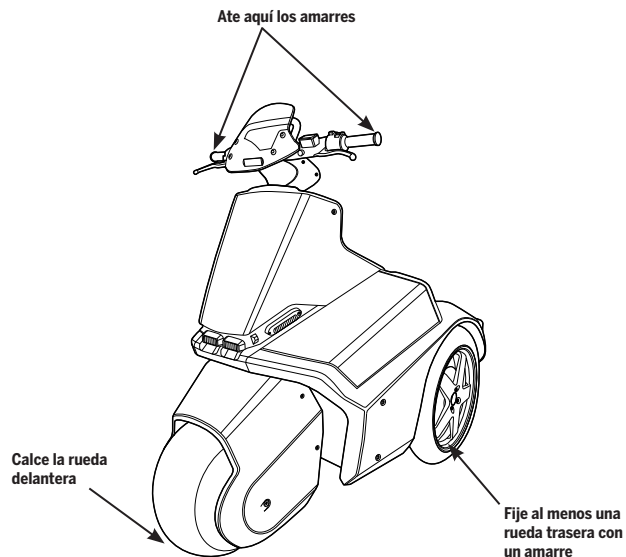


Ilustración 46: asegurar el SE-3 Patroller para su transporte

Neumáticos y ruedas

⚠ ADVERTENCIA

Las presiones recomendadas para los neumáticos aparecen en las etiquetas de las ruedas pegadas cerca de los vástagos de la válvulas. Estas presiones substituyen a cualquier presión recomendada que se indique en los neumáticos. La alta presión reduce el rendimiento de la suspensión y de la tracción y aumenta el riesgo de sufrir pérdidas de control, colisiones y caídas. La baja presión reduce la autonomía y aumenta el riesgo de sufrir daños en el conjunto de rueda y neumático. Una presión desigual provoca que el Segway SE-3 Patroller gire en el sentido de la rueda que tenga la menor presión.

⚠ ADVERTENCIA

Los discos de freno pueden calentarse mucho si se usan de forma agresiva. Deje que el sistema de frenado se enfríe antes de realizar cualquier tarea de mantenimiento en los neumáticos o las ruedas para evitar el riesgo de quemaduras.

Comprobación del conjunto de rueda y neumático

Para comprobar los neumáticos y las ruedas:

1. Asegúrese de que el SE-3 Patroller está desconectado y de que no recibe alimentación.
2. Accione el freno de estacionamiento (p. 24).
3. Compruebe si la ruedas se mueven agarrando el conjunto de neumático y rueda e intentando moverlo de un lado a otro (**ilustración 47**). El conjunto de rueda y neumático no debería moverse lateralmente.
4. Si detecta que las ruedas se bambolean, revise la tuerca de la rueda y apriétela si es necesario con la llave para tuercas de rueda suministrada. Apriete las tuercas de la rueda a un par de **55 N·m (40 pies-lbf)**.

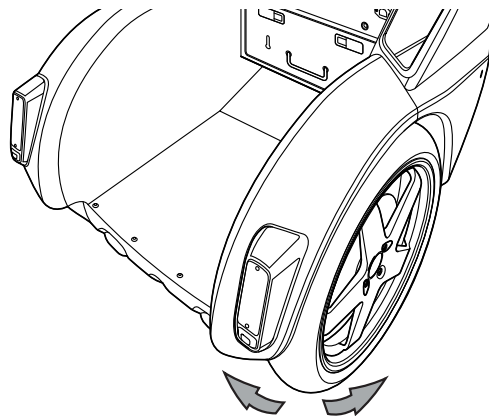


Ilustración 47: comprobación del conjunto de neumático y rueda por si se mueven

Neumáticos y ruedas (cont.)

Comprobación de la presión de los neumáticos

Los neumáticos del SE-3 Patroller proporcionan suspensión y tracción. Ambas funciones se ven afectadas por la presión de los neumáticos. Las presiones recomendadas para los neumáticos aparecen en las etiquetas de las ruedas pegadas cerca de los vástagos de las válvulas.

ADVERTENCIA

Hinche los neumáticos con la presión adecuada (**tabla 6**). Los neumáticos con una presión excesiva o insuficiente pueden aumentar el riesgo de perder tracción y causar lesiones o caídas.

Neumático delantero

1. Asegúrese de que el SE-3 Patroller está desconectado y de que no recibe alimentación.
2. Accione el freno de estacionamiento (p. 24).
3. Gire el manillar completamente hacia la izquierda.
4. Desde detrás de la cubierta de la rueda, localice el vástago de la válvula y compruebe la presión del neumático (**ilustración 48**).

Neumáticos traseros

1. Asegúrese de que el SE-3 Patroller está desconectado y de que no recibe alimentación.
2. Accione el freno de estacionamiento (p. 24).
3. Localice la válvula del neumático trasero y compruebe la presión.

Tabla 6: presiones recomendadas para los neumáticos del SE-3 Patroller

Neumático	Presión recomendada
Neumático delantero	1,52 bares; 152 kPa (22 psi)
Neumáticos traseros	1,72 bares; 172 kPa (25 psi)

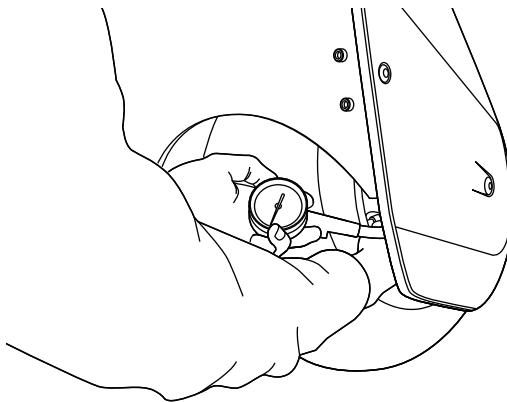


Ilustración 48: comprobación de la presión del neumático delantero desde detrás de la cubierta de la rueda

Comprobación del desgaste de los neumáticos

Con el tiempo, los neumáticos del SE-3 Patroller se desgastarán y deberán cambiarse.

⚠ ADVERTENCIA

No conduzca el Segway SE-3 Patroller con unos neumáticos excesivamente desgastados (**ilustración 49**). Alguno podría reventar y causar lesiones personales o provocar daños al SE-3 Patroller.

Neumático delantero

1. Asegúrese de que el SE-3 Patroller no recibe alimentación y de que está desconectado.
2. Accione el freno de estacionamiento (p. 24).
3. Mida la profundidad de los dibujos (**tabla 7**). Si la profundidad del dibujo es de 2 mm o menos, cambie el neumático.

Neumáticos traseros

1. Asegúrese de que el SE-3 Patroller está desconectado y de que no recibe alimentación.
2. Accione el freno de estacionamiento (p. 24).
3. Localice los indicadores de desgaste del dibujo en las partes bajas entre dibujos. Si el nivel de desgaste de los dibujos supera los indicadores de desgaste, cambie el neumático.

También puede medir la profundidad de los dibujos (**tabla 7**). Si la profundidad del dibujo es de 3,8 mm o menor, cambie el neumático.

NOTA

Para cambiar los neumáticos, póngase en contacto con un comercial o distribuidor autorizado por Segway o con el servicio de atención al cliente de Segway. Para ver una lista de comerciales y distribuidores autorizados, visite www.segway.com.

Tabla 7: especificaciones de desgaste de los neumáticos.

Neumático	Profundidad mínima del dibujo
Neumático delantero	2 mm
Neumáticos traseros	3,8 mm (o cuando el dibujo esté al mismo nivel que los indicadores de desgaste del dibujo)

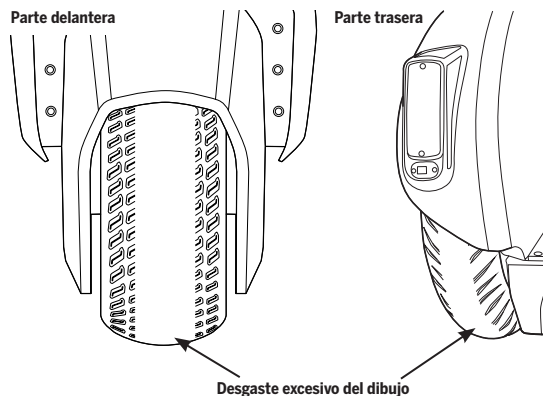


Ilustración 49: no conduzca con neumáticos desgastados

Neumáticos y ruedas (cont.)

Cambio del neumático o la rueda traseros

Herramientas: Gato del vehículo
Llave para tuercas de rueda (incluida con el SE-3 Patroller)
Llave de vaso de 19 mm o 21 mm
Llave de apriete prefijado

Desmontaje del neumático o la rueda traseros

1. Asegúrese de que el SE-3 Patroller no recibe alimentación y de que está desconectado.
2. Accione el freno de estacionamiento (p. 24).
3. Con la llave para tuercas de rueda, afloje las cuatro tuercas de la rueda sin quitarlas.
4. Coloque el gato del vehículo bajo la parte posterior del protector del cárter del SE-3 Patroller, cerca de la rueda que se va a cambiar (**ilustración 50**). Levante el SE-3 Patroller hasta que la rueda no esté en contacto con el suelo.

⚠ ADVERTENCIA

No levante las dos ruedas traseras del suelo. Dos de las ruedas deben permanecer siempre en contacto con el suelo a fin de reducir las posibilidades de que el SE-3 Patroller vuelque con el gato puesto.

5. Con la llave para tuercas de rueda, quite las cuatro tuercas de la rueda.
6. Tire y saque la rueda de los pernos.

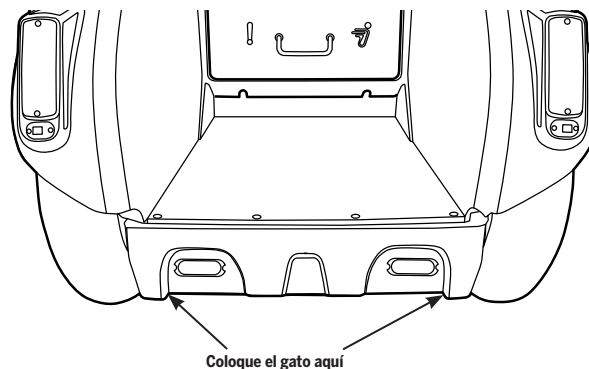
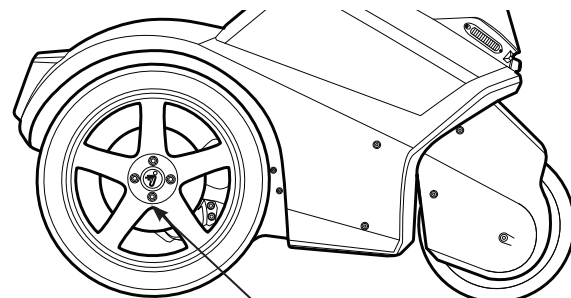


Ilustración 50: puntos de izado traseros del SE-3 Patroller

Instalación del neumático o la rueda traseros

1. Asegúrese de que el SE-3 Patroller no recibe alimentación, está desconectado y el freno de estacionamiento está accionado.
2. Levante el SE-3 Patroller con el gato (**ilustración 50**).
3. Asegúrese de que las superficies de montaje están limpias y sin residuos.
4. Deslice la rueda en los cuatro pernos.
5. Con una llave para tuercas de rueda, instale las cuatro tuercas de la rueda, apretando algo más que mediante un apretado manual.
6. Baje el SE-3 Patroller y quite el gato.
7. Utilizando la llave para tuercas de rueda, apriete las cuatro tuercas de la rueda a **55 N-m. (40 pies-lbf)** Apriete las tuercas siguiendo un patrón cruzado: superior, inferior, izquierda y derecha (**ilustración51**).



Apriete las cuatro tuercas de las
ruedas siguiendo un patrón cruzado

Ilustración 51: instalación de una rueda trasera

Cambio del neumático o la rueda delanteros.

Segway recomienda que el mantenimiento y la reparación del neumático o la rueda delanteros los realice un técnico cualificado y autorizado por la empresa. Póngase en contacto con el comercial local o con Segway cuando necesite realizar un mantenimiento:

Teléfono: 1-866-4SEGWAY (1-866-473-4929)

Sitio web: www.segway.com

Frenos

Ajuste de las palancas de freno

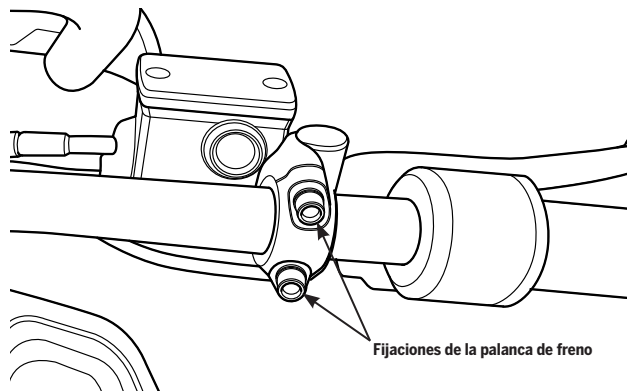
El ángulo de las palancas de freno puede ajustarse según las preferencias del usuario.

⚠ ADVERTENCIA

Asegúrese de que se puede llegar fácilmente a las palancas de freno y que estén fijadas al par de torsión apropiado. Los frenos son una característica de seguridad esencial del SE-3 Patroller. Si el usuario no llega a los frenos, es posible que no pueda detener el vehículo, lo que podría provocar lesiones o la muerte.

Herramientas: Llave Allen de 5 mm
Llave de apriete prefijado

1. Asegúrese de que el SE-3 Patroller está apagado y desenchufado.
2. Accione el freno de estacionamiento (p. 24).
3. Con una llave Allen de 5 mm, afloje las dos tornillos pasadores situados en la abrazadera de la palanca de freno (**ilustración 52**).
4. Gire la palanca de freno hasta la posición deseada, teniendo cuidado de no oprimir los cables de alguna pieza del bastidor.
5. Con una llave Allen de 5 mm, apriete los dos tornillos pasadores situados en la abrazadera de la palanca de freno. Apriete hasta **10 N-m (7,3 pies-lbf)**



Fijaciones de la palanca de freno

Ilustración 52: fijaciones de la palanca de freno

Comprobación del nivel del líquido de frenos (delantero/trasero)

⚠ ADVERTENCIA

No utilice el SE-3 Patroller si el nivel del líquido de frenos es bajo. Es posible que los frenos no se activen correctamente y que el vehículo no se detenga como estaba previsto.

1. Asegúrese de que el SE-3 Patroller no recibe alimentación y de que está desconectado.
2. Accione el freno de estacionamiento (p. 24).
3. Asegúrese de que el nivel de llenado del depósito del líquido de frenos es el adecuado.
4. Inspeccione la mirilla y determine si el líquido está por debajo de la marca "bajo" (**ilustración 53**). Si el líquido está por debajo de la marca "bajo", se debe añadir líquido de frenos.

Llenado del líquido de frenos (delantero y trasero)

Herramientas: Destornillador Phillips
Llave de apriete prefijado

1. Utilice un destornillador Phillips para quitar los dos tornillos de la parte superior del depósito del líquido de frenos.
2. Quite el tapón y la junta del depósito.
3. Añada líquido de frenos DOT4; no llene el depósito en exceso.
4. Vuelva a colocar la junta y el tapón del depósito.
5. Utilice un destornillador Phillips para instalar los dos tornillos de la parte superior del depósito del líquido de frenos. Apriete a un par de torsión **1,5 N-m (14 in-lbf)**.

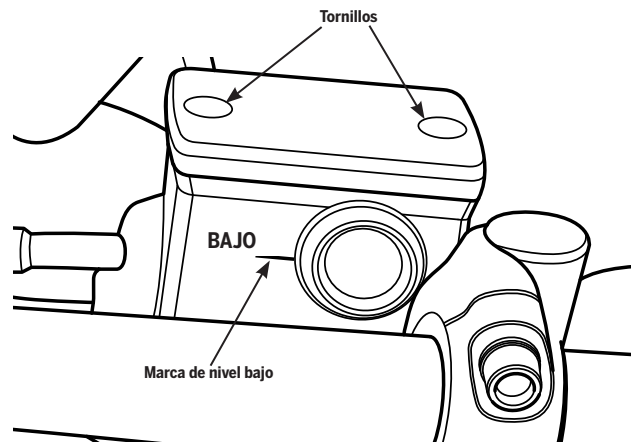


Ilustración 53: comprobación del nivel del líquido de frenos

AVISO

Utilice únicamente líquido de frenos DOT 4 procedente de un envase nuevo. Evite que le caiga líquido de frenos en las manos, la ropa o en piezas pintadas. Limpie inmediatamente cualquier derrame.

Limpieza del Segway SE-3 Patroller

⚠ ADVERTENCIA

No use ningún producto de limpieza especializado para limpiar la alfombrilla de detección de conductor o los neumáticos. El uso de dichos productos podría reducir la tracción y aumentar el riesgo de sufrir una caída.

Para limpiar el SE-3 Patroller:

1. Asegúrese de que el SE-3 Patroller está desconectado y de que no recibe alimentación.
2. Inspeccione siempre el puerto de carga tras la carga y antes de la limpieza.
3. Limpie con cuidado el SE-3 Patroller con agua, jabón y un paño suave.

No sumerja el SE-3 Patroller

⚠ ADVERTENCIA

No lave el SE-3 Patroller con una máquina de lavado a presión ni con una manguera de alta presión (**ilustración 54**). No rocíe con agua el puerto de carga ni la cavidad situada debajo de la interfaz de usuario. Evite exponer el producto a aguaceros o a largos periodos de lluvia intensa (ya sea durante la conducción, el almacenamiento o el transporte). Asegúrese de que el orificio de carga esté seco antes de conectar el cable de alimentación. Si no sigue estas instrucciones, podría verse expuesto a una descarga eléctrica, lesiones o quemaduras o bien provocar un incendio.

⚠ ADVERTENCIA

No sumerja en agua el módulo de batería ni el vehículo. Si sospecha que el módulo de batería o el vehículo se han sumergido en agua o esta se ha introducido en su interior: 1) llame al servicio de asistencia técnica de Segway de inmediato al número 1-866-473-4929; 2) guarde el SE-3 Patroller en posición vertical, en el exterior y alejado de objetos inflamables; 3) no intente desmontar el módulo de batería; 4) no enchufe el cable de alimentación en el SE-3 Patroller. Si no sigue estas instrucciones, podría verse expuesto a una descarga eléctrica, lesiones o quemaduras o bien provocar un incendio.

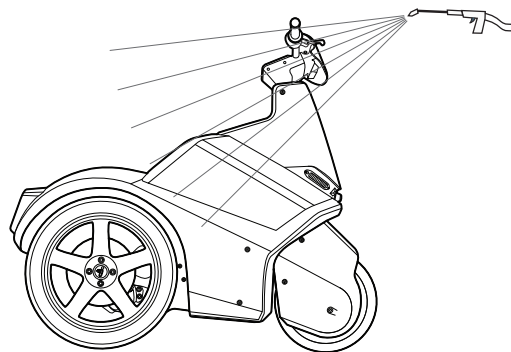


Ilustración 54: no utilizar máquinas de lavado de alta presión

Almacenamiento del Segway SE-3 Patroller

Para guardar el Segway SE-3 Patroller durante el invierno o durante largos periodos, haga lo siguiente para asegurarse de que siempre esté listo para ofrecerle el máximo rendimiento:

SE-3 Patroller

- Guarde el SE-3 Patroller (y el módulo de batería) en interiores sin humedad y donde se mantenga una temperatura ambiente no inferior a los -20 °C/-4 °F.
- Limpieza del SE-3 Patroller.
- Hinche los neumáticos con la presión adecuada (p. 60).
- Es recomendable cubrir el SE-3 Patroller para evitar la acumulación de polvo.

Módulo de batería del SE-3 Patroller

- Cargue completamente el módulo de batería durante al menos 12 horas una vez al mes o después de cada 12 horas de funcionamiento, lo que ocurra primero. Cargue el módulo de batería solo cuando esté dentro del rango de temperaturas de carga especificado (p. 47).
- Incluso si no va a utilizar el SE-3 Patroller durante un largo periodo, debería dejarlo conectado a una fuente de alimentación de corriente alterna. De lo contrario, el módulo de batería podría descargarse totalmente con el tiempo y causar daños permanentes.
- Si va a guardar el SE-3 Patroller durante más de un mes, extraiga las baterías y asegúrese de cargarlas al menos cada dos meses.
- Si la temperatura del lugar donde guarda el SE-3 Patroller está por debajo de 0 °C, no cargue el módulo de batería. En lugar de ello, llévalo a un ambiente más cálido (por encima de 10 °C/50 °F) para cargarlo. Esto le asegurará una vida útil y un rendimiento óptimos de la batería.

PRECAUCIÓN

Si no se carga el módulo de batería, podría provocarse un daño irreparable. Si se deja desconectado, el módulo de batería podría descargarse totalmente con el tiempo, y provocar un daño irreparable. Utilice únicamente el cargador del SE-3 Patroller integrado o los dispositivos de carga aprobados por Segway.

Sustitución de las piezas

Si una pieza se rompe o hay que cambiarla, o si tiene alguna duda sobre las piezas de recambio del SE-3 Patroller, póngase en contacto con un comercial o un distribuidor autorizado de Segway. Para ver una lista de comerciales y distribuidores, visite www.segway.com. Consulte la garantía/garantía limitada del SE-3 Patroller para ver la lista de piezas que el usuario puede cambiar.

Utilice únicamente las piezas y los tornillos suministrados por Segway.

Especificaciones de apriete

PRECAUCIÓN

Siga las especificaciones de par de torsión al apretar los tornillos. Un par de torsión excesivo o insuficiente puede ocasionar daños o fallos.

Accesorios

Si está interesado en añadir accesorios al SE-3 Patroller, póngase en contacto con un comercial o un distribuidor autorizado de Segway o visite la página www.segway.com para saber qué accesorios están disponibles para su modelo.

Utilice solo accesorios aprobados por Segway.

Solución de problemas

Los procedimientos de solución de problemas

Puede intentar solucionar algunos problemas con el Segway SE-3 Patroller antes de ponerse en contacto con un comercial o un distribuidor autorizado de Segway o con el servicio de atención al cliente. En este capítulo se proporcionan listas de problemas y las medidas recomendadas.

ADVERTENCIA

Apague siempre el SE-3 Patroller y desconecte el cable de corriente alterna antes de realizar labores de mantenimiento o instalar piezas o accesorios.

En la **tabla 8** se enumeran los posibles problemas. Esta tabla le remite a la página del presente capítulo en donde podrá encontrar más información acerca de la solución del problema.

Si no puede resolver el problema, póngase en contacto con un comercial o distribuidor Segway autorizado o con el servicio de atención al cliente. Para ver una lista de comerciales y distribuidores autorizados, visite www.segway.com.

Tabla 8: procedimientos de solución de problemas del SE-3 Patroller

Problema:	Consulte:
El SE-3 Patroller no se enciende.	Página 70
El conjunto de rueda y neumático está flojo o se mueve.	Página 71
El SE-3 Patroller se escora hacia un lado.	Página 72
El neumático tiene poco aire o pierde presión.	Página 72
Fusible de toma de corriente para accesorios	Página 76

Procedimientos de solución de problemas (cont.)

El SE-3 Patroller no se enciende

Problema:

El Segway SE-3 Patroller no se enciende al introducir y girar la llave.

Revise los siguientes procedimientos antes de intentar solucionar este problema:

- "Desmontaje del módulo de batería" (p. 49)
- "Instalación del módulo de batería" (p. 48)

Medida recomendada:

1. Asegúrese de que el módulo de batería del SE-3 Patroller está cargado.
2. Si aparece un mensaje de advertencia o fallo en la pantalla de usuario al intentar encenderlo, consulte "Advertencias y fallos", (p. 73).
3. Si el SE-3 Patroller sigue sin encenderse, desmonte el módulo de batería y, a continuación, vuelva a instalarlo.

El conjunto de rueda y neumático está flojo o se mueve

Problema:

El conjunto de rueda y neumático no está apretado. Parece estar suelto o se mueve.

Revise el siguiente procedimiento antes de intentar solucionar el problema.

- "Comprobación del conjunto de rueda y neumático" (p. 59)
- "Cambio del neumático o la rueda traseros" (p. 62).

Medida recomendada:

1. Asegúrese de que el SE-3 Patroller está desconectado y de que no recibe alimentación.
2. Apriete las tuercas de la rueda. Apriete hasta **55 N-m (40 pies-lbf)**
3. Si el conjunto de rueda y neumático sigue estando flojo o se mueve, retire, limpie y vuelva a colocar el conjunto de rueda y neumático sobre el buje en donde se monta el conjunto de rueda y neumático.

Procedimientos de solución de problemas (cont.)

El Segway SE-3 Patroller se escora hacia un lado durante la conducción

Problema:

Su Segway SE-3 Patroller se escora hacia un lado mientras conduce.

Revise los siguientes procedimientos antes de intentar solucionar este problema:

- "Comprobación del conjunto de rueda y neumático" (p. 59)
- "Comprobación de la presión de los neumáticos" (p. 60)

Medida recomendada:

1. Compruebe que la presión de los neumáticos traseros esté igualada y siga las especificaciones recomendadas (consulte "Comprobación de la presión de los neumáticos", p. 60).
2. Si alguno de los neumáticos traseros no tiene la presión correcta, hínchelos hasta que tengan una presión idéntica y correcta.

El neumático tiene poco aire o pierde presión

Problema:

Uno de los neumáticos del SE-3 Patroller tiene poco aire o pierde aire.

Revise el siguiente procedimiento de servicio antes de intentar solucionar el problema.

- "Comprobación de la presión de los neumáticos" (p. 60)

Medida recomendada:

1. Compruebe si el neumático está deteriorado. Si el neumático está deteriorado, póngase en contacto con un distribuidor autorizado Segway para pedir un neumático o una rueda de repuesto.
2. Si el neumático no está deteriorado, compruebe que la base del vástago de la válvula esté apretada. Apriete la base del vástago si es necesario.
3. Infle el neumático y compruebe si se escapa el aire. Si el neumático pierde aire o no mantiene la presión, póngase en contacto con su distribuidor de Segway.

Advertencias y fallos

Las advertencias y los fallos se muestran en la pantalla de la interfaz de usuario.

Advertencias

El SE-3 Patroller muestra diversas advertencias en la pantalla de la interfaz de usuario. Las advertencias informan al usuario de situaciones que pueden ocasionar una reducción del rendimiento, pero que no harán que el SE-3 Patroller deje de funcionar.

Release Throttle (Soltar acelerador)

Esta advertencia aparece si el acelerador está activado mientras se intenta pasar al modo CONDUCCIÓN (ilustración 55).

Si esto ocurre, suelte el acelerador y se activará el modo CONDUCCIÓN.

Reduce Speed (Top Speed Exceeded) (Reducir velocidad [Se ha superado la velocidad máxima])

Esta advertencia aparece siempre que el vehículo circula a una velocidad superior a la velocidad máxima. Consulte "Especificaciones del Segway SE-3 Patroller", p. 15.

Si esto ocurre, el conductor puede utilizar los frenos para reducir de forma segura la velocidad del vehículo. No se recomienda conducir por encima de la velocidad máxima, ya que ello podría exponer al conductor a situaciones de riesgo que podrían ocasionar caídas y lesiones personales.

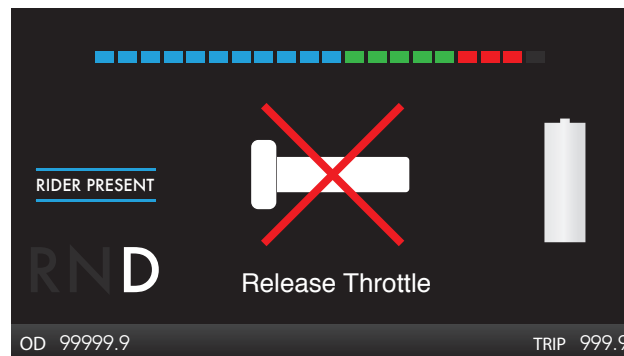


Ilustración 55: las advertencias se muestran en la pantalla de la interfaz de usuario

Advertencias (cont.)

PRECAUCIÓN

Si un módulo de batería se descarga o tiene un nivel de carga bajo, cárguelo de inmediato. Dejar el módulo de batería descargado durante largos periodos podría ocasionar daños permanentes al módulo de batería.

Low battery (Batería baja)

Esta advertencia aparece cuando el nivel de carga del módulo de batería se encuentra por debajo del 15 % o cuando la tensión de la batería es baja. En caso de que la tensión de la batería sea baja, se reducirá el rendimiento del vehículo. Conduzca hasta un lugar seguro y cargue el módulo de batería.

Empty battery (Batería agotada)

Esta advertencia aparece cuando el módulo de batería está totalmente descargado. El SE-3 Patroller puede apagarse en cualquier momento. Cargue el módulo de batería inmediatamente.

High Temperature (Drive/Motor/Battery) (Temperatura alta [Transmisión/motor/batería])

Esta advertencia se produce cuando los componentes alcanzan temperaturas altas. El rendimiento del vehículo se reduce. A medida que la temperatura aumenta, el rendimiento es cada vez menor.

Apague el SE-3 Patroller. Déjelo enfriar hasta el rango de temperatura recomendado para su funcionamiento. Consulte "Límites de funcionamiento del Segway SE-3 Patroller", página 19.

UI Hardware Fault (Fallo de hardware de la IU)

Este fallo se produce en el tablero de la interfaz de usuario. Diversos problemas pueden generar esta advertencia, incluida la pérdida de comunicación entre el tablero y el resto de componentes. En la mayoría de circunstancias, el SE-3 Patroller seguirá funcionando con normalidad.

Póngase en contacto con un comercial o distribuidor autorizado de Segway o con el servicio de atención al cliente de Segway. Para ver una lista de comerciales y distribuidores autorizados, visite www.segway.com.

Fallos

Cuando se produce un fallo, la pantalla predeterminada de la interfaz del usuario se sustituye por la pantalla de fallos (**ilustración 56**) que muestra un triángulo de advertencia y una breve descripción del fallo. El mensaje de fallo aparecerá hasta que el SE-3 Patroller se apague. En todos los fallos, el accionamiento del motor queda desactivado, pero todavía hay alimentación.

Discrepancia de detector de conductor/Fallo del hardware de activación de la conducción

Si ve alguno de estos mensajes de fallo, podría haber un problema con la alfombrilla de detección de conductor. Los resultados de los sensores de detección de conductor redundantes no coinciden. Esto puede ocurrir si se aplica una presión ligera a la alfombrilla de detección de conductor, de manera que un sensor se active y el otro no.

Quite cualquier objeto que haya sobre la alfombrilla de detección de conductor. Apague y vuelva a encender el SE-3 Patroller (p. 34, 38). Asegúrese de que el conductor está dentro de los límites de peso recomendados y que está de pie y centrado sobre la alfombrilla de detección de conductor (consulte "Especificaciones del Segway SE-3 Patroller", p. 15). Si se vuelve a producir este fallo, póngase en contacto con el comercial o el distribuidor autorizado de Segway para su reparación.

La mayoría de los fallos indican que el SE-3 Patroller debe repararse. Reiniciar el vehículo (APAGARLO y ENCENDERLO) eliminará el mensaje de fallo, pero reaparecerá si el fallo sigue existiendo. Si se produce un fallo, no trate de conducir el SE-3 Patroller. Póngase en contacto con un comercial o distribuidor de Segway autorizado o con el servicio de atención al cliente de Segway. Para ver una lista de comerciales y distribuidores autorizados, visite www.segway.com.



Ilustración 56: fallo del detector del conductor

Fusible de la toma de corriente para accesorios

⚠ ADVERTENCIA

No intente quitar ni acceder a las cubiertas o paneles de la caja del módulo de la batería. No contiene piezas que el usuario pueda reparar. Hacerlo podría provocar la muerte o lesiones graves causadas por la descarga eléctrica.

Un fusible de 2 A protege la toma de corriente para accesorios del SE-3 Patroller. Si se conecta un accesorio con una carga mayor al circuito, el fusible puede explotar. En ese caso, retire el accesorio y no vuelva a utilizarlo. Acceda al panel de fusibles situado detrás del módulo de batería ("Desmontaje del módulo de batería", p. 49) y localice el fusible de 2 A situado junto al "suministro de +12 V para accesorios". Sustituya el fusible únicamente por un fusible de 2 Amp idéntico.

AVISO:

No intente solucionar los problemas ni cambiar ninguno de los fusibles del panel de fusibles. Están conectados a circuitos y componentes que solo pueden reparar los técnicos cualificados y autorizados por Segway. Si su SE-3 Patroller requiere mantenimiento, póngase en contacto con Segway (1-866-4SEGWAY, www.segway.com).

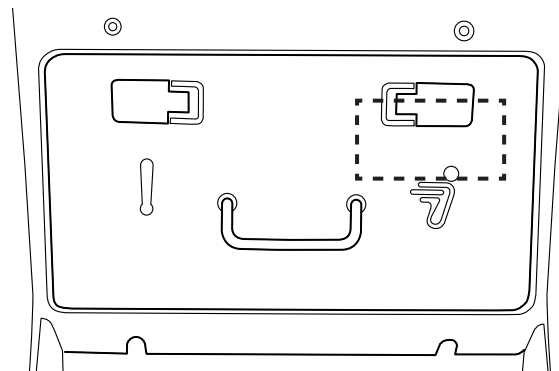


Ilustración 57: el acceso al fusible está situado detrás del módulo de batería

Información de contacto y legal

Informar de todos los incidentes

Si usted o cualquier otro usuario del Segway SE-3 Patroller se ve involucrado en un accidente o si el SE-3 Patroller tiene un comportamiento inesperado, póngase en contacto con el Servicio de atención al consumidor de Segway.

Cómo contactar con nosotros

Teléfono: (solo en inglés) 1-866-4SEGWAY (1-866-473-4929)

Correo electrónico: (solo en inglés) technicalsupport@segway.com

Un comercial o distribuidor autorizado Segway responderá a sus preguntas sobre el SE-3 Patroller a través de la web, por correo electrónico o teléfono. Para ver una lista de comerciales y distribuidores, visite www.segway.com.

Advertencia para California

Este producto contiene sustancias químicas, incluido el plomo, reconocidas en el estado de California como causantes de cáncer, defectos congénitos y otros daños reproductivos.

Cumplimiento de toda la legislación y las normativas

El uso del SE-3 Patroller en carreteras y carriles peatonales puede estar regulado por las autoridades gubernamentales. Además de otros requisitos, dichas leyes y normativas podrían prescribir edades mínimas para los usuarios del SE-3 Patroller y establecer límites de velocidad y la obligación de llevar un equipo de protección por parte del conductor. Consulte a las autoridades locales para conocer las leyes y normativas en vigor.

GARANTÍA/GARANTÍA LIMITADA

(solo en EE. UU.)

Segway proporciona con cada Segway SE-3 Patroller una "Garantía/garantía limitada del Segway® SE-3 Patroller". Esta es la única garantía aplicable al Segway SE-3 Patroller. Consulte la "Garantía/garantía limitada para el Segway® SE-3 Patroller" incluida en su Segway SE-3 Patroller para ver las condiciones específicas de la garantía limitada.

Información sobre cumplimiento de normativas

Directivas europeas

El Segway SE-3 Patroller cumple con los requisitos de las siguientes directivas europeas:

- 2004/108/EC, Directiva de compatibilidad electromagnética
- 2006/95/EC, Directiva de baja tensión
- 2006/42/EC, Directiva de maquinaria
- 2011/65/EC, Restricción del uso de ciertas sustancias peligrosas en equipos eléctricos y electrónicos (RoHS)
- 2012/19/EC, Directiva de residuos de aparatos eléctricos y electrónicos (RAEE)
- 2006/1907/EC, Directiva de registro, evaluación, autorización y restricción de las sustancias químicas (REACH)

Otras normativas

El Segway SE-3 Patroller también cumple las secciones aplicables de las siguientes normativas:

- UL 60335-1 Publicación: 31/10/2011 Ed: 5 Normativa de UL sobre seguridad de aparatos electrodomésticos y análogos, Parte 1: Requisitos generales
- CSA C22.2 n.º 60335-1 Publicación: 31/10/2011 Seguridad de aparatos electrodomésticos y análogos, Parte 1: Requisitos generales
- CENELEC EN 60335-1 Publicación: 01/10/2002 Seguridad de aparatos electrodomésticos y análogos, Parte 1: Requisitos generales-Incluye las enmiendas A11:2004, A1:2004; A2:2006 y A12:2006 IEC 60335-1:2002 + 1:2004, modificada

Información sobre cumplimiento de normativas (cont.)

- IEC 60335-1 Publicación: 10/12/2010 Ed: 5 Seguridad de aparatos electrodomésticos y análogos, Parte 1: Requisitos generales; COR n.º: 28/07/2010
- IEC 60529 Publicación: 01/02/2001 Ed: 2.1 Grados de protección proporcionados por las carcasas (código IP): COR.
- N.º 1:2003; COR. N.º 2:2007; COR. N.º 3:2009
- CEN ISO 121001-1 Publicación: 15/11/2010 Seguridad de maquinaria – Principios generales de diseño – Evaluación y reducción de riesgos
- FCC 47 CFR Parte 15, Subparte A (general), B (radiadores involuntarios), clase B
- ICES-003 Normativa referente a equipos causantes de interferencias – Aparatos digitales, clase B
- EN 55011 Equipos de radiofrecuencia de uso industrial, científico y médico (ISM) – Características de perturbaciones electromagnéticas, grupo I clase B
- EN 55022 Equipos de tecnología de la información – Características de perturbaciones radioeléctricas, clase B
- EN 61000-3-2 Emisiones de corrientes armónicas
- EN 61000-3-3 Cambios de tensión, fluctuaciones e irregularidades de tensión
- EN 61000-4-2 Inmunidad a descargas electrostáticas
- EN 61000-4-3 Inmunidad radiada, inmunidad a radiofrecuencias y campos electromagnéticos
- EN 61000-4-4 Inmunidad a los transitorios rápidos en ráfagas
- EN 61000-4-5 Inmunidad a sobretensiones
- EN 61000-4-6 Inmunidad a perturbaciones conducidas, inducidas por campos de radiofrecuencias.
- EN 61000-4-8 Inmunidad al campo magnético de frecuencia de red
- EN 61000-4-11 Inmunidad a caídas, interrupciones breves y variaciones de tensión
- EN 61000-6-1 Compatibilidad electromagnética (EMC) – Inmunidad para ambientes residenciales, comerciales y de industria ligera

Información sobre cumplimiento de normativas (cont.)

- EN 61000-6-2 Compatibilidad electromagnética (EMC) – Inmunidad para ambientes industriales
- EN 61000-6-3 Compatibilidad electromagnética (EMC) – Normativa de emisiones para ambientes residenciales, comerciales y de industria ligera
- EN 61000-6-4 Compatibilidad electromagnética (EMC) – Normativa de emisiones para ambientes industriales
- UL 1012/CAN/CSA-C22.2 N.º 107.2 – Cargadores de batería/fuentes de alimentación distintos de la clase 2
- EN 60335-2-29/IEC 60335-2-29 Publicación: 01/01/1994 Ed: 3 Seguridad de aparatos electrodomésticos y análogos, Parte 2: Requisitos particulares para los cargadores de baterías.
- IEC62133 Células secundarias y baterías que contengan electrolitos alcalinos o electrolitos no ácidos – Requisitos de seguridad para células secundarias portátiles selladas y para las baterías diseñadas para las mismas para uso en aparatos portátiles
- UL 1642, Normativa de UL sobre seguridad de las baterías de litio

Interferencia de radiofrecuencia

Declaración FCC de los EE. UU., parte 15, clase B sobre las interferencias de radiofrecuencia (RFI)

Se ha comprobado que el Segway SE-3 Patroller cumple los límites establecidos para dispositivos digitales de clase B, de conformidad con la parte 15 de las normas de la FCC. Estos límites se han diseñado para proporcionar una protección razonable contra interferencias perjudiciales en zonas residenciales. El Segway SE-3 Patroller genera, utiliza y puede irradiar energía de radiofrecuencia y, si no se instala y se utiliza de acuerdo con los materiales de usuario, podría ocasionar interferencias perjudiciales con las radiocomunicaciones.

No obstante, no existe garantía de que no se produzcan interferencias en una instalación concreta. Si el Segway SE-3 Patroller produce interferencias en la recepción de radio o televisión, lo que se puede comprobar apagando y encendiendo el Segway SE-3 Patroller, se recomienda al usuario que intente corregir la interferencia tomando una o varias de las siguientes medidas:

- Cambiar la orientación o ubicación de la antena receptora.
- Aumentar la distancia entre el Segway SE-3 Patroller y el receptor.

Interferencias de radiofrecuencia (cont.)

- Conectar el Segway SE-3 Patroller a una toma de corriente que esté en un circuito distinto a aquel en el que esté conectado el receptor.
- Consultar al distribuidor o a un técnico especializado en radio y televisión.
- El funcionamiento está sujeto a las dos condiciones siguientes:
 1. Este dispositivo no debe causar interferencias dañinas
 2. Este dispositivo deberá aceptar cualquier interferencia recibida, incluidas aquellas que puedan provocar un funcionamiento no deseado.

Este producto cumple con los límites de exposición a radiaciones de la FCC establecidos para un ambiente no controlado.

Modificaciones: las modificaciones no autorizadas expresamente por Segway pueden anular la autorización del usuario de utilizar el dispositivo bajo las normativas de la FCC y, por tanto, no deben realizarse tales modificaciones.

ICES-003 de Canadá

El Segway SE-3 Patroller es un aparato digital de clase B que cumple con la normativa ICES-3/NMB-3B de Canadá. Cet appareil numérique de la classe b est conforme à la norme CAN ICES-3 B/NMB-3B du Canada.

Vida útil y reciclaje del producto

Este producto debe reciclarse al final de su vida útil. Todos los modelos Segway SE-3 Patroller se pueden devolver a su lugar de compra o bien a Segway Inc. en la dirección:

Segway Inc.
Atención: Product Recycling
14 Technology Dr.
Bedford, NH 03110 EE. UU.

Para encontrar el comercial o distribuidor Segway más cercano, visite <http://www.segway.com/dealer-locator/>.



Baterías de ion de litio del Segway SE-3 Patroller

Transporte y envío

Las baterías de iones de litio están reguladas como “materiales peligrosos” por el Departamento de transporte de EE. UU. Siga todas las disposiciones de envío locales, nacionales e internacionales.

Eliminación

Es posible reciclar las baterías de ion de litio utilizadas en el Segway SE-3 Patroller. Recicle o deseche las baterías de conformidad con las disposiciones medioambientales locales. No las queme ni las incinere. Si desea obtener más información, póngase en contacto con Segway en el número 1-866-4SEGWAY (1-866-473-4929) o visite nuestro sitio web: www.segway.com.

Información de patente

El Segway SE-3 Patroller está cubierto por patentes de EE. UU. y del extranjero.

Para obtener información de patentes, visite <http://www.segway.com/patents.pdf>.

Índice

- A**
 - Accesorios 12, 28, 68
 - Acelerador 21, 34
 - Advertencias 73
 - Batería agotada 74
 - Temperatura alta 74
 - Batería baja 74
 - Soltar acelerador 73
 - Reducir velocidad 73
 - Fallo de hardware de la IU 74
- Alfombra de detección de conductor 12
- Alimentación de los accesorios 28
- Almacenamiento 27
- Almacenamiento del SE-3 67
- Autonomía, maximización 20
- B**
 - Bocina 25
- C**
 - Calendario de mantenimiento 86
 - Carga 15, 18, 19
 - Carga del módulo de batería 50
 - Carga máxima 15, 19
 - Carga, parcial 53
 - Cestas de almacenaje 27
- Componentes 9
- Conducción del SE-3 29
- Conmutador 24
- Consejos de conducción/
directrices de seguridad 41
- Contenidos 3
- Controladores, motor 13
- D**
 - Desconexión del SE-3 51
 - Desgaste de los neumáticos 61
- E**
 - Envío de las baterías de ion de litio 56
 - Especificaciones 15, 16
 - Evitar riesgos 31
- F**
 - Fallos 75
 - Fallos durante la carga 52
 - Freno de estacionamiento 24
 - Frenos 24, 36
 - Añadir líquido de frenos 65
 - Ajuste de las palancas de freno 64
 - Comprobación del líquido de frenos 65
- Funcionamiento del SE-3 21
- Fusible, toma de corriente para accesorios 76
- Fusible de la toma de corriente para accesorios 76
- G**
 - Garantía 78
 - Guantera 27
- I**
 - Impactos 32
 - Incidentes, notificación de 44
 - Indicador de descarga de la batería 51
 - Indicador del nivel de carga 52
 - Información de contacto 77
 - Información de patente 82
 - Información legal 78
 - Interfaz de usuario 26
 - Interferencia de radiofrecuencia 80
 - Interiores, conducción en 41
 - Intermitentes 25
 - Interruptor de CONDUCCIÓN/ESPERA 24
- L**
 - Legislación y normativas 77
 - Límites de funcionamiento 18
 - Límites de peso 15, 18
 - Límites de peso de la estructura 19
 - Limpieza del SE-3 66
 - Lista de comprobaciones antes de la conducción IBC
 - Llave de encendido 21, 22, 34
 - Luces 25
- M**
 - Mandos, conductor 21-25
 - Mandos del conductor 21-25
 - Manillar
 - Peso de carga, máximo 19
 - Mandos 21
 - Peligros, evitar 31
 - Mantenimiento del SE-3 57
 - Maximización de la autonomía 20
 - Mensajes de seguridad 7
 - Modo de marcha atrás 25, 37
 - Módulo de batería 14, 17, 45
 - Carga 50
 - Eliminación 56

Índice (cont.)

- Instalación 48
- Extracción 49
- Envío/Transporte 56
- Especificaciones 47
- Motores 13
- N**
- Números de serie 17
- P**
- Pantalla, interfaz de usuario 26
- Peso mínimo del conductor 19
- Piezas, sustitución 68
- Posición de conducción 30
- Presión de los neumáticos 16, 60
- Puerto de carga 50
- R**
- Recalibrar el IDB 54
- Reciclado 56, 82
- Rendimiento/temperatura 55
- Rueda/volante
 - Comprobación 59
 - Instalar, trasera 63
 - Quitar, trasera 62
- S**
- Seguridad de las baterías 45
- Segway SE-3
 - Componentes, subsistemas 9
 - Límites de funcionamiento 18, 19
 - Números de serie 17
 - Especificaciones 15, 16
- Sirena 25
- Sistema de propulsión 13
- Solución de problemas 69
 - Neumático sin aire 72
 - Se escora hacia un lado 72
 - Un neumático o rueda se bambolea 71
 - No se enciende 70
- Sustitución de las piezas 68
- T**
- Temperatura
 - Efecto en el rendimiento 55
- Terreno, recorrer 39
- Toma de corriente de 12 V 28
- Tracción, pérdida de 31
- Transporte y envío
 - Módulo de batería 56
 - SE- Patroller 58
- V**
- Velocidad, máxima 15
- Velocidad máxima 15
- Vida útil del producto 82
- Volcados 32

Notas:

Calendario de mantenimiento

Procedimiento de mantenimiento	Una vez al mes	Una vez cada cuatro meses	Una vez cada seis meses	Una vez al año
Compruebe la presión de los neumáticos: Delantero = 22 psi; Traseros = 25 psi	●	●	●	●
Compruebe el desgaste de los neumáticos (profundidad del dibujo): Delantero = 2 mm; Traseros = 3,8 mm	●	●	●	●
Asegúrese de que la alfombrilla está intacta, bien sujeta y limpia	●	●	●	●
Inspeccione los mandos del conductor para asegurar su correcta instalación	●	●	●	●
Inspeccione el estado/funcionamiento del puerto de carga	●	●	●	●
Conector de la batería: sin corrosión ni suciedad (manual de servicio)	●	●	●	●
Asegúrese de que las luces funcionan (manual de servicio)	●	●	●	●
Revise las carrocería y los protectores para ver si hay grietas/obstrucciones/residuos	●	●	●	●
Revise el par de torsión de los tornillos: tuercas de las ruedas traseras = 55 N-m (40 pies-lbf)	●	●	●	●
Parabrisas: limpiar con un paño limpio y sin pelusas	●	●	●	●
Compruebe el juego de holgura de la dirección. Para ello, accione el freno delantero y vaya hacia adelante y hacia atrás; si se siente el juego, es necesario reparar el vehículo. ³		●	●	●
Pivote de la palanca de freno: no se fija o se acciona con dificultad			●	●
Compruebe el desgaste de los discos de freno: límite de desgaste 3,2 mm ²				●
Compruebe el desgaste de la zapata de freno: sustitúyala si queda menos de 1 mm de material ²				●

Legenda: ● = Necesario; ² = Realizado solamente por un técnico autorizado por Segway con formación de nivel 2; ³ = Realizado solamente por un técnico autorizado por Segway con formación de nivel 3

Calendario de mantenimiento recomendado para el SE-3 Patroller (cont.)

Procedimiento de mantenimiento	Una vez al mes	Una vez cada cuatro meses	Una vez cada seis meses	Una vez al año
Encendido del SE-3. Asegure el funcionamiento y documente horas/kilometraje				●
Haga una conducción de prueba en el SE-3 y tenga en cuenta la alineación de ruedas, la desviación y el rendimiento.				●
Inspeccione el elastómero y la unión del motor y la caja de cambios ²				●
Cambie los componentes y actualice el software según proceda ³				
Cambie el líquido de frenos cada dos años.				
Cambie los neumáticos (consulte "Desgaste de los neumáticos" a continuación) cuando sea necesario				

Leyenda: ● = obligatorio; ² = Realizado solamente por un técnico autorizado por Segway con formación de nivel 2; ³ = Realizado solamente por un técnico autorizado por Segway con formación de nivel 3

Desgaste de los neumáticos

El desgaste excesivo de los neumáticos se determina del siguiente modo:

- Delantero: si la profundidad del dibujo del neumático es inferior a 2 mm
- Traseros: si la profundidad del dibujo de los neumáticos es inferior a 3,8 mm

Consulte "Comprobación del desgaste de los neumáticos" (p. 61) para obtener más información sobre el desgaste de los neumáticos.

Su Segway SE-3 Patroller

Escriba a continuación información importante para contactar con rapidez en caso necesario.

Números de serie	
Número de serie del SE-3 Patroller	
Número de serie del módulo de batería	

Nombre del distribuidor	
Información de contacto del distribuidor	
Dirección del distribuidor	
Página web/dirección de correo electrónico/ teléfono del distribuidor	

Nombre del propietario	
Dirección del propietario	
Teléfono/dirección de correo electrónico del propietario	

Lista de verificación previa a cada trayecto: SE3 Patroller

Lleve a cabo las siguientes comprobaciones en el SE-3 Patroller antes de cada trayecto:

- Compruebe la presión de los neumáticos.**
Delantero: 1,52 bares; 152 kPa (22 psi)
Traseros: 1,72 bares; 172 kPa (25 psi)
- Compruebe el desgaste de los neumáticos.**
Delantero: la profundidad del dibujo del neumático debe ser inferior a 2 mm
Traseros: 3,8 mm (o al mismo nivel que los indicadores de desgaste del dibujo)
- Asegúrese de que no haya daños visibles en el SE-3 Patroller y que la carrocería no esté suelta.**
- Asegúrese de que la alfombrilla está intacta, bien sujeta y limpia**
- Compruebe que las palancas de freno estén firmes al apretarlas y que el nivel del líquido de frenos esté por encima de la marca "bajo".**
Derecha: depósito de líquido de freno trasero
Izquierda: depósito de líquido de freno delantero

Consejo profesional: Copie y cuelgue esta página cerca de la zona de aparcamiento del SE-3 Patroller – vaya marcando las casillas de la lista una a una.

