

Manuale d'uso

Segway Personal Transporter (PT)

i2 SE

x2 SE

x2 SE Turf

Diritti d'autore, marchi commerciali, brevetti e informazioni di contatto

Copyright © 2014 Segway Inc. Tutti i diritti riservati.

Marchi commerciali

Segway Inc. ("Segway") è titolare di diversi marchi commerciali compresi, a titolo di esempio, Segway e il logo dell'omino volante Segway, depositati negli Stati Uniti e in altri paesi. Questi marchi commerciali, seguiti dal simbolo ®, sono di proprietà di Segway. Tutti gli altri marchi sono marchi commerciali o marchi di diritto comune appartenenti a Segway. La mancata citazione di un marchio nel presente manuale non significa che Segway non ne sia titolare, né che il prodotto non sia attivamente commercializzato o non sia significativo in un dato mercato. Segway si riserva tutti i diritti relativi ai propri marchi commerciali. Tutti gli altri marchi sono di proprietà delle rispettive aziende titolari.

Informazioni sui brevetti Segway Inc.

Il Segway Personal Transporter (PT) è tutelato da numerosi brevetti statunitensi e internazionali. Per maggiori informazioni consultare il sito <http://www.segway.com/patents.pdf>

Informazioni di contatto

Per richiedere assistenza rivolgersi al rivenditore autorizzato Segway presso il quale è stato acquistato il mezzo. Per un elenco dei rivenditori e distributori autorizzati Segway, visitare il sito <http://www.segway.com>.

Servizio clienti Segway: 1-866-4SEGWAY (1-866-473-4929)

Fax: 1-603-222-6001

E-mail: technicalsupport@segway.com

Sito Web: <http://www.segway.com>

Sommario

Diritti d'autore, marchi commerciali, brevetti e informazioni di contatto	2
Sommario	3
Prefazione	7
Presentazione del manuale	7
Pericolo di infortuni	7
Operazioni preliminari	7
Documentazione d'uso correlata	8
Messaggi di sicurezza	8
Introduzione	9
Registrazione dei numeri di serie	9
Descrizione dei modelli del Segway PT	11
Specifiche del Segway PT	12
Limiti operativi	14
Ottimizzazione della distanza percorribile	16
Allestimento del Segway PT	17
Disimballaggio del Segway PT	17
Montaggio del Segway PT	17
Il Segway PT	25
Funzionamento del Segway PT	25
Componenti e sottosistemi del Segway PT	27
Controller InfoKey	39
Controller InfoKey	39
Avvisi di sicurezza	51
Limitatore di velocità	52
Vibrazione del manubrio	54
Arresto di sicurezza	57

Sommario (segue)

Utilizzo del Segway PT	61
Posizione di guida.....	61
Prevenzione dei rischi.....	62
Fase 1: preparativi per l'utilizzo.....	65
Fase 2: accensione del Segway PT.....	66
Fase 3: impostazione per principianti.....	67
Fase 4: prima di salire a bordo.....	68
Fase 5: salire a bordo.....	69
Fase 6: movimento avanti e indietro.....	71
Fase 7: fermarsi.....	72
Fase 8: svoltare con il Segway PT.....	73
Fase 9: scendere dal Segway PT.....	74
Fase 10: protezione del Segway PT.....	75
Fase 11: spegnimento del Segway PT.....	76
Esercizi di guida.....	77
Galateo di guida.....	79
Riepilogo dei suggerimenti di utilizzo e delle linee guida di sicurezza.....	80
Segnalazione degli incidenti.....	84
Batterie del Segway PT	85
Sicurezza delle batterie.....	85
Ricarica delle batterie.....	87
Sostituzione delle batterie.....	94
Trasporto, spedizione e smaltimento delle batterie.....	95
Manutenzione del Segway PT	97
Sollevamento del Segway PT.....	97
Manutenzione di pneumatici e ruote.....	98

Sommario (segue)

Pulizia del Segway PT.....	99
Rimessaggio del Segway PT.....	100
Procedure di servizio per il Segway PT.....	101
Informazioni generali.....	101
Procedure di servizio.....	104
Risoluzione dei problemi del Segway PT.....	119
Procedure per la risoluzione dei problemi.....	119
Icane di errore del controller InfoKey.....	127
Informazioni legali e di contatto.....	133
Segnalazione degli incidenti.....	133
Come contattarci.....	133
Avvertenza per lo Stato della California.....	133
Rispetto di norme e regolamenti.....	133
Garanzia limitata.....	134
Interferenza di radiofrequenza.....	134
Informazioni varie sulla conformità alle normative.....	135
Durata e riciclaggio del prodotto.....	138
Informazioni sui brevetti.....	138
Indice.....	139
Note:.....	141
Programma di manutenzione raccomandato–i2 SE, x2 SE, x2 SE Turf.....	142
Il mio Segway PT.....	144

Prefazione

Congratulazioni per aver acquistato il nuovo Segway Personal Transporter (PT). Segway PT è la definizione standard utilizzata per i prodotti autoequilibranti Segway descritti in questo manuale. Esistono due modelli del Segway PT (i2 SE o x2 SE), ma i principi fondamentali descritti in questo manuale si applicano ad entrambi i modelli.

Presentazione del manuale

Per circolare con il PT, leggere e rispettare tutte le istruzioni e le avvertenze contenute nel **manuale d'uso** e guardare il **video sulla sicurezza**. È importante rispettare tutte le avvertenze di sicurezza e le precauzioni presenti nel manuale d'uso e applicare pratiche sensate quando si circola con il PT. Se si decide di rivendere il proprio PT, ricordarsi di consegnare anche il manuale d'uso e il video sulla sicurezza. Per qualsiasi domanda o per ricevere una copia del manuale d'uso o del video sulla sicurezza, rivolgersi a un distributore ufficiale Segway o direttamente a Segway Inc. prima di salire a bordo del PT. Per richiedere l'elenco dei distributori e rivenditori autorizzati chiamare il numero 1-866-473-4929 o visitare il sito <http://www.segway.com>.

Sul sito saranno pubblicati anche gli aggiornamenti relativi alla documentazione d'uso.

Pericolo di infortuni

Il PT è un mezzo di trasporto autoequilibrante, realizzato con una tecnologia brevettata che fornisce stabilità dinamica. Questa tecnologia tuttavia non elimina il rischio di infortuni se non si rispettano i requisiti di sicurezza quando si usa il PT.

AVVERTENZA

Quando si circola con il Segway PT, la perdita di controllo del mezzo, uno scontro o una caduta possono comportare gravi lesioni, anche letali. Per ridurre il rischio di infortuni, attenersi a tutte le sue istruzioni e precauzioni indicate nella documentazione d'uso.

Operazioni preliminari

Per prima cosa, è necessario assemblare il Segway PT e mettere le batterie in carica per 12 ore. Per montare il PT e fornire la carica iniziale alle batterie, consultare le istruzioni in questo manuale d'uso.

Documentazione d'uso correlata

Contenuto della chiave USB:

- **File PDF di questo manuale.** Per comodità dell'utente, Segway ha incluso nella chiave USB la versione elettronica di questo manuale d'uso. Il manuale elettronico è identico a quello cartaceo. È necessario Adobe Acrobat Reader® per consultare i file PDF. Se si preferisce una versione cartacea, rivolgersi al proprio distributore Segway.
- **Video sulla sicurezza.** Il video sulla sicurezza, nella stessa chiave USB del manuale d'uso, offre informazioni importanti sull'uso del Segway PT. Per ridurre il rischio di infortuni, guardare il video sulla sicurezza e attenersi a tutte le sue istruzioni e precauzioni prima di usare il mezzo.



In caso di problemi nella lettura del manuale d'uso o nella visione del video sulla sicurezza, rivolgersi al proprio distributore Segway.

Messaggi di sicurezza

Segway mette la sicurezza al primo posto. Gli avvisi riportati nel manuale e nella documentazione sono chiari e coerenti e forniscono istruzioni e informazioni procedurali che aiutano ad evitare lesioni fisiche o danni al mezzo.

Naturalmente, è impossibile prevedere e segnalare ogni danno o pericolo che possa presentarsi. Pertanto, gli utilizzatori devono utilizzare intuizione e buon senso per evitare tali conseguenze.

Questo manuale adotta le seguenti convenzioni:

 AVVERTENZA	Avverte circa azioni che possono comportare infortuni gravi o letali.
 ATTENZIONE	Mette in guardia su azioni che possono comportare infortuni di lieve entità.
NOTA	Identifica informazioni considerate importanti ma non relative al rischio di infortuni, ad esempio messaggi relativi a possibili danni al PT o suggerimenti di utilizzo.

Introduzione

Questo capitolo presenta il Segway PT, in particolare:

- fornisce le istruzioni per identificare e registrare il numero di serie del Segway PT e del controller InfoKey™ senza fili;
- descrive i modelli e fornisce i dati tecnici;
- indica i limiti operativi del PT.

Registrazione dei numeri di serie

È necessario annotare i numeri di serie univoci del PT e del controller InfoKey e conservarli in un luogo sicuro e lontano dal PT qualora si renda necessario ordinare un controller InfoKey di ricambio.

I numeri di serie del PT e del controller InfoKey sono univoci per ogni mezzo e forniscono informazioni utili ai fini della garanzia, per la sostituzione del controller InfoKey, per le richieste d'indennizzo assicurativo e in caso di furto o smarrimento. Conservare i numeri di serie in un luogo sicuro, lontano dal PT.

Numero di serie del Segway PT

Per annotare il numero di serie del Segway PT:

1. Posizionarsi dietro il PT e sollevare il bordo posteriore del tappetino destro per identificare l'etichetta con il codice a barre.
2. Il numero di serie, a 12 cifre con un "1" iniziale, è riportato sul lato sinistro dell'etichetta (vedere la **Figura 1**).
3. Annotare il numero di serie del PT nella sezione "Il mio Segway PT" di questo manuale a pagina 144.
4. Riposizionare il tappetino dopo averne preso nota.

Per ulteriori informazioni, consultare la sezione "Rimozione/installazione dei tappetini" (pag. 114).

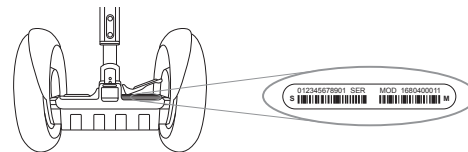


Figura 1: posizione del numero di serie del Segway PT

Numero di serie del controller InfoKey

Per annotare il numero di serie del controller InfoKey:

1. Identificare un numero che inizia per S/N lungo il perimetro della cassa posteriore del controller InfoKey (sotto l'anello della mascherina, vedere la **Figura 2**).
2. Annotare il numero di serie del controller InfoKey nella sezione "Il mio Segway PT" di questo manuale a pagina 144.
3. Identificare la scheda/l'adesivo con i codici di identificazione del controller InfoKey e conservarla/o in un luogo sicuro.

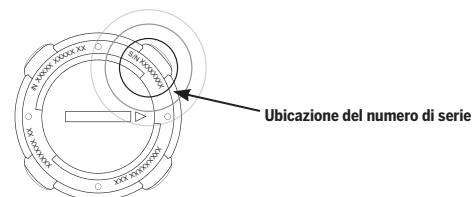


Figura 2: posizione del numero di serie del controller InfoKey

Numeri di serie delle batterie del Segway PT

Per annotare il numero di serie delle batterie del Segway PT:

1. Rimuovere le batterie dalla piattaforma (consultare la sezione "Rimozione delle batterie" a pagina 106).
2. Annotare il numero di serie delle batterie nella sezione "Il mio Segway PT" di questo manuale a pagina 144.

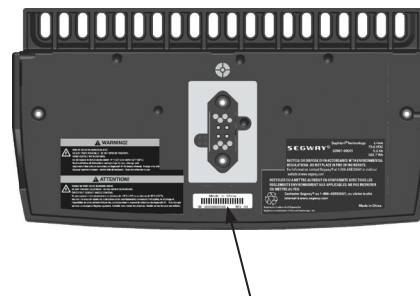


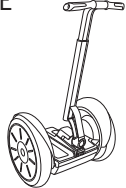
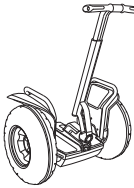
Figura 3: posizione del numero di serie delle batterie del PT

Descrizione dei modelli del Segway PT

La **Tabella 1** elenca i modelli del Segway PT descritti nel presente manuale.

Per ulteriori informazioni sul funzionamento del Segway PT e sul nome e la posizione dei componenti, consultare la sezione "Il Segway PT" (pag. 25).

Tabella 1: descrizione dei modelli Segway PT

Nome modello	Descrizione
i2 SE 	Il modello i2 è adatto all'uso in svariati ambienti, sia all'aperto sia al chiuso.
x2 SE 	Il modello x2 è inteso per l'uso all'aperto, ha ruote più grandi e pneumatici più larghi con battistrada puntinato. Con una struttura più ampia e pneumatici che richiedono una pressione minore, il modello x2 assicura una maggiore stabilità e aderenza su terreni impervi. Il modello x2 non è inteso per l'uso sui marciapiedi.

Specifiche del Segway PT

La **Tabella 2** riassume i dati tecnici dei modelli Segway PT descritti nel presente manuale.

Tabella 2: specifiche del Segway PT

Dati tecnici per modello	i2 SE	x2 SE
Peso massimo dell'utilizzatore e del bagaglio*		
Carico massimo (utilizzatore più tutto il bagaglio)	117 kg	117 kg
Peso minimo dell'utilizzatore	45 kg	45 kg
Peso massimo del carico sul manubrio	4,5 kg	4,5 kg
Prestazioni		
Velocità massima	20 km/h	20 km/h
Energia (batterie ricaricabili)	Batterie agli ioni di litio (Li-ion)	Batterie agli ioni di litio (Li-ion)
Autonomia a piena carica**	26 - 39 km	14 - 19 km
Raggio di curvatura	Zero. Le ruote possono girare in direzioni opposte, ciò consente al Segway PT di effettuare un'inversione di marcia sul posto.	
Pressione di gonfiaggio dei pneumatici	1,03 bar	0,275 bar
Requisiti di alimentazione (internazionali)	100 ~ 240 V, 50 o 60 Hz	100 ~ 240 V, 50 o 60 Hz

Tabella 2: specifiche del Segway PT (segue)

Dati tecnici per modello	i2 SE	x2 SE
Ingombro		
Peso del mezzo senza batterie	37 kg	44 kg
Peso delle batterie	Vedere la Tabella 11 a pagina 86.	
Altezza da terra (senza carico)	8,5 cm	11,2 cm
Lunghezza x larghezza del mezzo	65 x 63 cm	67 x 84 cm
Altezza del manubrio dai tappetini	97 - 109 cm	97 - 109 cm
Altezza del manubrio da terra (senza carico)	117 - 130 cm	119 - 132 cm
Altezza della piattaforma (senza carico)	20 cm	22,9 cm
Diametro dei pneumatici	48,3 cm	53,3 cm
Tipo di pneumatici	Standard	All terrain
Controller InfoKey		
Batteria	Le batterie di ricambio CR2430 sono acquistabili presso qualsiasi negozio di elettronica.	

NOTA:

- * Consultare la sezione "Limiti di peso per utilizzatore e bagaglio" a pagina 14 per ulteriori informazioni sui limiti di peso.
- ** Consultare la sezione "Ottimizzazione della distanza percorribile" a pagina 16 per le informazioni su come ottimizzare l'autonomia del Segway PT e sui fattori che incidono positivamente o negativamente sulla distanza percorribile.

Limiti operativi

È importante essere consapevoli dei limiti operativi del Segway PT, intesi per garantire la massima sicurezza all'utilizzatore e ridurre al minimo il rischio di danni al mezzo. Il Segway PT garantirà le massime prestazioni se si rispettano questi limiti.

Limiti di peso per utilizzatore e bagaglio

Segway ha deciso di imporre limiti di peso per due motivi:

- Per la sicurezza dell'utilizzatore;
- Per ridurre il rischio di danni al Segway PT.

Limiti di peso dinamico

Per mantenere l'equilibrio con la persona a bordo, il Segway PT deve sempre avere energia e potenza sufficiente per azionare le ruote in avanti e all'indietro.

AVVERTENZA

Superando i limiti di peso imposti, soprattutto in presenza di altre variabili che richiedono l'uso di maggior energia e potenza, si aumenta il rischio di caduta e di danni al Segway PT.

Le variabili che richiedono maggiore energia e potenza sono le seguenti:

- Carichi utili elevati (peso dell'utilizzatore e del bagaglio)
- Pendii ripidi
- Terreni dissestati o irregolari
- Velocità elevata
- Manovre brusche

Il Segway PT tiene costantemente sotto controllo la quantità di potenza utilizzata e attiva gli avvisi di sicurezza appropriati se si richiede eccessiva potenza ai motori. Per questo è importante imparare a prevedere e riconoscere le situazioni in cui il Segway PT è utilizzato al limite delle sue capacità.

NOTA:

Per imparare a riconoscere e reagire agli avvisi di sicurezza, consultare le sezioni "Limitatore di velocità" a pagina 52, "Vibrazione del manubrio" a pagina 54 e "Arresto di sicurezza" a pagina 57.

Peso minimo dell'utilizzatore

L'utilizzatore non deve pesare meno di 45 kg. Rispettare questo limite è importante per un uso sicuro del mezzo, perché per esempio potrebbe essere difficile spostare il peso all'indietro in modo adeguato (oltre il punto di contatto delle ruote con il terreno), per decelerare e fermarsi, soprattutto in discesa. Inoltre le persone che pesano meno del limite minimo potrebbero non riuscire ad attivare correttamente il sistema di equilibratura del Segway PT.

Carico sul manubrio

Il carico totale sul manubrio, compreso ogni eventuale accessorio ad esso attaccato, non deve superare i 4,5 kg.

 AVVERTENZA

Pesi maggiori possono pregiudicare la stabilità dinamica del Segway PT e provocare accelerazioni involontarie del mezzo, con conseguente pericolo di infortuni e danni.

Limiti di peso strutturale (capacità di carico massima)

Il carico utile massimo (peso dell'utilizzatore e del bagaglio) è di 117 Kg. È importante non superare tale limite per ridurre il rischio di danni al Segway PT. Carichi elevati sottopongono il mezzo a forti sollecitazioni. Diversi fattori incidono sui carichi trasmessi al Segway PT:

- Abilità dell'utilizzatore
- Carico utile (peso dell'utilizzatore e del bagaglio)
- Condizioni del terreno (altezza degli ostacoli, ecc.)

NOTA

Pesi superiori a quelli specificati, soprattutto su terreni irregolari, possono arrecare gravi danni al Segway PT.

Ottimizzazione della distanza percorribile

Le distanze massime percorribili sono indicate nella **Tabella 2** (pag. 12). L'autonomia del Segway PT dipende da numerose variabili, tra cui:

- **Terreno:** l'utilizzo del mezzo su terreni lisci e pianeggianti ne aumenta la distanza percorribile, mentre se viene impiegato su terreni collinari e sterrati l'autonomia diminuisce.
- **Velocità e stile di guida:** una velocità moderata e costante consente di coprire lunghe distanze, mentre frequenti avvii, arresti, accelerazioni e decelerazioni riducono l'autonomia.
- **Pressione di gonfiaggio dei pneumatici:** l'utilizzo del mezzo con una pressione dei pneumatici inferiore al limite specificato riduce la distanza percorribile e può provocare un'usura precoce.
- **Peso dell'utilizzatore e carico:** una persona leggera con poco bagaglio può percorrere distanze maggiori rispetto a una persona più pesante e con molto bagaglio.
- **Temperatura:** l'autonomia aumenta quanto più si rispetta la temperatura media consigliata durante il rimessaggio, la ricarica e l'uso del mezzo. L'impiego a temperature basse riduce considerevolmente l'autonomia.
- **Condizione delle batterie:** batterie caricate correttamente consentono di percorrere distanze maggiori; batterie vecchie, fredde, consumate o trascurate riducono l'autonomia (vedere la **Tabella 11**, pag. 86).
- **Vento:** il vento a favore aumenta la distanza percorribile, il vento contrario la riduce.

Allestimento del Segway PT

Questa sezione descrive i componenti in dotazione con il Segway PT e fornisce le istruzioni per il montaggio.

Disimballaggio del Segway PT

Con ogni nuovo Segway PT sono forniti in dotazione i componenti seguenti:

- Manubrio
- Montante LeanSteer
- Viti di fissaggio del montante LeanSteer
- Piattaforma del Segway PT
- Tappetini
- InfoKey: controller, vano di aggancio, viti di fissaggio
- Batterie del PT (2, in una scatola separata)
- Cavo di alimentazione (per la ricarica delle batterie del PT)
- Kit di chiavi a brugola (esagonali, da 3 e 5 mm)
- Documentazione d'uso e video sulla sicurezza (chiavetta USB)
- Garanzia limitata/garanzia del Segway PT

Montaggio del Segway PT

AVVERTENZA

Spegnere sempre il Segway PT e scollegare il cavo di alimentazione CA prima di eseguire qualsiasi intervento di manutenzione o l'installazione di qualsiasi parte o accessorio. Serrare le viti di fissaggio rispettando le specifiche di coppia. Un serraggio eccessivo o insufficiente può danneggiare il mezzo e provocare un malfunzionamento che potrebbe essere la causa di gravi infortuni.

NOTA:

Se il PT è già montato, saltare questa sezione e passare direttamente a "Regolazione dell'altezza del manubrio" a pagina 21.

Montaggio del Segway PT (segue)

Per montare il Segway PT, seguire le procedure nell'ordine elencato di seguito. Per il nome e l'ubicazione dei componenti specifici del PT, consultare la sezione "Componenti e sottosistemi del Segway PT" a pagina 27.

Predisposizione del montante LeanSteer

Attrezzi necessari: nessuno

Ai fini della spedizione, il montante LeanSteer è ridotto alla lunghezza minima possibile ed è necessario assemblarlo prima di regolare l'altezza del manubrio. Per estendere e installare il montante LeanSteer:

1. Togliere la vite di regolazione dell'altezza girandola in senso antiorario (vedere la **Figura 9** a pagina 21).
2. Estendere la barra superiore del montante LeanSteer facendola scorrere fino ad esporre il foro per la vite di regolazione dell'altezza.
3. Reinstallare la vite di regolazione dell'altezza girandola in senso orario e serrandola saldamente.

Fissaggio del manubrio

Attrezzi necessari: chiave dinamometrica con punta da 3 mm

Per installare il manubrio sul montante LeanSteer:

1. Assicurarsi che il Segway PT sia scollegato e spento.
2. Allineare il manubrio con il montante LeanSteer facendo riferimento alle guide di allineamento.

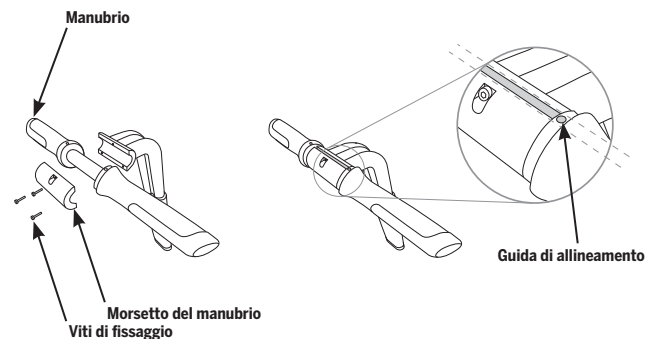


Figura 4: fissaggio del manubrio

3. Posizionare il morsetto contro il manubrio.
4. Inserire le 3 viti attraverso il morsetto del manubrio nel montante LeanSteer.
5. Con la chiave a brugola da 3 mm, serrare in modo alternato le 3 viti, procedendo in maniera incrementale.
6. Verificare che lo spazio tra il morsetto del manubrio e il montante LeanSteer sia uniforme, così come tra la porzione superiore e inferiore. Serrare ad una coppia di **2,0 N-m**.

Fissaggio del montante LeanSteer

Attrezzi necessari: chiave dinamometrica con punta da 5 mm

⚠ AVVERTENZA

Il montante LeanSteer deve essere installato e fissato correttamente. Un'installazione inadeguata del montante LeanSteer e/o il mancato rispetto della coppia specificata per il serraggio delle viti di fissaggio potrebbero impedire la corretta sterzata e provocare gravi infortuni e/o danni al mezzo dovuti a perdita di controllo, scontri e cadute.

Per installare il montante LeanSteer sulla piattaforma:

1. Assicurarsi che il PT sia scollegato e spento.
2. Inserire il montante LeanSteer sullo snodo della piattaforma.
3. Infilare le due viti di fermo; non serrare.
4. Verificare che il manubrio sia dritto e centrato, quindi serrare le viti ad una coppia di **11,0 N-m**.

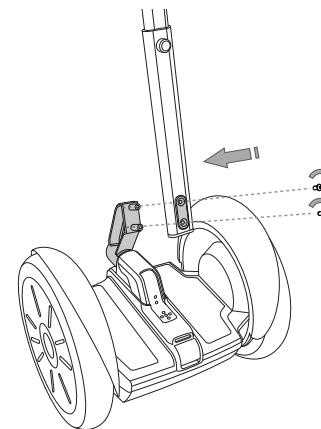


Figura 5: fissaggio del montante LeanSteer allo snodo

Montaggio del Segway PT (segue)

5. Con il Segway PT spento (OFF), inclinare il montante LeanSteer verso sinistra e verso destra, fino a toccare ogni parafango (vedere la **Figura 6**).
6. Assicurarsi che il montante LeanSteer ritorni in posizione verticale.
7. Verificare che le viti di fissaggio siano serrate saldamente.

NOTA:

Controllare le viti di fissaggio almeno una volta al mese per verificare che siano serrate saldamente. Se sono allentate, serrare le viti ad una coppia di **11,0 N-m**.

Installazione del vano di aggancio per controller InfoKey

Attrezzi necessari: chiave a brugola da 3 mm, chiave dinamometrica con punta da 3 mm

Per installare il vano di aggancio per controller InfoKey:

1. Assicurarsi che il Segway PT sia scollegato e spento.
2. Collocare il vano di aggancio per controller InfoKey sulla porzione superiore del montante LeanSteer, con la linguetta di sgancio rivolta verso il basso.
3. Inserire la vite da 3 mm nel foro superiore del vano e nel montante LeanSteer.
4. Serrare le viti ad una coppia di **2,0 N-m**.

Installazione/rimozione dell'adattatore del vano di aggancio

Attrezzi necessari: nessuno

Per installare l'adattatore del vano di aggancio, avvitarlo alla parte inferiore del controller InfoKey. Se è stato installato correttamente, l'adattatore dovrebbe scattare in posizione una volta avvitato.

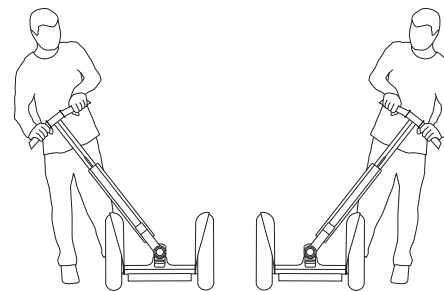


Figura 6: controllo del montante LeanSteer

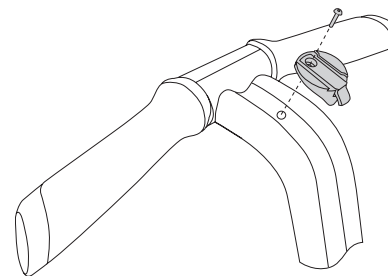


Figura 7: installazione del vano di aggancio per controller InfoKey

Per rimuovere l'adattatore del vano di aggancio, svitarlo dalla parte inferiore del controller InfoKey.

Inserimento del controller InfoKey nel vano di aggancio

Attrezzi necessari: nessuno

Per inserire il controller InfoKey nel vano di aggancio:

1. Assicurarsi che il Segway PT sia scollegato e spento.
2. Verificare che l'adattatore sia inserito nel vano di aggancio per controller InfoKey (consultare la sezione "Installazione del vano di aggancio per controller InfoKey" a pagina 20).
3. Inserire il controller InfoKey nel vano con il display rivolto verso l'alto.

Regolazione dell'altezza del manubrio

Attrezzi necessari: nessuno

Per regolare il manubrio in altezza:

1. Allentare la vite di regolazione dell'altezza.
2. Regolare in altezza la porzione superiore del montante LeanSteer tirandolo verso l'alto per il manubrio, fino a portare il manubrio all'altezza del gomito o poco più sopra, stando in piedi a terra con la piattaforma perfettamente orizzontale. Regolare come necessario per una posizione di guida confortevole.
3. Serrare la vite di regolazione dell'altezza.

NOTA:

L'altezza del manubrio deve essere regolata per ogni utilizzatore. L'altezza corretta del manubrio è importante, sia per la propria sicurezza sia per la comodità di guida.

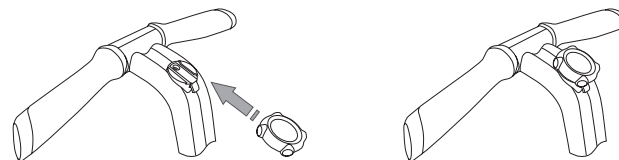


Figura 8: inserimento del controller InfoKey nel vano di aggancio

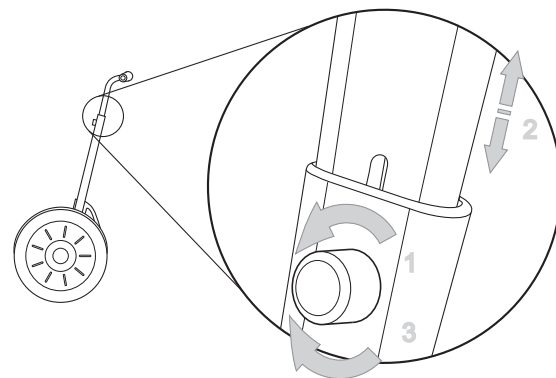


Figura 9: regolazione dell'altezza del manubrio

Montaggio del Segway PT (segue)

Installazione delle batterie

⚠ AVVERTENZA

Per conoscere le precauzioni di sicurezza riguardanti le batterie e le istruzioni di utilizzo, consultare la sezione "Batterie del Segway PT" (pag. 85).

NOTA

Per evitare il rischio di danni, non utilizzare strumenti alimentati elettricamente. Utilizzare solo le viti di fissaggio approvate da Segway.

Attrezzi necessari: chiave dinamometrica con punta da 3 mm

Per installare le batterie:

1. Assicurarsi che il Segway PT sia scollegato e spento.
2. Inserire una delle batterie nella piattaforma con il lato curvo rivolto verso l'esterno.
3. Controllare che la batteria sia allineata al bordo della mascherina della piattaforma, senza interstizi o spazi non uniformi.
4. Inserire, senza serrarle, le due viti centrali e
5. successivamente quelle esterne.
6. Quindi serrare prima le viti centrali e successivamente quelle esterne ad una coppia di serraggio di **1,6 N-m**.
7. Controllare che la batteria sia allineata al bordo della mascherina della piattaforma, senza interstizi o spazi non uniformi.
8. Ripetere i passaggi 1-7 per la seconda batteria.

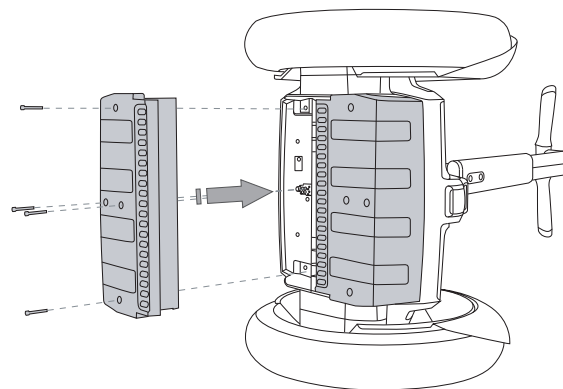


Figura 10: serrare per prime le due viti di fissaggio centrali

Ricarica delle batterie

NOTA:

Lasciare il PT sotto carica per almeno 12 ore prima di utilizzarlo per la prima volta.

Per le istruzioni dettagliate, consultare la sezione "Ricarica delle batterie" a pagina 87.

Il Segway PT

Questo capitolo descrive il funzionamento del PT e comprende:

- Informazioni su componenti e sottosistemi del PT

Funzionamento del Segway PT

Il funzionamento del PT è molto simile a quello del corpo umano. Esso applica una tecnologia denominata stabilizzazione dinamica per mantenersi in equilibrio, avanzare o indietreggiare. Quando una persona cammina, se sposta il peso del proprio corpo in avanti, tende a compiere un passo avanti per tenersi in equilibrio, allo stesso modo quando sposta il peso del corpo all'indietro tende a compiere un passo indietro. A bordo del PT lo spostamento in avanti del corpo aziona le ruote del mezzo che inizia ad avanzare in quella direzione.

Quando ci si inclina in avanti, non si fa altro che spostare il proprio baricentro oltre il punto di contatto (il punto in cui i pneumatici sono a contatto con il terreno). Di conseguenza il PT si inclina leggermente in avanti. I sistemi del PT rilevano questo cambiamento ed azionano le ruote affinché queste si mantengano costantemente al di sotto del baricentro della persona a bordo.

Inclinando il montante LeanSteer a sinistra, il PT gira a sinistra, allo stesso modo, inclinandolo a destra, il PT gira a destra. Per compiere una curva, dirigere il montante LeanSteer nella direzione desiderata, mantenendo il manubrio allineato al corpo. Riportando il montante LeanSteer al centro, il PT riprende a viaggiare dritto in avanti.

La tecnologia di stabilizzazione dinamica del PT fornisce stabilità dinamica quando ci si muove avanti e indietro, ma non agisce sulla stabilità laterale, pertanto sbilanciando il PT su una ruota, questo non compenserà in alcun modo la perdita di equilibrio laterale e la persona a bordo potrebbe cadere. L'utilizzatore è tenuto a mantenersi stabile lateralmente a bordo del PT, tenendo il corpo in linea con il montante LeanSteer. Inclinarsi all'interno delle curve e spostarsi con il corpo a monte per mantenere l'equilibrio laterale.

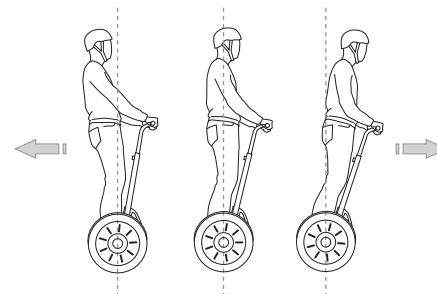


Figura 11: inclinazione in avanti e indietro

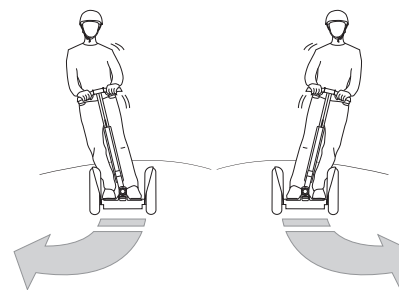


Figura 12: svolta

Funzionamento del Segway PT (segue)

Compensazione del rollio a velocità ridotta

Il PT utilizza una tecnologia denominata compensazione del rollio che fornisce stabilità dinamica al mezzo in caso di variazione del terreno. Tenendo il montante LeanSteer verticale e centrato, questo sistema consente una guida in linea retta anche su terreni irregolari. Quando si circola a bassa velocità e si attraversano pendii, la capacità autoequilibrante del Segway PT diminuisce, pertanto la velocità massima e la sensibilità di svolta sono minori. La compensazione del rollio aumenta con l'incremento della velocità.

Riduzione della sensibilità di sterzo con l'impostazione per principianti

La tecnologia LeanSteer del Segway PT è stata progettata per offrire una sterzata reattiva. Il software prevede una funzione che aiuta i principianti nella fase di addestramento riducendo la sensibilità di sterzo del PT. Con l'impostazione per principianti, se solo due dei quattro sensori di presenza sono stati attivati (consultare la sezione "Sensori di presenza" a pagina 33) e se il mezzo non si muove, la sensibilità del montante LeanSteer è pari al 15%. Sempre con l'impostazione per principianti attivata, se il PT è fermo ma l'utilizzatore è salito a bordo, la sensibilità del montante LeanSteer è pari al 55% e aumenta gradualmente con l'incremento della velocità.

NOTA:

La funzione di riduzione della sensibilità di sterzo si attiva solo con l'impostazione per principianti (icona della tartaruga visualizzata sul display del controller InfoKey). Per ulteriori informazioni sulla commutazione tra l'impostazione per principianti e quella standard, consultare la sezione "Funzioni del tasto per principianti" a pagina 43.

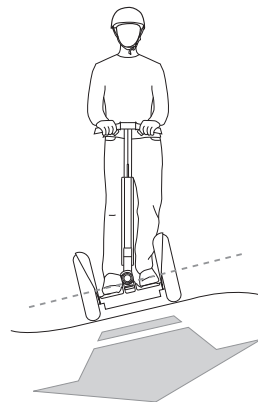


Figura 13: guida su pendio

Componenti e sottosistemi del Segway PT

⚠ AVVERTENZA

Tutti i componenti del PT devono essere approvati da Segway e installati correttamente. Non salire mai a bordo del PT se il montante LeanSteer non è installato e fissato saldamente. L'uso del PT con componenti mancanti o installati in maniera non adeguata può arrecare danni al mezzo e provocare gravi infortuni dovuti a perdita di controllo, scontri e cadute.

⚠ AVVERTENZA

Non alterare in alcun modo il Segway PT. Qualsiasi alterazione del PT può interferire con il funzionamento del mezzo, comportare gravi infortuni e/o danni e annullare la garanzia limitata Segway PT.

Il Segway PT consta dei seguenti componenti e sottosistemi (vedere la **Figura 14**):

- Controller InfoKey
- Vano di aggancio per controller InfoKey
- Gruppo montante LeanSteer/manubrio
- Gruppo pneumatico/ruota e parafanghi
- Console con indicatori luminosi di ricarica e di equilibrio
- Tappetini
- Piattaforma
- Batterie

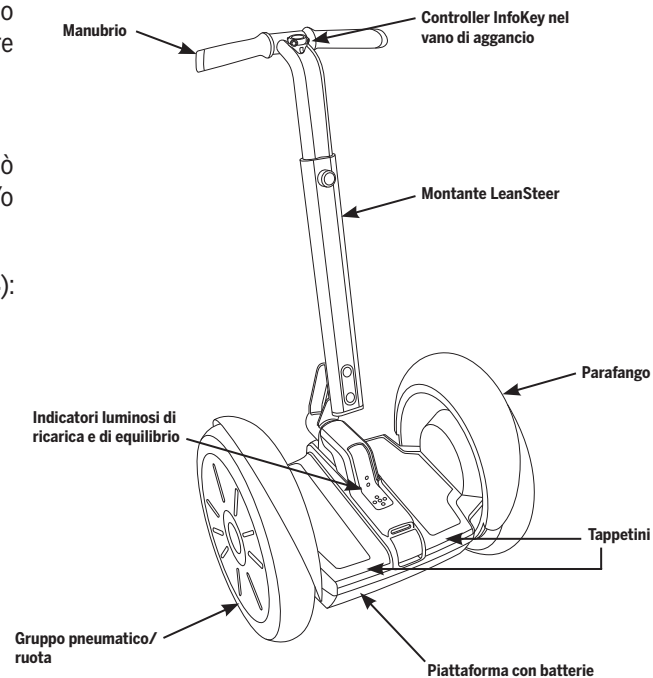


Figura 14: componenti del Segway PT

Componenti e sottosistemi del Segway PT (segue)

Il PT è stato progettato prestando la massima attenzione alla sicurezza dell'utilizzatore e delle persone nelle vicinanze. I sottosistemi ridondanti sono meccanismi che assicurano il funzionamento controllato del PT nell'improbabile eventualità che un componente si guasti. Se uno dei componenti in un sottosistema si guasta, l'altro continua a funzionare per consentire all'utilizzatore di fermarsi senza incorrere in pericoli e scendere dal mezzo. Il PT è munito di cinque sottosistemi ridondanti: schede del controller, motori, batterie, gruppo sensori di equilibrio e sensori LeanSteer.

Gruppo montante LeanSteer/manubrio

Verificare quanto segue:

- il manubrio è installato sul montante LeanSteer;
- il montante LeanSteer è installato sulla piattaforma;
- il manubrio è regolato all'altezza corretta.

Consultare la sezione "Fissaggio del montante LeanSteer" a pagina 19 per istruzioni più dettagliate al riguardo.

Il montante LeanSteer si snoda alla base per controllare lo sterzo a sinistra/destra del PT. Inclinandosi con il corpo a sinistra con il manubrio in mano, il montante LeanSteer sterza a sinistra e di conseguenza il PT gira nella stessa direzione; lo stesso avviene inclinandosi con il corpo a destra, nel qual caso il PT gira a destra. Inclinarsi sempre a sinistra o destra tenendo il corpo allineato al montante LeanSteer.

Gruppo pneumatico/ruota e parafanghi

Accertarsi che i pneumatici siano gonfiati alla pressione appropriata, come specificato nella sezione "Specifiche del Segway PT" (pag. 12).

I pneumatici e le ruote sono preassemblati e non vanno separati.

I parafanghi del PT riparano l'utilizzatore dagli spruzzi e lo proteggono durante le svolte.

AVVERTENZA

Non rimuovere i parafanghi e non circolare a bordo del Segway PT senza i parafanghi installati. Ciò potrebbe causare la perdita di controllo e/o gravi infortuni.

Piattaforma

La piattaforma è costituita dalle seguenti parti:

- Tappetini/console
- Sensori di presenza
- Schede del controller
- Motori
- Gruppo sensori di equilibrio
- Luci di marcia

Tappetini

Il PT viene fornito con due tappetini installati che proteggono i sensori di presenza situati sotto e offrono una comoda superficie su cui poggiare i piedi. Prima di utilizzare il mezzo è necessario posizionare correttamente i tappetini.

Per ulteriori informazioni, consultare la sezione "Rimozione/installazione dei tappetini" (pag. 114).

Console

La console è situata dietro il montante LeanSteer e tra i due tappetini.

Sulla console sono presenti due gruppi di indicatori luminosi (vedere la **Figura 15**):

- **Indicatori luminosi di equilibrio**, che forniscono un riscontro visivo indicante se il PT è pronto o meno per l'uso.
- **Indicatori luminosi di ricarica**, che forniscono informazioni sullo stato di carica delle batterie del Segway PT quando questo è collegato all'alimentazione CA.

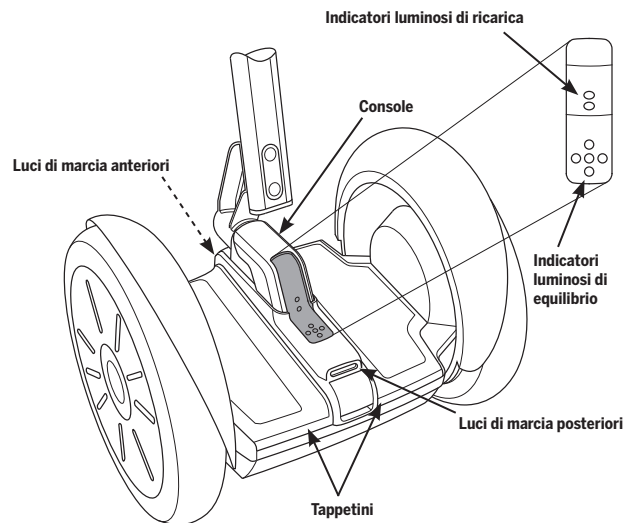


Figura 15: indicatori luminosi della console

Componenti e sottosistemi del Segway PT (segue)

Indicatori luminosi di equilibrio

La console presenta cinque indicatori luminosi di equilibrio, i quali offrono un riscontro visivo dello stato di equilibrio del PT e aiutano l'utilizzatore a decidere se è sicuro o meno salire sui tappetini (vedere la **Figura 16**).

La **Tabella 3** descrive le sequenze degli indicatori luminosi di equilibrio e il corrispondente stato di equilibrio del PT.

Il colore rosso degli indicatori luminosi di equilibrio segnala che la piattaforma o il montante LeanSteer sono inclinati e il PT non è pronto per l'uso:

- **Un indicatore luminoso di equilibrio a destra o a sinistra con luce rossa**
Inclinare il montante LeanSteer in direzione opposta a quella della luce rossa finché raggiunge la posizione verticale e l'indicatore luminoso rosso viene sostituito da un indicatore luminoso verde al centro.
- **Un indicatore luminoso di equilibrio anteriore o posteriore con luce rossa**
Inclinare la piattaforma in direzione opposta a quella della luce rossa finché raggiunge la posizione orizzontale e l'indicatore luminoso rosso viene sostituito da un indicatore luminoso verde al centro.
- **Due indicatori luminosi di equilibrio adiacenti con luce rossa**
Spostare sia il montante LeanSteer sia la piattaforma in direzione opposta a quella delle luci rosse finché queste ultime vengono sostituite da un indicatore luminoso verde al centro.
- **Cinque indicatori luminosi di equilibrio con luce rossa**
Accertarsi che il montante LeanSteer sia in posizione verticale, la piattaforma sia in posizione orizzontale e le ruote siano ferme, quindi attendere che gli indicatori luminosi rossi siano sostituiti da un indicatore luminoso verde al centro.

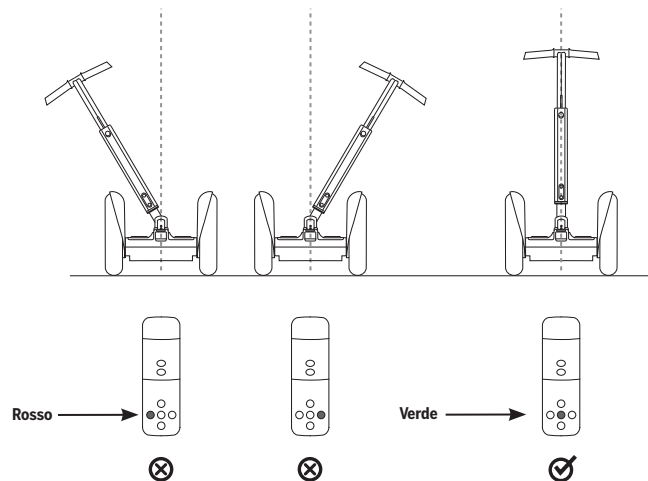


Figura 16: indicatori luminosi di equilibrio

Il colore verde degli indicatori luminosi di equilibrio segnala che il PT è pronto per l'uso o che l'utilizzatore è già salito sul mezzo:

- **Un indicatore luminoso di equilibrio al centro con luce verde**
Il PT si trova in modalità Standby ed è pronto per l'uso.
- **Cinque indicatori luminosi di equilibrio lampeggianti con luce verde**
Il PT si trova in modalità Equilibrio senza persona a bordo ed è pronto per l'uso.
- **Quattro indicatori luminosi di equilibrio lampeggianti alternativamente con luce verde**
Il PT si trova in modalità Equilibrio con persona a bordo.

Modalità Equilibrio/modalità Equilibrio senza persona a bordo

Il PT viene normalmente utilizzato in modalità Equilibrio. In questa modalità il PT rileva se l'utilizzatore si sporge in avanti o all'indietro oppure se inclina il montante LeanSteer a sinistra o a destra, e reagisce spostando le ruote in modo corrispondente ai movimenti corporei. Il PT dispone anche della modalità Equilibrio senza persona a bordo, che consente di spostare lentamente il PT quando l'utilizzatore non è a bordo. Scendere dal PT e accompagnarlo a mano in questa modalità per aggirare ostacoli, superare scale o passare su terreni impegnativi o pericolosi. Quando il PT si trova in modalità Equilibrio senza persona a bordo, è importante tenerlo per il manubrio per impedire che si sposti autonomamente.

Il PT è in modalità Equilibrio o in modalità Equilibrio senza persona a bordo quando gli indicatori luminosi di equilibrio nella parte anteriore della console si accendono in verde in modo intermittente o alternato e sul display del controller InfoKey è visualizzata una faccina sorridente. Per informazioni su come impostare il PT in modalità Equilibrio, consultare la sezione "Utilizzo del Segway PT," pag. 61.

Tabella 3: sequenze degli indicatori luminosi di equilibrio

Stato del Segway PT	Sequenza degli indicatori luminosi
Non pronto. Non salire.	Spento: nessun indicatore luminoso di equilibrio è acceso. Rosso: uno o più indicatori luminosi di equilibrio sono accesi.
Pronto. Salire. (Modalità Equilibrio senza persona a bordo)	Verde: soltanto l'indicatore luminoso di equilibrio centrale è acceso in verde. Gli altri quattro sono spenti. Verde: i cinque indicatori luminosi di equilibrio lampeggiano in verde.

PT

Componenti e sottosistemi del Segway PT (segue)

Indicatori luminosi di ricarica delle batterie

Due indicatori luminosi di ricarica delle batterie sulla console segnalano lo stato di carica delle batterie quando il PT è collegato all'alimentazione elettrica. L'indicatore luminoso di ricarica anteriore corrisponde alla batteria anteriore, mentre quello posteriore corrisponde alla batteria posteriore (vedere la **Figura 17**).

Per ulteriori informazioni, consultare la sezione "Indicatori luminosi di ricarica delle batterie" (pag. 89).

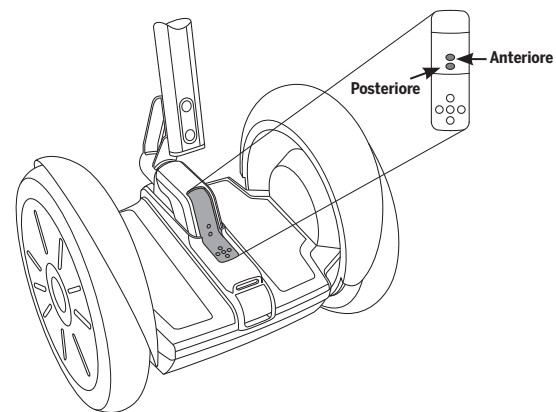


Figura 17: indicatori luminosi di ricarica delle batterie

Sensori di presenza

⚠ AVVERTENZA

Per impedire ogni eventuale movimento del PT senza persona a bordo, non lasciare mai la presa del mezzo quando è in modalità Equilibrio. Esso potrebbe infatti percorrere una certa distanza prima di arrestarsi, con il rischio di causare incidenti o danni.

⚠ AVVERTENZA

Non collocare mai nulla sui tappetini, fatta eccezione per i piedi. Il posizionamento di oggetti sui tappetini può interferire con i sensori di presenza e provocare la partenza non intenzionale del PT, con il rischio di investire una persona o un oggetto e causare incidenti o danni.

Il PT è dotato di quattro sensori situati sotto i tappetini che rilevano la presenza o l'assenza dell'utilizzatore quando il mezzo è acceso.

Quando i piedi sono correttamente posizionati sui tappetini, premono i quattro sensori di presenza, consentendo così al PT di funzionare normalmente in modalità Equilibrio.

Qualora durante l'utilizzo vengano attivati meno di tre sensori di presenza, il PT riduce il limite massimo di velocità indipendentemente dal fatto che l'impostazione per principianti sia abilitata o meno. Una volta riposizionati correttamente i piedi, il PT riacquista le massime prestazioni.

Se si sposta il PT troppo bruscamente nella modalità Equilibrio e nessuno dei sensori di presenza è attivato, il mezzo produrrà la vibrazione del manubrio prima di uscire dalla modalità Equilibrio e passare alla modalità Standby.

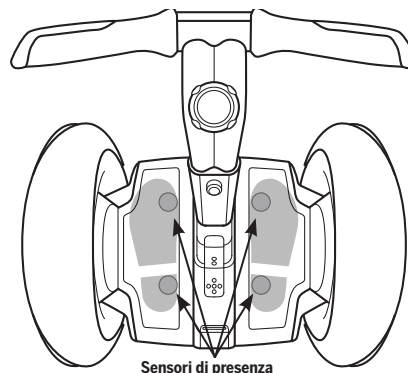


Figura 18: sensori di presenza

Componenti e sottosistemi del Segway PT (segue)

Schede del controller

Le due schede del controller ricevono comandi da vari componenti del PT (batterie, motori, sensori di presenza, sensori del montante LeanSteer, sensori di velocità e inclinazione) e in base a questi inviano i comandi appropriati ai motori che azionano le ruote.

Qualora il sistema rilevi un malfunzionamento in un componente critico oppure una batteria risulti esaurita oltre il limite sicuro, il PT esegue un arresto di sicurezza.

Per ulteriori informazioni sull'arresto di sicurezza, consultare la sezione "Arresto di sicurezza" (pag. 57).

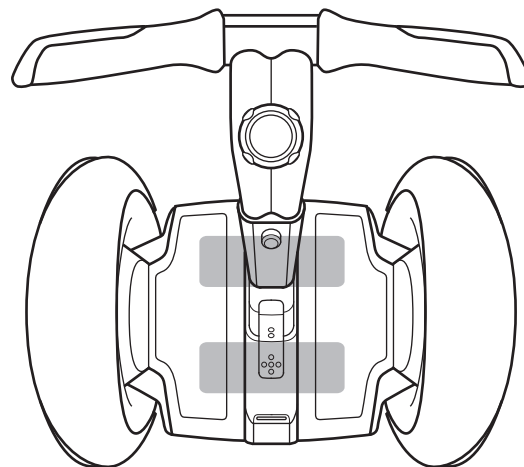


Figura 19: posizione delle schede del controller

Motori

Ogni ruota è comandata in modo indipendente da un motore elettrico ridondante ad alta velocità, silenzioso ed efficiente. I motori sono controllati tramite computer per regolare con precisione il movimento del PT.

Ciascun motore presenta due avvolgimenti funzionanti come circuiti elettrici separati capaci di operare autonomamente, che agiscono tuttavia come un'unica entità meccanica. In caso di guasto in uno qualsiasi degli avvolgimenti di un motore, il PT esegue un arresto di sicurezza.

Per ulteriori informazioni sull'arresto di sicurezza, consultare la sezione "Arresto di sicurezza" (pag. 57).

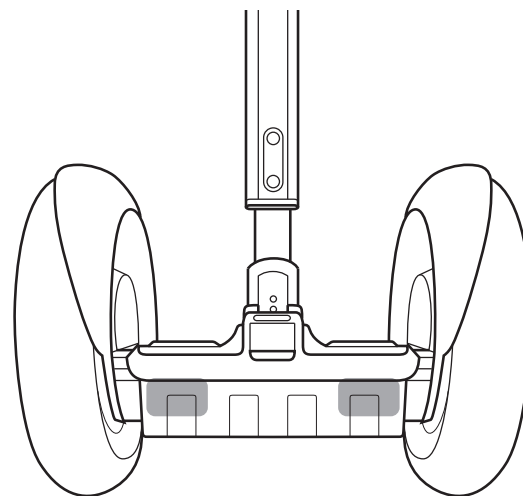


Figura 20: posizione dei motori

Componenti e sottosistemi del Segway PT (segue)

Gruppo sensori di equilibrio

Il gruppo sensori di equilibrio comprende cinque sensori di movimento angolare (giroscopi a stato solido) e due sensori di inclinazione. Questo gruppo invia le informazioni relative all'orientamento del PT alle schede del controller. Il PT esegue il monitoraggio costante di tutti i sensori per assicurarne il corretto funzionamento. In caso di guasto in uno dei sensori, il PT esegue un arresto di sicurezza.

Per ulteriori informazioni sull'arresto di sicurezza, consultare la sezione "Arresto di sicurezza" (pag. 57).

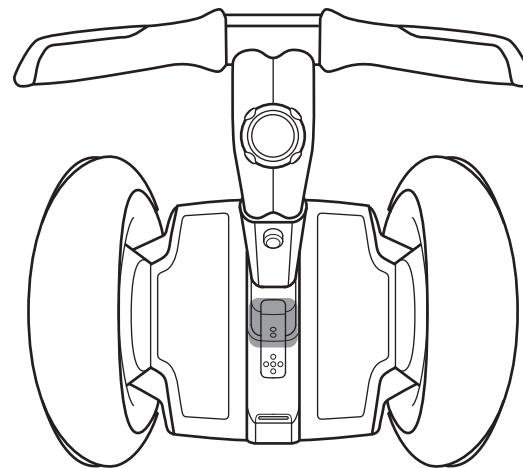


Figura 21: posizione del gruppo sensori di equilibrio

Luci di marcia

Le luci di marcia del PT, situate nella parte anteriore e posteriore della piattaforma (vedere la **Figura 22**), sono utilizzate per rendere più visibili il mezzo e l'utilizzatore in condizioni di scarsa illuminazione. Le luci di marcia si accendono automaticamente e rimangono attive fino allo spegnimento del PT.

Le luci di marcia del PT non sono riparabili o sostituibili dall'utilizzatore; in caso di problemi occorre rivolgersi al proprio rivenditore Segway.

⚠ AVVERTENZA

Per una guida sicura, è necessario che la visibilità sia buona sia per poter vedere ciò che si ha davanti sia per essere avvistati dagli altri.

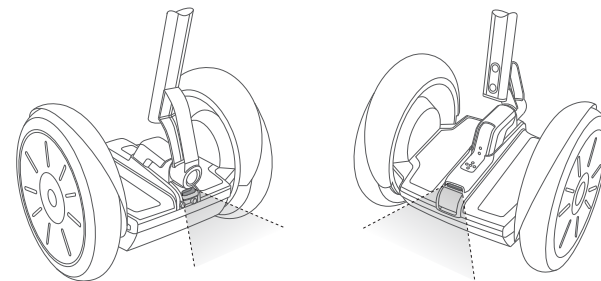


Figura 22: luci di marcia

Batterie

Le due batterie del PT sono unità stagne (se installate correttamente) che non richiedono alcuna manutenzione, fatta eccezione per la ricarica e la conservazione in modo adeguato. Le batterie sono intercambiabili e possono essere installate sia nella parte anteriore che nella parte posteriore della piattaforma. Per il funzionamento del PT è necessaria la presenza di entrambe le batterie, che devono essere dello stesso tipo e avere la medesima composizione. Qualora una batteria presenti un guasto o si esaurisca oltre il limite sicuro, il PT eseguirà un arresto di sicurezza.

Per ulteriori informazioni sull'arresto di sicurezza, consultare la sezione "Arresto di sicurezza" (pag. 57).

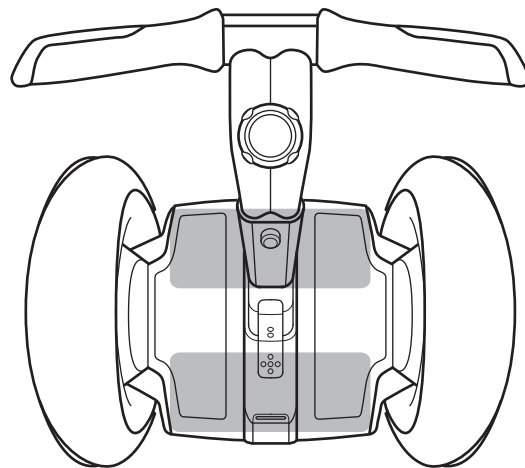


Figura 23: posizione delle batterie

Controller InfoKey

Questo capitolo descrive il funzionamento del controller InfoKey e comprende:

- Una descrizione del controller InfoKey, del suo display (con relativi tasti e icone) e delle sue funzionalità.





Controller InfoKey

Il controller InfoKey è il mezzo per utilizzare e controllare il funzionamento del PT. È munito di quattro tasti lungo il perimetro esterno e di un display al centro. È necessario che il controller InfoKey si trovi entro un raggio di 5 m dal mezzo per comunicare con il PT.

Tasti del controller InfoKey

I tasti consentono di selezionare le funzioni del PT e di passare in rassegna le informazioni sul display.

Tabella 4: tasti del controller InfoKey (vedere la Figura 24)

Tasto	Descrizione
Accensione/standby 	Consente di accendere e spegnere il PT e di commutare tra la modalità Equilibrio e la modalità Standby (pag. 42).
Principianti 	Consente di attivare e disattivare l'impostazione per principianti e di attivare la retroilluminazione del display (pag. 43).
Visualizzazione informazioni 	Consente di passare in rassegna le informazioni su data e ora, velocità, velocità media, contachilometri parziale e assoluto. Consente di impostare la data e l'ora, il formato per velocità/distanza e di azzerare la velocità media e il contachilometri parziale (pag. 44).
Inserimento antifurto 	Consente di attivare l'allarme antifurto (pag. 47).

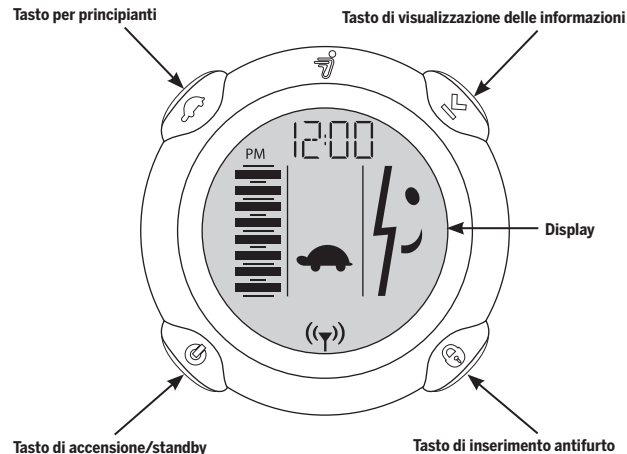


Figura 24: tasti del controller InfoKey

Controller InfoKey (segue)

Display del controller InfoKey

Il display del controller InfoKey fornisce informazioni sullo stato del PT sotto forma di messaggi e avvisi mediante l'uso di una serie di icone (vedere la **Figura 25** e consultare la **Tabella 5**).

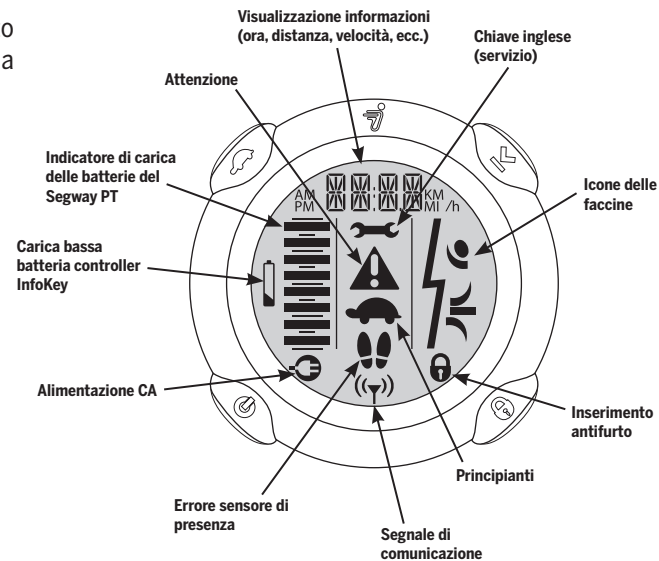













Figura 25: icone del display del controller InfoKey

Tabella 5: icone del controller InfoKey

Icona	Descrizione
Visualizzazione informazioni 	Visualizza la data e l'ora, la velocità, la velocità media, il contachilometri parziale e quello assoluto (pag. 44).
Chiave inglese 	Indica un guasto del sistema sul quale è necessario intervenire; appare anche durante un arresto di sicurezza (pag. 132).
Faccine 	Le diverse faccine indicano lo stato del mezzo, ad esempio potrebbe apparire una faccina sorridente, una triste o una indifferente.
Inserimento antifurto 	Indica che l'allarme antifurto è attivato (pag. 47).
Principianti 	La tartaruga indica che l'impostazione per principianti è attivata e pertanto la velocità massima e la sensibilità di svolta sono minori (pag. 43).
Segnale di comunicazione 	Indica che il controller InfoKey ha rilevato la presenza del PT. È necessario che il controller InfoKey si trovi entro un raggio di 5 m dal mezzo per comunicare con il PT.
Errore sensore di presenza 	Se almeno due dei quattro sensori di presenza situati sotto i tappetini non sono attivati mentre si è a bordo, sul display apparirà l'icona di errore. Questa icona viene visualizzata nella modalità Standby se si tenta di salire a bordo del PT quando il mezzo non è ancora pronto oppure all'accensione del mezzo se viene rilevata la presenza di oggetti sui tappetini (pag. 33).
Alimentazione CA 	Indica che il PT è collegato alla rete elettrica CA (pag. 87).
Carica bassa batteria controller InfoKey 	Indica che è necessario sostituire la batteria del controller InfoKey (pag. 115).
Indicatore di carica delle batterie del Segway PT 	Indica la quantità di energia residua nelle batterie del Segway PT (pag. 90).
Attenzione 	Indica una condizione provocata da diversi fattori, ad esempio guida aggressiva, uso del mezzo al di fuori dell'intervallo di temperatura previsto, sollevamento di un piede dal tappetino), e così via.

Controller InfoKey (segue)

Funzioni del tasto di accensione/standby

Il tasto di accensione/standby assolve alle seguenti funzioni:

Accensione e spegnimento

Per accendere il PT:

1. Sostare a non oltre 5 m dal PT.
2. Premere il tasto di accensione/standby sul controller InfoKey.
3. Per spegnere il mezzo, tenere premuto questo tasto per 2 secondi.

Il PT si spegne solamente se i sensori di presenza sono disattivati, ossia quando non c'è nessun peso sui tappetini.

Commutazione tra modalità Standby ed Equilibrio

1. Verificare che il PT sia acceso e in modalità Equilibrio.
2. Per passare alla modalità Standby, premere il tasto di accensione/standby.
3. Verificare che il display non visualizzi nessuna faccina e che gli indicatori luminosi di equilibrio non lampeggino.

Se i quattro indicatori luminosi di equilibrio lampeggiano in verde, il PT si trova ancora in modalità Equilibrio. Il PT passa in modalità Standby solamente se i sensori di presenza sono disattivati, ossia quando non c'è nessun peso sui tappetini.

Consultare la sezione "Modalità Equilibrio/modalità Equilibrio senza persona a bordo" (pag. 31) per maggiori informazioni al riguardo.

NOTA: se siete a bordo del PT e il display del controller InfoKey non visualizza alcuna informazione, premere il pulsante di accensione/standby per aggiornarlo. Il PT rimarrà in modalità Equilibrio, consentendo il funzionamento corretto.

Funzioni del tasto per principianti

Il tasto per principianti assolve alle seguenti funzioni:

Attivazione/disattivazione dell'impostazione per principianti

1. Per disattivare l'impostazione per principianti, verificare che sul display appaia l'icona della tartaruga, quindi premere il tasto per principianti. L'icona scomparirà dal display.
2. Per attivare l'impostazione per principianti, verificare che sul display non appaia l'icona della tartaruga, quindi premere il tasto per principianti. L'icona apparirà sul display.

Consultare la sezione "Configurazione e blocco dell'impostazione per principianti" (pag. 48) per ulteriori informazioni al riguardo.

Il PT accetta questo comando solamente se i sensori di presenza sono disattivati, ossia quando non c'è nessun peso sui tappetini.

Retroilluminazione del display

1. Tenere premuto il tasto per principianti per attivare la retroilluminazione del display.
2. Rilasciare il tasto per principianti per disattivarla.

Controller InfoKey (segue)

Funzioni del tasto di visualizzazione delle informazioni

Il tasto di visualizzazione delle informazioni assolve alle seguenti funzioni:

Passaggio in rassegna delle informazioni

Premere il tasto di visualizzazione delle informazioni per passare in rassegna le seguenti informazioni:

- Ora
- Data
- Velocità attuale
Il formato di velocità/distanza lampeggia.
- Velocità media
Il formato di velocità/distanza non lampeggia; viene calcolata la media di tutti i viaggi a bordo del mezzo sino all'azzeramento di questo valore.
- Contachilometri parziale
Il formato di velocità/distanza lampeggia e mostra la distanza percorsa.
- Contachilometri assoluto
Il formato di velocità/distanza non lampeggia e mostra la distanza complessiva percorsa a bordo del Segway PT.

NOTA:

Quando si sostituisce la batteria del controller InfoKey, vengono ripristinate le impostazioni predefinite. Il contachilometri parziale si reimposta e visualizza lo zero iniziale, a differenza del contachilometri assoluto che non si azzerava.

Impostazione e reimpostazione delle informazioni

Questa sezione spiega le procedure di:

- Impostazione del formato dell'ora, di ore e minuti
- Impostazione del formato di velocità/distanza e della data, in anno, mese e giorno
- Reimpostazione della velocità media
- Reimpostazione del contachilometri parziale

Impostazione del formato dell'ora, di ore e minuti

1. Formato dell'ora (formato a 12 o 24 ore)

Premere il tasto di visualizzazione delle informazioni fino a visualizzare l'ora. Tenerlo premuto finché il segmento del formato dell'ora non lampeggia per indicare "12" o "24". Selezionare il formato a 12 o 24 ore premendo il tasto di inserimento antifurto. Rilasciare il tasto di visualizzazione delle informazioni. Premere il tasto di visualizzazione delle informazioni per confermare l'impostazione e passare all'ora.

2. Impostazione dell'ora

Selezionare l'ora premendo il tasto di inserimento antifurto. Tenere premuto questo tasto per avanzare rapidamente di ora in ora. Premere il tasto di visualizzazione delle informazioni per confermare l'impostazione e passare ai minuti.

3. Impostazione dei minuti

Selezionare i minuti premendo il tasto di inserimento antifurto. Tenere premuto questo tasto per avanzare rapidamente di minuto in minuto. Premere il tasto di visualizzazione delle informazioni per confermare l'impostazione. L'ora è impostata.

Impostazione del formato di velocità/distanza e della data, in anno, mese e giorno

1. Impostazione del formato di velocità/distanza (MI o KM)

Premere il tasto di visualizzazione delle informazioni fino a visualizzare mese/giorno o giorno/mese in alternanza con l'anno. Tenerlo premuto finché non compare sul display la dicitura MI/H o KM/H. Rilasciare il tasto di visualizzazione delle informazioni. Selezionare il formato in miglia o chilometri all'ora premendo il tasto di inserimento antifurto. Premere il tasto di visualizzazione delle informazioni per confermare l'impostazione e passare al formato della data.

Controller InfoKey (segue)

Impostazione del formato di velocità/distanza e della data, in anno, mese e giorno (segue)

2. Impostazione del formato della data (MO.DA o DA.MO)
Selezionare il formato MO.DA (mese/giorno) o DA.MO (giorno/mese) premendo il tasto di inserimento antifurto. Premere il tasto di visualizzazione delle informazioni per confermare l'impostazione e passare all'anno.
3. Impostazione dell'anno
Selezionare l'anno premendo il tasto di inserimento antifurto. Tenere premuto questo tasto per avanzare rapidamente di anno in anno. Premere il tasto di visualizzazione delle informazioni per confermare l'impostazione e passare al mese.
4. Impostazione del mese
Selezionare il mese premendo il tasto di inserimento antifurto. Tenere premuto questo tasto per avanzare rapidamente di mese in mese. Premere il tasto di visualizzazione delle informazioni per confermare l'impostazione e passare al giorno.
5. Impostazione del giorno
Selezionare il giorno premendo il tasto di inserimento antifurto. Tenere premuto questo tasto per avanzare rapidamente di giorno in giorno. Premere il tasto di visualizzazione delle informazioni per confermare l'impostazione del formato di velocità/distanza e della data, in anno, mese e giorno.

Impostazione dei limiti di velocità e del tempo di spegnimento automatico

Limite di velocità:

Tenere premuto il tasto di visualizzazione delle informazioni finché il contachilometri parziale viene visualizzato sul display. Quindi premerlo nuovamente per due (2) secondi, finché appare il limite di velocità nell'impostazione per principianti ("SPD1"). Tale limite viene visualizzato sul display del controller InfoKey in alternanza con il limite attuale impostato. Premendo il tasto di inserimento antifurto apparirà il successivo limite di velocità disponibile. Per impostare il limite di velocità nella modalità per principianti è possibile selezionare una velocità compresa tra 7 e 13 Km/h con incrementi di 1 Km/h. Quando il valore desiderato appare sul display, premere il tasto di visualizzazione delle informazioni per confermarlo. Sul display del controller InfoKey viene visualizzato il limite di velocità standard "SPD2" in alternanza con il limite attuale impostato. Premendo il tasto di inserimento antifurto apparirà il successivo limite di velocità disponibile. Per impostare il limite di velocità standard è possibile selezionare una velocità compresa tra 7 e 20 Km/h con incrementi di 1 Km/h. Quando il valore desiderato appare sul display, premere il tasto di visualizzazione delle informazioni per confermarlo. Sul display del controller InfoKey viene visualizzato il tempo di spegnimento automatico impostato in alternanza con il comando "OFF".

Tempo di spegnimento automatico:

È il periodo di tempo durante il quale il PT rimarrà acceso nella modalità standby. Con il tasto di inserimento antifurto si scorrono le impostazioni disponibili: 4 secondi, 30 secondi, 1 minuto, 5 minuti, 15 minuti. Il tasto di visualizzazione delle informazioni salva l'impostazione del tempo di spegnimento automatico selezionata e riporta il controller InfoKey al suo normale funzionamento. Con la successiva accensione del PT, il limite di velocità e l'impostazione del tempo di spegnimento automatico saranno attivate.

Reimpostazione della velocità media

Premere il tasto di visualizzazione delle informazioni fino a visualizzare la velocità media (la dicitura "MI/H" o "KM/H" non lampeggia). Tenerlo premuto finché la velocità media non si azzerà, visualizzando "0.0".

Reimpostazione del contachilometri parziale

Premere il tasto di visualizzazione delle informazioni fino a visualizzare il contachilometri parziale (la dicitura "MI" o "KM" lampeggia). Tenerlo premuto finché il contachilometri parziale non si azzerà, visualizzando "0.0".

Funzioni del tasto di inserimento antifurto

Il tasto di inserimento antifurto assolve alle seguenti funzioni:

Attivazione/disattivazione dell'allarme antifurto

1. Premere il tasto di inserimento antifurto per attivare tale funzione. L'icona del lucchetto apparirà sul display.
2. Premere il tasto di inserimento antifurto per disattivare tale funzione. L'icona del lucchetto scomparirà dal display.

Il PT accetta questo comando solamente se i sensori di presenza sono disattivati, ossia quando non c'è nessun peso sui tappetini.

Questa funzione prevede un allarme acustico e applica un freno ai motori per rendere difficoltoso lo spostamento del PT, dissuadendo chiunque dal furto. Il modo migliore per evitare il furto consiste nel parcheggiare il mezzo in un luogo sicuro al coperto e custodire il controller InfoKey separatamente. Quando si parcheggia il PT in un luogo pubblico incustodito, attivare l'allarme antifurto sul controller InfoKey e tenersi a portata di orecchio dal mezzo per intervenire qualora scattasse l'allarme.

Controller InfoKey (segue)

Funzioni attivate dalla combinazione di tasti

Per le seguenti funzioni, è necessario premere simultaneamente una serie di tasti del controller InfoKey.

Configurazione e blocco dell'impostazione per principianti

Per il primo viaggio, il PT funzionerà esclusivamente con l'impostazione per principianti. Se l'icona della tartaruga non compare, NON salire a bordo finché non si attiva l'impostazione per principianti. Il PT è fornito con l'impostazione per principianti attivata, al fine di incoraggiare i nuovi utilizzatori a prendere dimestichezza con il mezzo.

Per sbloccare l'impostazione per principianti:

1. Accendere il PT.
2. Tenere premuti simultaneamente il tasto per principianti e il tasto di visualizzazione delle informazioni per oltre 10 secondi. Il tasto di visualizzazione delle informazioni inizierà a lampeggiare.
3. Verificare che non sia attivata la modalità Equilibrio.
4. Verificare che l'icona della tartaruga cambi stato quando si preme il tasto per principianti.

Una volta sbloccata tale impostazione, è possibile attivarla e disattivarla a piacere premendo il tasto per principianti.

Per bloccare l'impostazione per principianti:

1. Ripetere i passaggi 1 e 2 precedenti.
2. Verificare che l'icona della tartaruga venga visualizzata sul display del controller InfoKey.
3. Controllare che sia bloccata premendo il tasto per principianti: l'icona della tartaruga deve rimanere visualizzata se l'impostazione è stata bloccata correttamente.

Attivazione dell'arresto di sicurezza in modalità di esercitazione

AVVERTENZA

Prima di dimostrare l'arresto di sicurezza in modalità di esercitazione, leggere la sezione "Arresto di sicurezza" (pag. 57) e guardare il video sulla sicurezza.

La dimostrazione è utile per familiarizzare con questo tipo di evento in un ambiente controllato e prevedibile, con un amico pronto ad intervenire.

1. Verificare che il PT sia in modalità Equilibrio.
2. Restare in piedi sulla piattaforma con il PT fermo.
3. Chiedere all'amico di tenere saldamente il PT, pronto a stabilizzarlo e immobilizzarlo quando si avvia l'arresto di sicurezza.
4. Chiedere ad una terza persona di tenere il controller InfoKey in mano e sincerarsi che entrambi siano pronti.
5. La terza persona dovrà quindi tenere premuti simultaneamente il tasto di visualizzazione delle informazioni e quello di accensione/standby per dare avvio all'arresto di sicurezza. La **Figura 26** illustra l'icona che compare sul display del controller InfoKey con un arresto di sicurezza in modalità esercitazione.
6. L'amico deve continuare a tenere fermo il PT.
7. Scendere dal PT entro 10 secondi dall'attivazione dell'arresto di sicurezza.

Dal momento in cui inizia la procedura di arresto di sicurezza non in modalità esercitazione si hanno circa 10 secondi di tempo per fermarsi e scendere. Trascorsi i 10 secondi, il PT si spegne immediatamente nel momento in cui le ruote raggiungono la velocità zero.

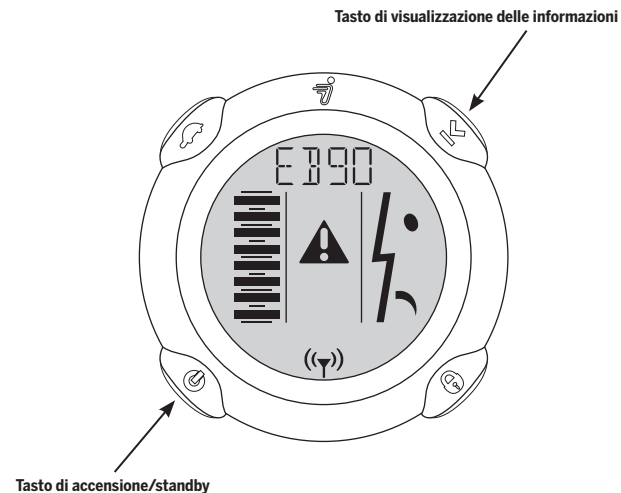


Figura 26: display del controller InfoKey durante l'arresto di sicurezza in modalità esercitazione

Avvisi di sicurezza

Questo capitolo descrive le segnalazioni di sicurezza del Segway PT. Gli avvisi di sicurezza includono:

- Limitatore di velocità
- Vibrazione del manubrio
- Arresto di sicurezza

È importante capire il significato di questi avvisi prima di circolare a bordo del PT.

AVVERTENZA

Leggere e rispettare tutte le istruzioni del manuale d'uso e guardare il video sulla sicurezza, poiché offrono informazioni importanti relative al limitatore di velocità, alla vibrazione del manubrio e all'arresto di sicurezza.

NOTA:

Non tutti i problemi legati alla sicurezza sono caratterizzati da un avviso. Per ulteriori suggerimenti e linee guida, consultare la sezione "Prevenzione dei rischi" a pagina 62.

Limitatore di velocità

Quando si raggiunge la velocità massima ammessa in una determinata situazione, il PT inizia a spingere all'indietro il manubrio per segnalare all'utilizzatore che deve rallentare. (vedere la **Figura 27**).

⚠ AVVERTENZA

Non viaggiare con il corpo attaccato al manubrio, poiché ciò aumenta il rischio di scontri, cadute, incidenti e perdita di controllo.

Il limitatore di velocità del PT segnala che la velocità è eccessiva! Quando il limitatore di velocità inizia a spingere all'indietro il manubrio, **si deve rallentare riportandosi in posizione eretta**. Mantenere sempre una certa distanza dal manubrio come indicato nella **Figura 28**. Una volta ridotta la velocità a un valore ritenuto sicuro dal PT, questo riprende il suo normale funzionamento e l'assetto di marcia.

La forza con cui il manubrio viene spinto all'indietro dipende in primo luogo dall'impostazione selezionata sul controller InfoKey (principianti o meno) e secondariamente da molti altri fattori, tra cui: stile di guida, terreno, distribuzione del peso, condizioni delle batterie e posizione dei piedi.

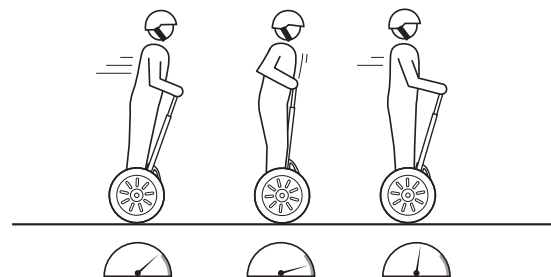


Figura 27: limitatore di velocità

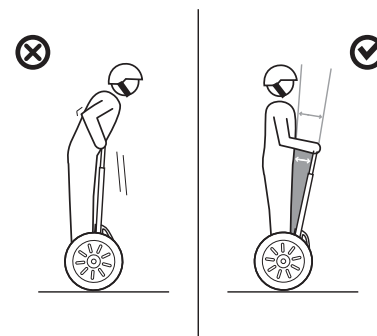


Figura 28: distanza dal manubrio

NOTA:

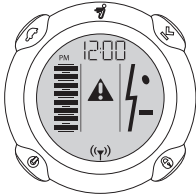
Di seguito sono elencate alcune condizioni che attivano il limitatore di velocità nei casi in cui non si supera la velocità massima prevista per una data modalità operativa:

- Salita o discesa ripida
- Terreni dissestati
- Meno di tre sensori di presenza attivati
- I primi secondi dall'accensione dopo essere saliti sulla piattaforma
- Carica bassa delle batterie
- Batterie troppo calde o fredde
- In discesa con le batterie completamente cariche

Poiché i motori rigenerano elettricità che ricarica le batterie in discesa ed in frenata, se le batterie sono completamente cariche, il PT attiverà il limitatore di velocità per evitare di sovraccaricare le batterie.

La **Tabella 6** mostra le icone visualizzate sul display del controller InfoKey quando è attivato il limitatore di velocità ad una velocità inferiore a quella massima (in funzione dell'impostazione sul controller InfoKey). La tabella descrive inoltre l'errore verificatosi e consiglia l'azione da intraprendere per correggerlo.

Tabella 6: limitatore di velocità

Icona visualizzata	Descrizione	Azione consigliata
	<p>Il PT funziona a prestazioni ridotte a causa di una condizione temporanea. Il limite di velocità rimane ridotto finché permane tale condizione temporanea.</p>	<p>Quando il limitatore di velocità inizia a spingere all'indietro il manubrio, si deve rallentare riportandosi in posizione eretta. Tenere sempre il manubrio ad una certa distanza dal busto.</p>

Vibrazione del manubrio

Uno dei modi in cui il PT segnala una situazione di imminente pericolo è la vibrazione del manubrio, accompagnata da segnali acustici. Questo comportamento è la cosiddetta "vibrazione del manubrio". Tale condizione può sopravvenire sia congiuntamente sia indipendentemente dal limitatore di velocità e dall'arresto di sicurezza, in funzione della situazione di guida (vedere la **Figura 29**).

Con persona a bordo

Se il manubrio inizia a vibrare mentre si circola, è necessario rallentare. Se tale reazione persiste, fermarsi e scendere con cautela dal mezzo. Riprendere la circolazione solo dopo aver identificato e corretto la causa che ha prodotto la vibrazione del manubrio. Se si avverte la vibrazione mentre il mezzo è fermo o bloccato, scendere immediatamente e rimettersi in viaggio soltanto dopo:

- aver eliminato tutti gli ostacoli o pericoli sul percorso;
- aver appurato che non si è trattato di un arresto di sicurezza.

Per ulteriori informazioni, consultare la sezione "Arresto di sicurezza" a pagina 57.

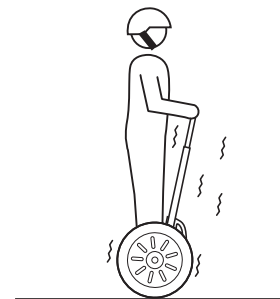


Figura 29: vibrazione del manubrio

Quando si viaggia a bordo del PT, la vibrazione del manubrio può verificarsi se si richiede un grosso quantitativo di energia in blocco. Tale reazione si può produrre anche quando si attraversano pendii ripidi o terreni irregolari, quando le ruote urtano un ostacolo o con accelerazioni o fermate brusche. Anche viaggiare in retromarcia ad una velocità eccessiva o salire a bordo del mezzo quando questo non è ancora in equilibrio possono produrre la vibrazione del manubrio. Questa condizione si verifica specialmente quando le batterie sono quasi scariche, fredde, consumate o se sono state trascurate, poiché la quantità di energia necessaria per l'equilibrio non è sufficiente.

La **Tabella 7** elenca le possibili cause che producono la vibrazione del manubrio e le azioni da intraprendere quando l'utilizzatore è a bordo con i piedi sui tappetini.

Tabella 7: vibrazione del manubrio con utilizzatore a bordo

Possibili cause	Azione consigliata
Guida aggressiva, ad esempio accelerando o frenando bruscamente.	Adottare uno stile di guida meno aggressivo e andare più piano.
Guida con il busto vicino al manubrio.	Tenere sempre il manubrio ad una certa distanza dal busto (vedere pag. 52).
Guida su terreni irregolari o pendii ripidi.	Scegliere un terreno più pianeggiante e liscio. In salita, voltarsi in direzione perpendicolare al pendio, scendere e accompagnare il PT in modalità Equilibrio senza persona a bordo (vedere pag. 31).
Continuare a spingersi in avanti dopo aver incontrato un ostacolo, ad esempio la cornice di una porta o un gradino che blocca le ruote.	Non tentare di superare l'ostacolo. Fermarsi, scendere e accompagnare il PT oltre l'ostacolo in modalità Equilibrio senza persona a bordo (vedere pag. 78).
Guida veloce in retromarcia.	Fermarsi, effettuare un'inversione di marcia sul posto e procedere in avanti.
Arresto di sicurezza avviato.	Fermarsi in maniera controllata e scendere con cautela dalla piattaforma entro 10 secondi (vedere pag. 57).

Vibrazione del manubrio (segue)

Senza persona a bordo

La vibrazione del manubrio può accadere anche senza essere a bordo del PT, ad esempio se si sposta il mezzo troppo rapidamente nella modalità Equilibrio senza persona a bordo (ossia con il PT in modalità Equilibrio dopo che l'utilizzatore è sceso dalla piattaforma). Il manubrio inizia a vibrare anche se le ruote girano per inerzia mentre si accompagna il PT su o giù per le scale.

La **Tabella 8** elenca le possibili cause che producono la vibrazione del manubrio e le azioni da intraprendere quando l'utilizzatore non è a bordo.

Tabella 8: vibrazione del manubrio senza utilizzatore a bordo

Possibili cause	Azione consigliata
Spostamento troppo rapido del PT in modalità Equilibrio senza persona a bordo.	Quando si sposta il PT in modalità Equilibrio senza persona a bordo, farlo lentamente e con cautela. Tenere sempre il mezzo davanti a sé e più in basso del corpo sia nello scendere che nel salire scale o pendii (vedere pag. 78).
Salita a bordo del PT acceso ma non ancora in modalità Equilibrio.	Scendere, portare il montante Lean Steer al centro e la piattaforma in orizzontale. Quando l'indicatore luminoso di equilibrio centrale si accende in verde, risalire (vedere pag. 69).

Arresto di sicurezza

⚠ AVVERTENZA

Non risalire a bordo del Segway PT dopo un arresto di sicurezza senza aver identificato e corretto la condizione che ha provocato tale arresto.

⚠ AVVERTENZA

Non riavviare e circolare con il Segway PT con le batterie scariche o dopo un arresto di sicurezza dovuto a tale condizione. Il PT potrebbe non essere in grado di mantenere la stabilità dinamica, soprattutto se si richiede un grosso quantitativo di energia in blocco. Riavviare e rimettersi in circolazione in queste condizioni significa correre il rischio di cadere. Inoltre, le batterie possono danneggiarsi pregiudicando durata e capacità di carica.

Se il PT rileva un guasto in uno dei suoi sistemi ridondanti o quando le batterie sono esaurite oltre il limite sicuro, si attiva un arresto di sicurezza (**Figura 30**).

In questa condizione, il PT riduce automaticamente la velocità, fa vibrare il manubrio (accompagnato da un caratteristico rumore di vibrazione), fa lampeggiare gli indicatori luminosi di equilibrio e sul display del controller InfoKey compare l'icona della faccina triste.

Dal momento in cui inizia la procedura di arresto di sicurezza si hanno circa 10 secondi di tempo per fermarsi e scendere dalla piattaforma. Trascorsi i 10 secondi, il PT si spegne immediatamente nel momento in cui le ruote raggiungono la velocità zero.

Se si verifica un arresto di sicurezza:

1. Fermarsi immediatamente in maniera controllata.
2. Scendere dal mezzo con un piede alla volta.

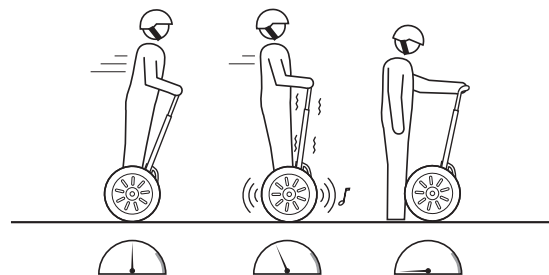


Figura 30: arresto di sicurezza

Arresto di sicurezza (segue)

⚠ AVVERTENZA

Alcuni sistemi antifurto, come quelli utilizzati in alcune biblioteche e negozi, possono interferire con la capacità autoequilibrante del Segway PT e/o causarne l'arresto di sicurezza. Si consiglia pertanto di mantenere sempre una distanza di almeno 1,5 metri da questi sistemi.

La **Tabella 9** illustra l'icona che compare sul display del controller InfoKey quando si verifica un arresto di sicurezza e descrive l'azione da intraprendere.

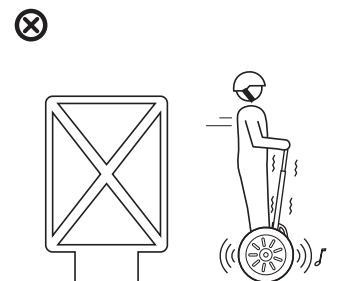


Figura 31: sistemi antifurto

Tabella 9: arresto di sicurezza

Icona visualizzata	Descrizione	Azione consigliata
	Il sistema ha rilevato un guasto e sta decelerando a zero prima di spegnersi (è visualizzato l'indicatore di piena carica delle batterie).	Se si verifica un arresto di sicurezza: <ol style="list-style-type: none">1. Fermarsi immediatamente in maniera controllata.2. Scendere dal mezzo con un piede alla volta. Dal momento in cui inizia la procedura di arresto di sicurezza si hanno circa 10 secondi di tempo per fermarsi e scendere dalla piattaforma. Non risalire a bordo del PT dopo un arresto di sicurezza senza avere prima identificato e corretto la condizione che ha provocato tale arresto. Consultare la sezione "Risoluzione dei problemi del Segway PT" a pagina 119.

Condizione di batterie scariche

Il PT avvisa l'utilizzatore dell'imminente condizione di batterie scariche prima di iniziare l'arresto di sicurezza. Sul display del controller InfoKey viene visualizzata l'icona della faccina triste e la velocità massima del PT si riduce; il mezzo emette inoltre un segnale acustico.

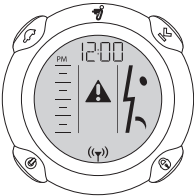
Quando PT avvisa l'utilizzatore dell'imminente condizione di batterie scariche, fermarsi in maniera controllata e scendere con cautela dal mezzo prima che inizi la procedura di arresto di sicurezza.

La **Tabella 10** illustra l'icona che compare sul display del controller InfoKey con una imminente condizione di batterie scariche e descrive l'azione da intraprendere.

NOTA:

In alcuni casi, batterie vecchie, fredde, consumate o trascurate possono provocare la visualizzazione sul display dell'imminente condizione di batterie scariche anche se erano state caricate di recente.

Tabella 10: condizione di batterie scariche

Icona visualizzata	Descrizione	Azione consigliata
	<p>Il sistema ha rilevato e segnala una imminente condizione di batterie scariche (è visualizzato l'indicatore di carica esaurita).</p>	<p>Fermarsi in maniera controllata e scendere con cautela dal PT prima che inizi la procedura di arresto di sicurezza. Risalire a bordo del PT solo dopo aver ricaricato completamente le batterie.</p>

Utilizzo del Segway PT

Questa sezione descrive la modalità d'uso del Segway PT e fornisce le istruzioni per la prima esperienza a bordo del mezzo e suggerimenti utili per la guida. Le istruzioni intendono preparare l'utilizzatore al primo viaggio a bordo del PT. È importante esercitarsi con il mezzo in un luogo familiare per prendere dimestichezza con il PT e il controller InfoKey.

Prima di circolare, assicurarsi che il PT sia stato montato correttamente e che le batterie siano cariche. Consultare le sezioni "Montaggio del Segway PT" (pag. 17) e "Ricarica delle batterie" (pag. 87). Ispezionare visivamente il PT prima di salire a bordo (consultare la sezione "Lista di controllo pre-utilizzo" riportata sulla terza di copertina del presente manuale). Non utilizzarlo se qualsiasi componente appare allentato o danneggiato o se i pneumatici non sono gonfiati alla pressione adeguata. Consultare la sezione "Manutenzione del Segway PT" (pag. 97). Evitare di indossare indumenti ampi e accessori che potrebbero impigliarsi nel PT.

Posizione di guida

La postura e l'atteggiamento del corpo sono importanti per guidare in sicurezza:

- Mantenere alto il livello di attenzione e di vigilanza. Guardare sempre davanti a sé, sia all'orizzonte che davanti alle ruote: gli occhi sono il mezzo più efficace per evitare ostacoli e superfici scivolose.
- Afferrare il manubrio con decisione, ma non irrigidire gambe e braccia; tenere le ginocchia e i gomiti leggermente piegati. Questo accoglimento permette di tenersi in equilibrio su terreni irregolari.
- Tenere sempre il manubrio ad una certa distanza dal busto. Non viaggiare con il corpo attaccato al manubrio e non provare a sporgersi oltre il manubrio, poiché ciò aumenta drasticamente il rischio di perdita di controllo, di scontro e cadute.
- Tenere i piedi al centro dei tappetini.
- Esercitarsi nella procedura di arresto controllato.
- Tenere il corpo in linea con il montante LeanSteer e inclinarsi all'interno delle curve.
- Puntare sempre il montante LeanSteer nella direzione di marcia.
- Verificare l'altezza del manubrio. Per ulteriori informazioni, consultare la sezione "Regolazione dell'altezza del manubrio" a pagina 21.

Prevenzione dei rischi

Il PT è facile da manovrare e consente di aggirare con agevolezza gli ostacoli sul percorso. Tuttavia, per impedire che perda aderenza con il terreno, è necessario essere sempre cauti durante il viaggio e imparare a identificare ed evitare superfici scivolose, ghiacciate o bagnate, materiali sciolti (sabbia/ghiaia), pendii scoscesi e ostacoli. Fermarsi e scendere dal PT e utilizzare la modalità Equilibrio senza persona a bordo per spostare il mezzo su superfici incerte (vedere pag. 79).

Scivoloni

I pneumatici del PT devono aderire al terreno per assicurare una posizione verticale al mezzo. Quando il PT perde aderenza, scivola e può causare la perdita di controllo e conseguentemente la caduta dell'utilizzatore. Manovre brusche, superfici scivolose, oggetti e materiali sciolti o pendii ripidi possono causare una perdita di aderenza dei pneumatici del Segway PT.

- Evitare manovre brusche, come una fermata o una partenza improvvisa.
- Evitare le superfici scivolose come la neve, il ghiaccio, pavimenti bagnati, erba bagnata o altre superfici che possono costituire un pericolo di scivolamento.
- Evitare oggetti o materiali sciolti sul percorso, ad esempio rametti, rifiuti o sassolini.
- Prestare la massima attenzione se il terreno cambia consistenza (ad esempio nel passaggio dall'asfalto all'erba o quando si superano dossi o rallentatori di traffico).
- Evitare i pendii ripidi. Mantenere sempre i pneumatici a contatto con il terreno.

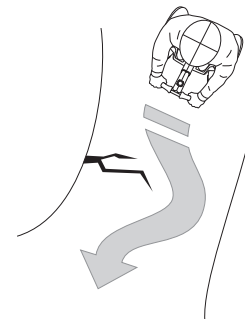


Figura 32: aggirare gli ostacoli

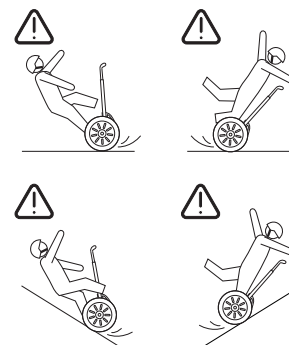


Figura 33: scivoloni

Cadute

Quando le ruote o la piattaforma del PT incontrano un ostacolo o un terreno che impediscono al mezzo di avanzare e ne causano un arresto brusco vi è un forte rischio di caduta.

- Aggirare buche, bordi di marciapiedi, gradini e altri ostacoli.
- Evitare superfici fortemente irregolari, poiché la parte inferiore della piattaforma del Segway PT potrebbe urtare sporgenze del terreno.
- Prestare la massima attenzione se il terreno cambia consistenza (ad esempio nel passaggio dall'asfalto all'erba o quando si superano dossi o rallentatori di traffico).

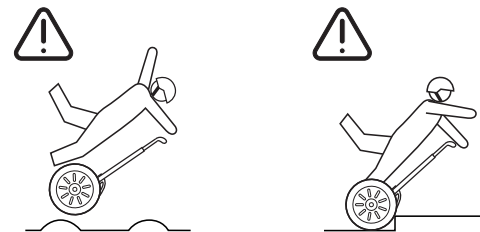


Figura 34: cadute

Ribaltamenti laterali

Il PT è in grado di mantenere l'equilibrio dinamico quando ci si muove avanti e indietro, ma non agisce sulla stabilità laterale. L'utilizzatore è tenuto a mantenersi stabile lateralmente inclinandosi all'interno delle curve. Se si perde la stabilità laterale, il PT può rovesciarsi di fianco provocando la caduta della persona a bordo.

- Evitare di attraversare pendii ripidi.
- Inclinarsi all'interno delle curve e spostarsi con il corpo a monte per percorrere un terreno in leggera pendenza.
- Mantenere il montante LeanSteer in verticale quando si attraversa un pendio.
- Evitare le curve in salita.
- Non lasciare mai la presa dal manubrio mentre si attraversa un pendio. Il PT tende a valle e potrebbe provocare la perdita dell'equilibrio.

segue

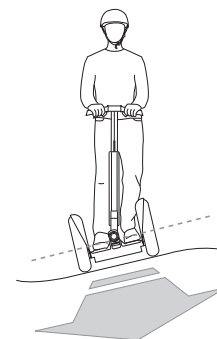


Figura 35: spostarsi con il corpo a monte per percorrere un terreno in pendenza

Ribaltamenti laterali (segue)

- Restare al centro se il marciapiede è stretto o se si percorre una pista rialzata.
- Non curvare durante una manovra all'indietro.
- Accertarsi di non scendere con una ruota dal marciapiede.



Figura 36: non scendere con una ruota dal marciapiede

Fase 1: preparativi per l'utilizzo

Per prepararsi al primo utilizzo del PT:

1. Scegliere con attenzione l'area per la prima prova. Può trattarsi di un luogo al chiuso o all'aperto, preferibilmente un'area di almeno 4 x 4 m, con superficie piana e liscia che offra ottima aderenza e priva di ostacoli, lontana da veicoli, biciclette, animali, bambini e altre distrazioni.
2. Per la prima esperienza a bordo del Segway PT si deve chiedere l'assistenza di un amico che abbia letto tutte le istruzioni e le avvertenze di questo manuale e abbia guardato il video sulla sicurezza.
3. Indossare il casco allacciandolo sotto il mento con la cinghia nel rispetto delle istruzioni fornite dal produttore.
4. Portare il PT al centro della zona scelta per la prima prova.
5. Regolare il manubrio in altezza. Per ulteriori informazioni consultare la sezione "Regolazione dell'altezza del manubrio" a pagina 21.
6. Imparare a riconoscere il significato delle icone che possono apparire sul controller InfoKey. Per ulteriori informazioni, consultare la sezione "Uso del controller InfoKey" a pagina 41.

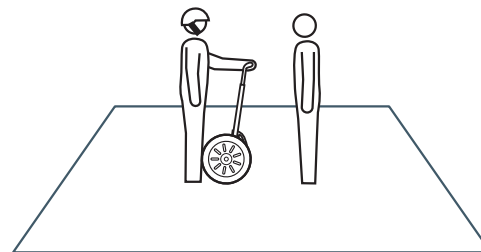


Figura 37: il primo viaggio richiede la presenza di un amico



Figura 38: indossare SEMPRE il casco!

Fase 2: accensione del Segway PT

Mediante il controller InfoKey, accendere il PT agendo sul tasto di accensione/standby situato nella porzione in basso a sinistra del controller InfoKey.

Il PT emette un segnale acustico e gli indicatori luminosi di equilibrio sulla console si accendono per segnalare che il PT è acceso e in modalità Standby.

⚠ AVVERTENZA

Non salire ancora sulla piattaforma del PT! Il PT è acceso ma non è in equilibrio.

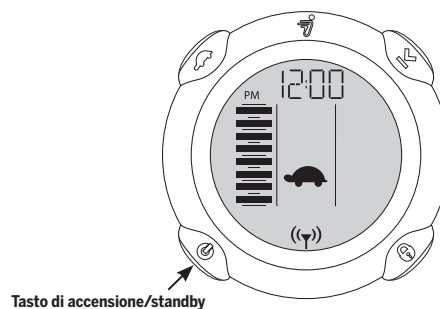


Figura 39: accensione del Segway PT

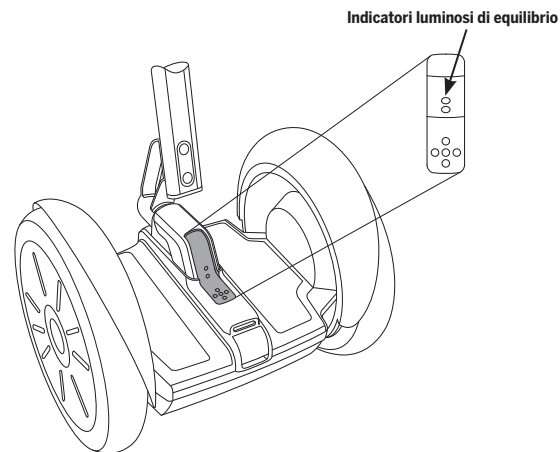


Figura 40: indicatori luminosi di equilibrio

Fase 3: impostazione per principianti

Verificare che l'impostazione per principianti sia attivata. Ciò è indicato dall'icona della tartaruga sul display del controller InfoKey.

⚠ AVVERTENZA

Per il primo viaggio, il Segway PT funzionerà esclusivamente con l'impostazione per principianti. Se l'icona della tartaruga non compare, NON salire a bordo finché non si attiva l'impostazione per principianti. Consultare la sezione relativa ai tasti e al display del controller InfoKey a pagina 39.

Per ulteriori informazioni sulle azioni da intraprendere se non compare l'icona della tartaruga sul display del controller InfoKey, consultare la sezione "Configurazione e blocco dell'impostazione per principianti" a pagina 48.

⚠ AVVERTENZA

Non salire ancora sulla piattaforma del PT! Il PT è acceso ma non è in equilibrio.

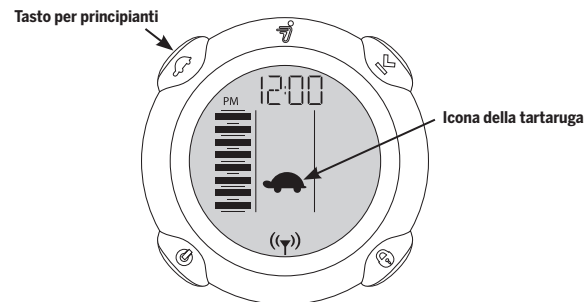


Figura 41: impostazione per principianti

Fase 4: prima di salire a bordo

Il Segway PT è acceso ma non è in equilibrio. Restando in piedi dietro il PT, portare il manubrio al centro e la piattaforma in posizione orizzontale rispetto a terra. Gli indicatori luminosi di equilibrio possono essere di aiuto: se uno dei quattro indicatori esterni è rosso, inclinare la piattaforma o il manubrio in direzione contraria rispetto agli indicatori. Quando il PT è pronto per attivare la modalità Equilibrio, l'indicatore di equilibrio al centro diventa verde. Il controller InfoKey deve essere installato nel vano di aggancio prima di salire a bordo.

Quando l'indicatore di equilibrio al centro è verde, la modalità Equilibrio senza persona a bordo è stata attivata ed è quindi possibile salire sulla piattaforma (vedere la **Tabella 3 "Sequenze degli indicatori luminosi di equilibrio"**, pag. 31).

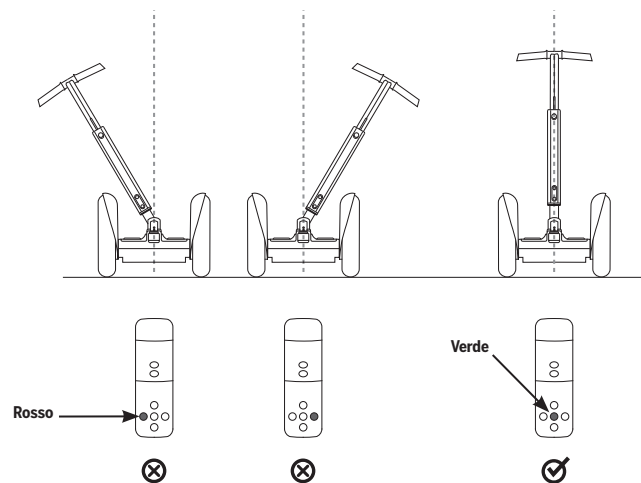


Figura 42: l'indicatore di equilibrio deve essere verde

Fase 5: salire a bordo

Prima di salire a bordo per la prima volta:

- Chiedere a un amico di sostare davanti al PT e di tenere saldamente il manubrio con entrambe le mani. L'amico dovrà inoltre essere pronto a stabilizzare il PT per impedirne il movimento.
- Ricordarsi che il PT risponde a qualsiasi movimento del manubrio con uno spostamento nella stessa direzione. Evitare quindi di spingere, tirare, o appoggiarsi sul manubrio mentre si sale.
- Verificare che l'indicatore centrale di equilibrio sia acceso in verde.

Per salire a bordo del PT:

1. Mentre si sale, afferrare il manubrio con entrambe le mani.
2. Appoggiare un piede sul tappetino.
3. Trasferire lentamente il peso corporeo sul piede appoggiato sul tappetino. Tenere gli occhi puntati davanti a sé, non guardare verso il basso.
4. Sempre lentamente ed evitando di spostare il manubrio, sollevare l'altro piede da terra e appoggiarlo sull'altro tappetino. Rimanere calmi e rilassati. Guardare in avanti.

NOTA:

È normale ondeggiare avanti e indietro involontariamente le prime volte.

5. Se si avverte una sensazione di instabilità, scendere dal Segway PT con un piede alla volta e dopo una breve pausa di assestamento, provare a risalire. L'amico sta ancora trattenendo il mezzo per stabilizzarlo e per impedire che si muova mentre si scende o si sale.

segue

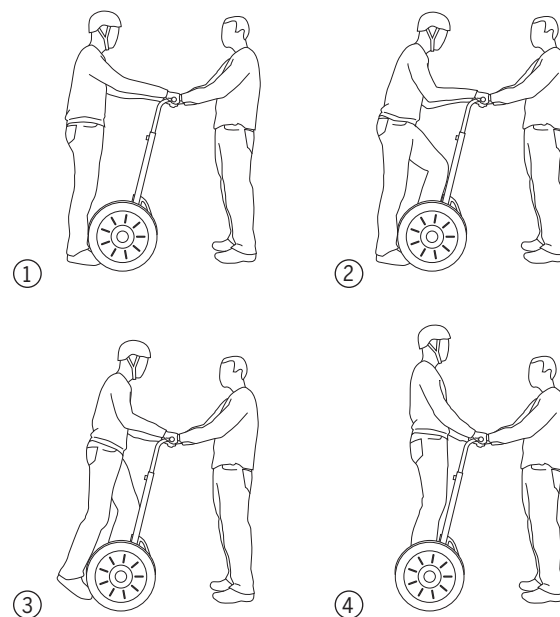


Figura 43: salire a bordo

Fase 5: salire a bordo (segue)

La **Figura 44** indica ciò che appare sulla console e sul display del controller InfoKey mentre si sale a bordo del PT.

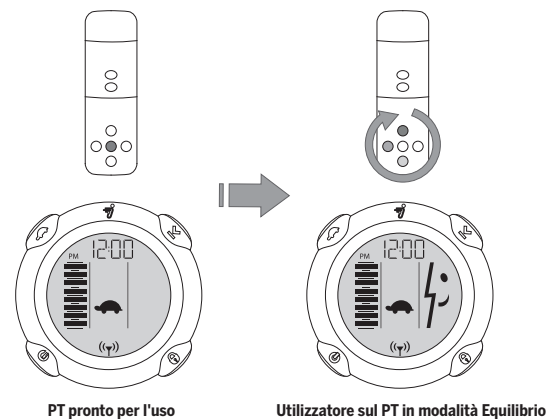


Figura 44: salire a bordo

Mantenere la piattaforma orizzontale per rimanere fermi. La posizione corretta per restare fermi sul posto è illustrata nella **Figura 45**.

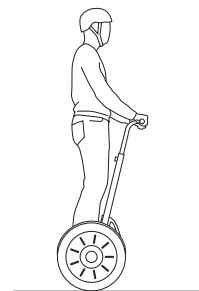


Figura 45: mantenere la piattaforma orizzontale per rimanere fermi

Fase 6: movimento avanti e indietro

Il Segway PT avanza e indietreggia in risposta ai cambiamenti di posizione del corpo. Dopo essere saliti sulla piattaforma, per andare avanti o indietro:

1. Con un amico sempre pronto a prestare assistenza, inclinarsi lentamente in avanti e osservare come il PT si sposta in avanti. Tornare in posizione eretta e osservare come rallenta e si ferma. Ripetere i movimenti del corpo per diverse volte.

⚠ AVVERTENZA

Evitare ondeggiamenti avanti e indietro o spostamenti bruschi di peso che possono comportare la perdita di aderenza al terreno e provocare una caduta.

2. Guardarsi alle spalle e inclinarsi lentamente all'indietro, osservando come il PT inizi ad spostarsi indietro. Tornare in posizione eretta e osservare come rallenta e si ferma. Ripetere i movimenti del corpo per diverse volte.

NOTA:

Non è consigliabile circolare in retromarcia, se non per indietreggiare leggermente o per fare manovra. Anziché viaggiare in retromarcia, girare sul posto e andare avanti.

3. Con l'amico pronto ad intervenire, esercitarsi a circolare nelle due direzioni su una breve distanza. Fare attenzione a non urtare pareti o altri oggetti con le ruote, poiché si potrebbe cadere.

⚠ AVVERTENZA

Non curvare o procedere ad alta velocità mentre si fa manovra in retromarcia.

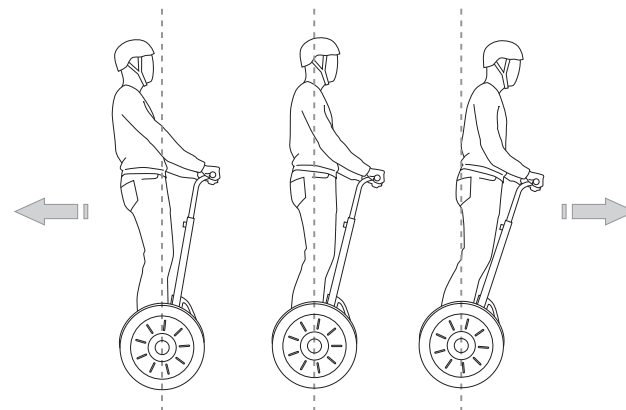


Figura 46: movimento avanti e indietro

Fase 7: fermarsi

Per fermare il Segway PT spostare il peso del corpo in direzione contraria al movimento del mezzo. Per fermare il Segway PT:

1. Se si viaggia in avanti, per fermare il PT spingere le anche leggermente indietro (come quando ci si sta per sedere).
2. Una volta arrestati, per rimanere fermi posizionare il peso del corpo al centro della piattaforma. Se si continua a spostare il peso del corpo all'indietro, il mezzo continua ad andare indietro.
3. Esercitarsi scegliendo un punto a terra e tentando di fermarsi in maniera controllata in quel punto. Una volta arrestati, rimanere fermi nel punto prescelto.

NOTA:

Per fermarsi, spostare il peso del corpo all'indietro mantenendo le spalle allineate alle anche, compiendo un movimento analogo a quando ci si sta per sedere.

⚠ AVVERTENZA

Fermarsi sempre in maniera controllata. Evitare arresti bruschi. Spostare invece leggermente il peso del corpo in direzione contraria al movimento del mezzo. Evitare arresti bruschi e superfici scivolose poiché i pneumatici del Segway PT potrebbero perdere aderenza e causare una caduta.

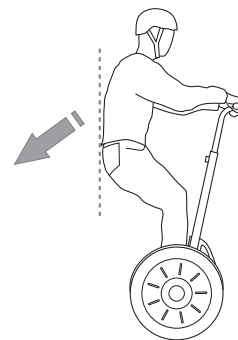


Figura 47: fermarsi

Fase 8: svoltare con il Segway PT

Il Segway PT svolta nella direzione corrispondente all'inclinazione del manubrio. Per girare con il PT, inclinare il manubrio verso destra o sinistra.

Svolta sul posto

Esercitarsi a girare sul posto, inclinando lentamente il manubrio di lato nella direzione della curva. Il PT gira su se stesso. Esercitarsi a girare a destra e a sinistra applicando questa tecnica.

Svolta in movimento

Dopo aver acquistato una certa dimestichezza nell'andare avanti e indietro e nel girare sul posto, provare ora a curvare mentre si avvanza. Mantenere le ginocchia leggermente piegate e inclinarsi nella direzione della curva mantenendo la stessa angolazione del montante LeanSteer. Tenere il corpo in linea con il montante LeanSteer mentre si curva. Curvare repentinamente è pericoloso, quindi inclinarsi lentamente e senza scatti.

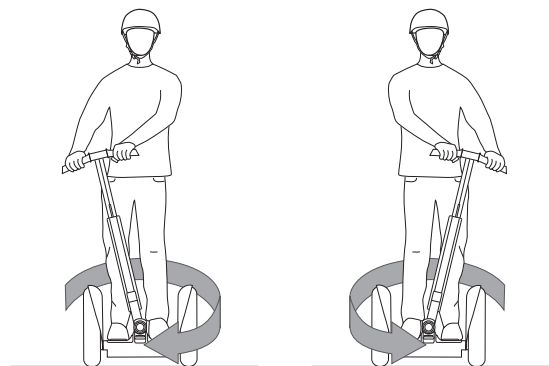


Figura 48: svolta sul posto

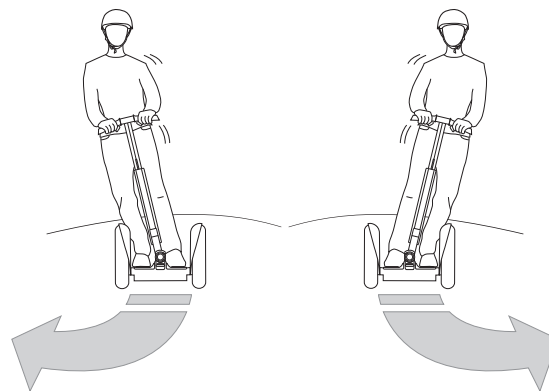


Figura 49: svolta in movimento

Fase 9: scendere dal Segway PT

Quando si è pronti a scendere dal Segway PT dopo il primo viaggio, chiedere a un amico di afferrare il manubrio.

Restare fermi mantenendo il peso al centro sulle ruote e sulla piattaforma con il manubrio in verticale. Per scendere dal PT:

1. Scendere dal mezzo con un piede alla volta, evitando di inclinarsi all'indietro o di lato.

⚠ AVVERTENZA

Non tirare all'indietro o ruotare il manubrio mentre si scende dal mezzo.

2. Dopo essere scesi, continuare a tenere il manubrio fermo con le mani. Se lo si lascia andare, il PT si sposta in avanti e potrebbe causare incidenti o danni.
3. Una volta scesi, il PT attiva la modalità Equilibrio senza persona a bordo. In questa modalità, il mezzo risponde a qualsiasi movimento del manubrio con uno spostamento nella stessa direzione. La modalità Equilibrio senza persona a bordo consente di accompagnare a mano il PT per superare marciapiedi od ostacoli sul percorso o punti pericolosi per la circolazione.

La **Figura 51** illustra ciò che appare sul display del controller InfoKey e in corrispondenza degli indicatori luminosi di equilibrio mentre si scende dal PT.

NOTA:

Se si sposta il PT troppo velocemente mentre è attiva la modalità Equilibrio senza persona a bordo, il mezzo produrrà la vibrazione del manubrio e passerà alla modalità Standby.

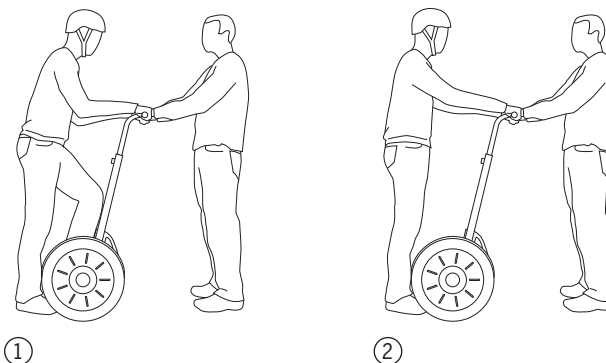


Figura 50: scendere

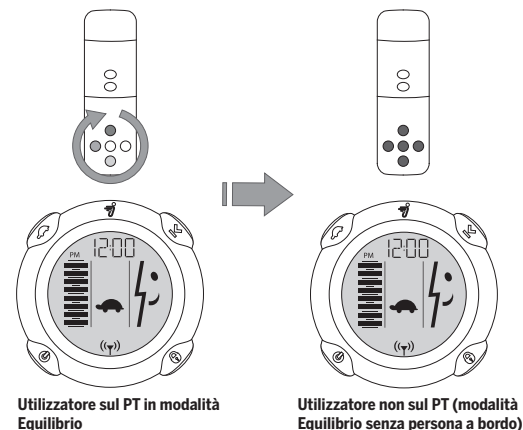



Figura 51: modalità Equilibrio senza persona a bordo (scendere)

Fase 10: protezione del Segway PT

Il Segway PT è munito di un allarme antifurto qualora lo si debba lasciare incustodito. Questa funzione prevede un allarme acustico e applica un freno ai motori per rendere difficoltoso lo spostamento del mezzo.

Il modo migliore per evitare il furto consiste nel parcheggiare il mezzo in un luogo sicuro al coperto e custodire il controller InfoKey separatamente. L'allarme antifurto è indicato solamente nei casi in cui ci si assenta per pochi istanti ma si rimane sempre nei dintorni del PT e comunque a portata di orecchio dell'allarme acustico. Quando si parcheggia il PT in un luogo pubblico incustodito, bloccarlo con una catena e un lucchetto e attivare l'allarme antifurto sul controller InfoKey. Per impostare l'allarme antifurto:

1. Scendere dal PT.
2. Premere il tasto di inserimento antifurto sul controller InfoKey.
3. Il PT emette un segnale acustico per indicare che l'allarme antifurto è attivato e l'icona del lucchetto viene visualizzata sul display del controller InfoKey: 
Portare con sé il controller InfoKey, non lasciarlo installato sul mezzo.
4. Per disattivare l'allarme antifurto, premere nuovamente il tasto di inserimento antifurto sul controller InfoKey. L'icona del lucchetto scompare dal display del controller InfoKey per indicare che l'allarme antifurto è disattivato.

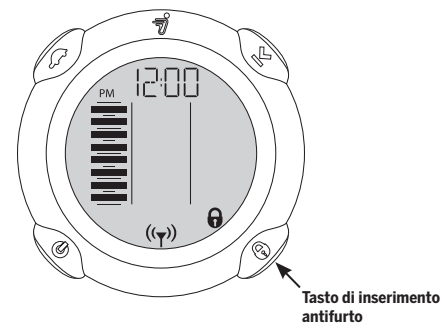
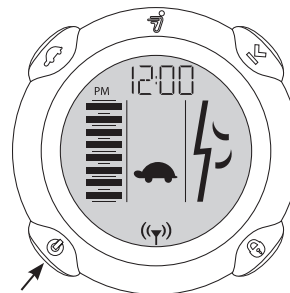


Figura 52: protezione del Segway PT

Fase 11: spegnimento del Segway PT

1. Per spegnere il Segway PT tenere premuto il tasto di accensione/standby sul controller InfoKey per due secondi.
2. Sul display del controller InfoKey apparirà una faccina addormentata e il PT emetterà un segnale acustico mentre si spegne.



Tasto di accensione/standby

Figura 53: spegnimento del Segway PT

Esercizi di guida

È necessario acquisire dimestichezza con il Segway PT allenandosi in un ambiente di prova prima di avventurarsi all'esterno. Quanto più ci si allena alla guida del mezzo, tanto più ci si sentirà sicuri nell'affrontare condizioni diverse. Tenere a mente quanto segue mentre si fa pratica:

- Usare l'impostazione per principianti e allenarsi in una zona priva di ostacoli e distrazioni per prendere dimestichezza con il PT. Fare pratica con l'impostazione per principianti fino ad acquisire la stessa naturalezza dei movimenti nel salire, scendere, avanzare, indietreggiare, voltarsi e fermarsi, che si ha quando si cammina a piedi.
- Con l'esercizio si impara anche a fare manovra in spazi ristretti e a percorrere, svoltare e fermarsi su un percorso o una stradina molto stretta e tortuosa.
- Non circolare in zone frequentate da bambini, pedoni, animali, veicoli, biciclette o con altri ostacoli o pericoli fino a quando non si sarà in grado di destreggiarsi con precisione.
- Per i primi esperimenti di guida avanzati usare la stessa area scelta inizialmente per la guida con l'impostazione per principianti.
- Prestare attenzione quando si circola in un ambiente poco familiare.
- Prestare attenzione quando si oltrepassano porte e portoni.
- Verificare sempre che lo spazio agibile per le ruote sia sufficiente.
- Tenere d'occhio i cambiamenti delle caratteristiche del terreno, ad esempio se si passa da una superficie asfaltata all'erba.

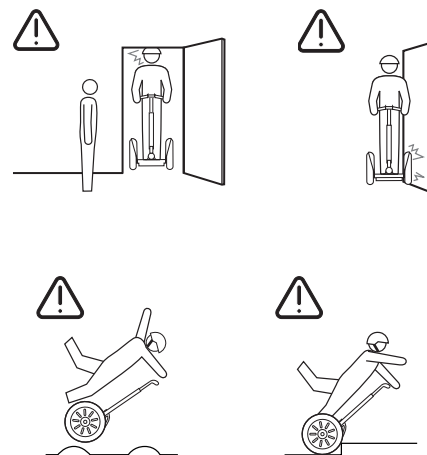


Figura 54: circolazione in situazioni di pericolo

segue

Esercizi di guida (segue)

Terreni diversi, tecniche diverse

Con la pratica si impara a percorrere ogni tipo di terreno, evitando superfici scivolose, materiali sciolti, pendii scoscesi e ostacoli di ogni genere. Avanzare sempre lentamente su un terreno inesplorato. Non compiere mai salti a bordo del Segway PT, seppure minimi, poiché la perdita di aderenza comporta la perdita di controllo al momento dell'atterraggio.

Scompensi nel terreno

Il PT è stato progettato per compensare le irregolarità del terreno. Quando si viaggia in direzione lineare su un terreno irregolare, mantenere sempre il montante LeanSteer in posizione verticale. Puntare sempre il montante LeanSteer nella direzione di viaggio e lasciare che la piattaforma si adatti alle irregolarità del terreno.

Scale e marciapiedi

⚠ AVVERTENZA

Se le ruote scivolano sulle scale o sul marciapiede, il Segway PT potrebbe uscire dalla modalità Equilibrio senza persona a bordo e attivare la modalità Standby. In questa modalità, il PT non assisterà durante la salita o la discesa. Accompagnare a mano il PT giù dalle scale, lentamente e con molta cautela. Riattiva la modalità Equilibrio senza persona a bordo prima di riprovare.

⚠ AVVERTENZA

Tenere sempre il Segway PT in posizione più bassa rispetto alla propria persona. Per accompagnarlo a mano su o giù per scale, marciapiedi o salite, tenerlo sempre davanti e più in basso del corpo.

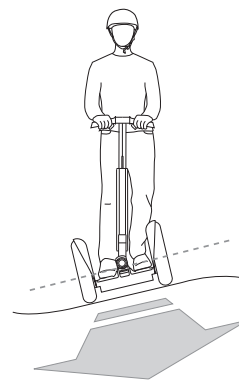


Figura 55: mantenere il montante LeanSteer in verticale sui pendii

1. Scendere dalla piattaforma.
2. Controllare gli indicatori sulla console e verificare che il PT sia in modalità Equilibrio senza persona a bordo (vedere la **Tabella 3**, pag. 31).
3. Portarsi davanti al PT.
4. Accompagnare a mano il PT su per le scale tenendo le ruote perpendicolari ai gradini o al marciapiede.
5. Posizionarsi sempre più in alto rispetto al PT, davanti al manubrio. Procedere un gradino alla volta, sia nel salire che nello scendere con il PT a mano.

Galateo di guida

Quando si circola a bordo del PT è necessario adottare un comportamento civile e rispettoso.

- Prestare attenzione e rispettare gli altri.
- Viaggiare sempre con padronanza, ad una velocità sicura per noi e per chi ci sta intorno.
- Essere sempre pronti a fermarsi.
- Rispettare e dare sempre la precedenza ai pedoni.
- Non spaventare i pedoni. Segnalare la propria presenza a chi sta davanti e rallentare a passo d'uomo per superare le persone a piedi. Se possibile, superare sulla sinistra. Quando si va incontro a una persona, mantenere sempre la destra e rallentare.
- In zone affollate di traffico pedonale, rallentare e procedere a passo d'uomo. Sorpassare solo se lo spazio è sufficiente per farlo in sicurezza. Non zigzagare tra le persone che camminano.

segue

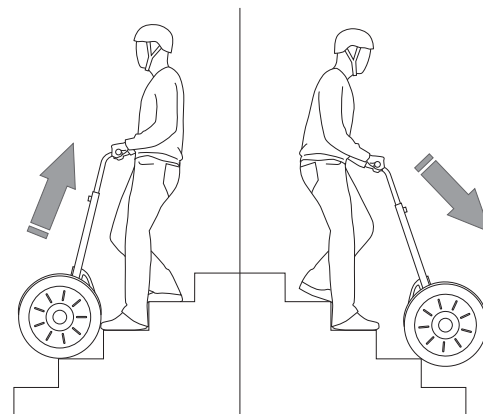


Figura 56: scale e marciapiedi

Galateo di guida (segue)

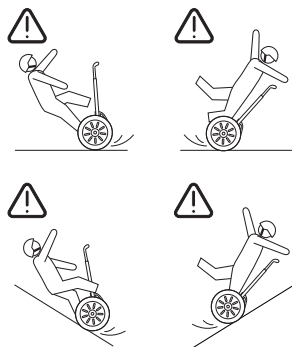
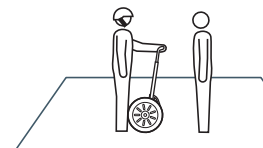
- Se si circola con altre persone anch'esse a bordo di un PT, mantenere la distanza di sicurezza, individuare pericoli e ostacoli, e non procedere fianco a fianco se non c'è sufficiente spazio per i pedoni.
- Non parcheggiare il PT in modo che ostruisca il traffico pedonale.
- Attraversare la strada sulle strisce pedonali oppure in corrispondenza di incroci provvisti di segnaletica. Non stare con la testa tra le nuvole durante la guida.
- Usare la strada pubblica solo se non esiste marciapiede o quando il marciapiede non è agibile. Non utilizzare il Segway PT su proprietà privata all'aperto o al coperto, se non si è autorizzati a farlo.
- Informarsi sulle leggi e sui regolamenti applicabili e rispettarli.

Riepilogo dei suggerimenti di utilizzo e delle linee guida di sicurezza

La singolare capacità autoequilibrante del Segway PT e la sua facilità d'uso possono indurre l'utilizzatore a diventare troppo sicuro di sé. Se si sfidano le capacità del Segway PT di tenersi in equilibrio, ad esempio scavalcando ostacoli o percorrendo terreni dissestati, superfici scivolose o pendii ripidi, è molto facile perdere il controllo del mezzo, con conseguenze gravi (scontri, cadute e infortuni). Come tutti i mezzi di trasporto, anche il PT può mettere a repentaglio l'incolumità personale. Rispettando tutte le istruzioni e le avvertenze contenute in questo manuale si potranno ridurre i rischi, ma non eliminarli del tutto.

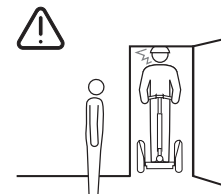
- Leggere questo manuale e guardare il video sulla sicurezza.
- Ispezione pre-utilizzo: ispezionare visivamente il PT prima di salire a bordo (consultare la sezione "Lista di controllo pre-utilizzo" riportata sulla terza di copertina del presente manuale). Non utilizzarlo se qualsiasi componente appare allentato o guasto. In questo caso, consultare la sezione "Procedure per la risoluzione dei problemi" a pagina 119.
- Non poggiare alcun oggetto sui tappetini, poiché il PT potrebbe azionarsi autonomamente in modalità Equilibrio, rischiando di danneggiarsi o rendersi pericoloso per la circolazione.
- Non prestare il PT ad altre persone che non abbiano letto questo manuale e guardato il video sulla sicurezza.
- Non utilizzare il PT in ambienti pericolosi. Il PT non è omologato per l'uso in ambienti pericolosi, secondo la definizione data al termine in NFPA 70, Codice elettrico nazionale statunitense. Gli ambienti pericolosi sono luoghi che presentano rischio di incendio o esplosione dovuto alla presenza di gas, esalazioni, liquidi, polveri o fibre infiammabili.

- Indossare il casco: quando si utilizza il PT è necessario indossare un casco di misura adeguata e con la cinghia posizionata correttamente sotto il mento. Utilizzare un casco omologato da bicicletta o da skateboard per proteggere la parte posteriore della testa. A seconda delle condizioni e dell'esperienza di guida, potrebbe essere opportuno utilizzare anche altri accessori di protezione, come guanti, protezioni per gli occhi, parapolsi e paraginocchia. Indossare comode scarpe chiuse per proteggere i piedi e fornire un supporto adeguato.
- Seguire e aiutare i principianti fino a quando non acquistano dimestichezza con le operazioni fondamentali. Tutti gli utilizzatori alle prime armi devono usare l'impostazione per principianti. **Assumersi l'incarico di istruire gli inesperti.** Impedire a chicchessia di salire a bordo del PT per la prima volta senza un assistente che tenga il mezzo per il manubrio. **Non lasciare che i principianti utilizzino il PT senza il diretto controllo di un assistente a meno che non abbiano letto questo manuale e guardato il video sulla sicurezza.**



- Evitare superfici scivolose, materiali sciolti, pendii scoscesi e ostacoli. Se non è possibile evitare superfici scivolose, materiale sciolto, pendii scoscesi o ostacoli, scendere dal mezzo e attivare la modalità Equilibrio senza persona a bordo per superare l'ostacolo. Prestare particolare attenzione quando si circola in spazi ristretti o in prossimità di ostacoli.
- Prestare particolare attenzione sui pendii. Procedere con cautela salendo, scendendo o attraversando un pendio. Non tentare di attraversare terreni inclinati su cui sono presenti materiali sciolti o superfici scivolose. In questi casi, scendere e attivare la modalità Equilibrio senza persona a bordo, per accompagnare il PT a mano e superare l'ostacolo. Quando si guida su un pendio, spostarsi con il corpo a monte per mantenere l'equilibrio.
- Attenzione alle curve! Curvare sempre lentamente e con cautela. Una curva repentina può far perdere il controllo del mezzo e provocare una caduta. Inclinarsi all'interno delle curve.

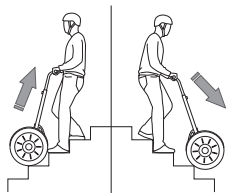
- Non correre rischi inutili. In presenza di un pendio, un terreno dissestato o di altre condizioni di guida con cui non si ha familiarità o che mettono a repentaglio la propria incolumità, evitare rischi inutili, scendere dal mezzo e attivare la modalità Equilibrio senza persona a bordo.
- La prospettiva cambia dall'alto. Tenere conto che a bordo del Segway PT si è più alti e quindi occorre prestare attenzione quando si circola in luoghi chiusi, si superano porte o portoni, si passa sotto rami o segnaletica stradale o qualsiasi altro oggetto posto a poca altezza dal suolo.



Riepilogo dei suggerimenti di utilizzo e delle linee guida di sicurezza (segue)

- Non indossare indumenti ampi che potrebbero impigliarsi nelle ruote e impedirne la corretta sterzata.
- Non offrire passaggi. Il PT è progettato per una sola persona. Non portare passeggeri a bordo, specialmente bambini in braccio o neonati nel marsupio. Non è consentito l'utilizzo del PT alle donne incinte.
- Rispettare il limite di peso (utilizzatore e carico) specificato nel presente manuale. Un peso maggiore comporta il rischio di cadute e lesioni e può arrecare danni al mezzo. Esiste anche un limite di peso minimo per l'utilizzatore, specificato in questo manuale. Il rispetto di questo limite è importante per un

uso sicuro del mezzo, perché potrebbe essere difficile spostare il peso in modo adeguato per controllare il PT (dietro la linea centrale delle ruote) per decelerare e fermarsi, soprattutto in discesa. Il peso è anche importante per attivare correttamente i sensori di presenza del PT. Per ulteriori informazioni sui limiti di peso, consultare la sezione "Limiti operativi" a pagina 14.



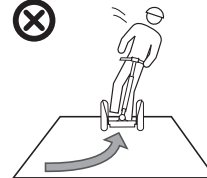
- Non salire mai le scale o passare attraverso porte girevoli. È estremamente pericoloso salire le scale, andare sulle scale mobili e attraversare porte girevoli.
- Non scendere dal PT in movimento. Fermarsi sempre completamente prima di scendere.
- Non circolare al buio. Non utilizzare il Segway PT in condizioni di scarsa visibilità, senza una luce. Per una guida sicura, è necessario che la visibilità sia buona sia per poter vedere ciò che si ha davanti sia per essere avvistati dagli altri.
- Mantenere alto il livello di attenzione e di vigilanza. Come per tutti i mezzi di trasporto, anche la guida sicura del PT richiede prontezza di riflessi. Non circolare se non si sta bene o se non è possibile rispettare pienamente le istruzioni e le avvertenze contenute in questo manuale. Non utilizzare il PT in stato di ebbrezza o dopo aver assunto sostanze stupefacenti. Evitare le distrazioni. Non utilizzare il telefono cellulare, ascoltare musica con le cuffie e non impegnarsi in altre attività che possano distrarre o interferire con la capacità di sorvegliare l'ambiente circostante durante la guida.
- Essere pronti a fermarsi. Prestare particolare attenzione soprattutto in prossimità di incroci, passi carrai, angoli, porte, così come in ogni altra situazione in cui sia necessario rallentare o fermarsi per evitare scontri con autoveicoli, biciclette o pedoni.

- Afferrare sempre il manubrio con entrambe le mani e appoggiare entrambi i piedi sui tappetini quando si circola. Rilassarsi. Mantenere una posizione rilassata, con ginocchia e gomiti leggermente piegati e la testa in alto. Non tenere alcun oggetto in mano. Per il trasporto di oggetti sono disponibili appositi accessori consigliati da Segway o in alternativa è possibile usare uno zaino, purché indossato con entrambi gli spillacci.



- Non riavviare e circolare con il PT con le batterie scariche o dopo un arresto di sicurezza dovuto a tale condizione. Il PT potrebbe non essere in grado di mantenere la stabilità dinamica, soprattutto se si richiede un grosso quantitativo di energia in blocco. Riavviare e continuare a circolare in queste condizioni può comportare il rischio di cadute. Inoltre, le batterie possono danneggiarsi pregiudicando durata e capacità di carica.

- Non viaggiare in retromarcia, se non per indietreggiare leggermente o per fare manovra. Anziché viaggiare in retromarcia, girare sul posto e andare avanti. Fare manovra all'indietro e andare all'indietro sono due cose diverse, come è diverso fare un passo indietro o camminare all'indietro. È consigliabile fare manovra all'indietro solo quando è necessario per aprire una porta o per indietreggiare davanti a un ostacolo. Non curvare durante una manovra all'indietro.



- Circolazione su strada: il PT non è stato progettato per l'uso sulla carreggiata. Prestare la massima attenzione se è necessario percorrere o attraversare una strada. Tenersi quanto più possibile lontano dal traffico e calcolare un tempo sufficiente per l'attraversamento. Ricordare che il limitatore di velocità o un ostacolo imprevisto potrebbero rallentare il mezzo. Verificare se la legge vigente consente la circolazione sulla carreggiata.

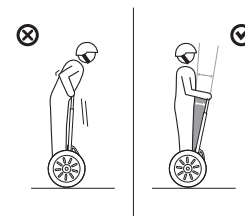
- Non lasciare mai andare il PT in modalità Equilibrio, poiché il mezzo percorrerà ancora una certa distanza prima di passare alla modalità Standby. Il PT può percorrere una distanza minima quando se ne perde il controllo da fermo. Ma qualora lo si lasci andare mentre si è in movimento a qualsiasi velocità, il PT potrebbe percorrere distanze molto maggiori e costituire un pericolo di infortuni per le persone circostanti. Inoltre il mezzo stesso potrebbe danneggiarsi.



- Trasporto di oggetti: per il trasporto di oggetti sono disponibili appositi accessori consigliati da Segway o in alternativa è possibile usare uno zaino, purché indossato con entrambi gli spillacci. Non poggiare alcun oggetto sulla piattaforma. Il carico sul manubrio, inclusi gli eventuali accessori appesi, non deve superare i 4,5 kg totali. Pesi maggiori possono pregiudicare la stabilità dinamica del PT e provocare accelerazioni involontarie del mezzo, con conseguente pericolo di infortuni e danni.

Riepilogo dei suggerimenti di utilizzo e delle linee guida di sicurezza (segue)

- Mantenere una certa distanza dal manubrio! Tenere sempre il manubrio ad una certa distanza dal busto. Non viaggiare con il corpo attaccato al manubrio e non provare a sporgersi oltre il manubrio, poiché ciò aumenta drasticamente il rischio di perdita di controllo, di scontro e cadute.
- Non utilizzare il PT se si soffre di disturbi dell'equilibrio.
- Il PT non è stato concepito, collaudato o approvato come mezzo di trasporto per invalidi. Per usare il PT si deve essere in grado di salire e scendere senza aiuto, ossia avere abilità fisiche simili a quelle necessarie per scendere e salire le scale non assistiti, senza sostenersi con il corrimano.
- Segway sconsiglia l'uso del mezzo ai minori tranne nei seguenti casi: (a) il minore ha imparato a utilizzare il mezzo in modo sicuro con la destrezza necessaria; (b) il minore ha letto l'intero manuale e guardato il video sulla sicurezza; (c) l'adulto responsabile del minore reputa il bambino maturo, capace e fisicamente all'altezza di usare ogni precauzione necessaria alla guida del mezzo per non costituire pericolo per sé e per gli altri. Segway raccomanda che l'età minima degli utilizzatori sia di 16 anni. Il peso minimo dell'utilizzatore del PT deve essere di 45 Kg per consentire l'attivazione dei sensori di presenza.



Segnalazione degli incidenti

Se si rimane coinvolti in un incidente con il PT o se il mezzo esibisce un comportamento imprevisto o anomalo, rivolgersi all'Assistenza tecnica Segway.

Telefono: 1-866-4SEGWAY (1-866-473-4929)

Fax: 1-603-222-6001

E-mail: technicalsupport@segway.com

Sito Web: www.segway.com

Batterie del Segway PT

Questo capitolo descrive:

- Sicurezza delle batterie
- Specifiche delle batterie
- Ricarica delle batterie del Segway PT

Sicurezza delle batterie

AVVERTENZA

- Non utilizzare le batterie se l'involucro risulta danneggiato, se la batteria emette un odore insolito o fumo oppure presenta calore eccessivo o perdita di sostanze. Evitare il contatto con qualsiasi sostanza che fuoriesca dalle batterie.
- Tenere fuori dalla portata di bambini e animali domestici. L'esposizione alla tensione delle batterie può causare infortuni gravi o letali.
- Scollegare o disconnettere il PT dall'alimentazione CA prima di rimuovere o installare le batterie o eseguire qualsiasi operazione di manutenzione. Non operare mai su alcun componente del PT con l'alimentazione CA collegata per evitare di danneggiare il PT e di incorrere in lesioni personali gravi da scarica elettrica.
- Le celle all'interno delle batterie contengono sostanze tossiche. Non tentare di aprire le batterie. Non inserire oggetti all'interno delle batterie o utilizzare dispositivi per forzare l'involucro delle batterie. L'inserimento di un oggetto in uno degli sportelli o delle aperture delle batterie può causare scariche elettriche, lesioni, ustioni o provocare incendi. Tentare di aprire l'involucro delle batterie può danneggiare lo stesso e provocare il rilascio di sostanze tossiche e dannose, oltre a rendere la batteria inutilizzabile.
- Osservare e seguire tutte le informazioni relative alla sicurezza riportate sull'etichetta di avvertenza applicata sulle batterie.
- La mancata ricarica delle batterie potrebbe danneggiarle in maniera permanente. Se lasciate scollegate, col passare del tempo le batterie potrebbero scaricarsi completamente e danneggiarsi in maniera permanente.
- Utilizzare solo dispositivi di ricarica approvati da Segway e non tentare di bypassare o escludere i circuiti di protezione di ricarica.
- Non lavare il Segway PT con idropultrici o dispositivi ad alta pressione. Impedire infiltrazioni d'acqua nella presa di ricarica. Dopo la ricarica, chiudere sempre il coperchio della presa di ricarica. Evitare l'esposizione a forti rovesci o a periodi prolungati di pioggia intensa sia durante l'uso sia per il trasporto o il rimessaggio. Pulire con acqua e sapone e un panno morbido. Accertarsi che la presa di ricarica sia asciutta prima di collegare il cavo di alimentazione. Il mancato rispetto delle istruzioni potrebbe esporre l'utilizzatore a scariche elettriche, lesioni, ustioni o causare incendi.

Sicurezza delle batterie (segue)

- Non immergere le batterie o la piattaforma in acqua. Se si sospetta che le batterie o la piattaforma siano state immerse in acqua o abbiano subito infiltrazioni, chiamare immediatamente l'Assistenza tecnica Segway al numero 1-866-473-4929, opzione 2. Fino a ulteriori istruzioni, conservare il Segway PT in posizione verticale, all'esterno e lontano da oggetti infiammabili. Non tentare di rimuovere le batterie. Non collegare il cavo di alimentazione al Segway PT. Il mancato rispetto delle istruzioni potrebbe esporre l'utente a scariche elettriche, lesioni, ustioni o causare incendi.
- Come per tutte le batterie ricaricabili, non ricaricare le batterie in prossimità di materiali infiammabili.

Specifiche delle batterie

Tabella 11: specifiche delle batterie

Specifiche delle batterie agli ioni di litio	
Tempo di ricarica	
prima del primo utilizzo	12 ore
ricarica da zero	~8 ore
Intervalli di temperatura	
in funzione	0°C – 50°C
in carica	10°C – 50°C
stoccaggio e trasporto	-20°C – 50°C
Specifiche generali	
capacità (Ah) e tensione	5,2 Ah, 73,6 V
dimensioni	35,7 x 19 x 8,2 cm
peso batterie (coppia)	10,3 kg

NOTA:

L'utilizzo, la ricarica o la conservazione delle batterie al di fuori dei limiti specificati possono invalidare la garanzia limitata, danneggiare le batterie e/o ridurre la distanza percorribile e rendere inefficace la ricarica.

Ricarica delle batterie

Per ottenere sempre le migliori prestazioni dalle batterie del Segway PT, ricaricarle completamente per almeno 12 ore una volta al mese oppure una volta ogni 12 ore di funzionamento, a seconda di quale circostanza si verifica per prima. Caricare le batterie soltanto se la temperatura rientra nell'intervallo specificato per la ricarica (consultare la sezione "Specifiche delle batterie", pag. 86).

ATTENZIONE

La mancata ricarica delle batterie potrebbe provocarne il danneggiamento. Se lasciate scollegate, le batterie potrebbero scaricarsi completamente col passare del tempo e danneggiarsi in maniera permanente. Utilizzare soltanto dispositivi di ricarica approvati da Segway.

I tempi di ricarica dipendono dai seguenti fattori:

- Quantità di carica ancora presente nelle batterie: minore è il livello di carica, maggiore sarà il tempo richiesto per completare il processo di ricarica.
- Temperatura delle batterie: batterie eccessivamente calde o fredde potrebbero impiegare molto tempo per caricarsi oppure non caricarsi affatto. Le batterie si ricaricano meglio quando si trovano vicino al valore medio dell'intervallo di temperatura di ricarica consigliato. Consultare la sezione "Specifiche delle batterie" (pag.86).
- Se la temperatura di conservazione è inferiore a 0°C, non caricare le batterie. Per eseguire la ricarica portarle invece in un ambiente caldo (temperatura superiore a 10°C). In tal modo è possibile ottimizzare le prestazioni e la durata delle batterie.

Ricarica delle batterie (segue)

⚠ AVVERTENZA

Non inserire la spina del cavo di alimentazione se la presa di ricarica, lo stesso cavo di alimentazione o la presa di corrente CA sono umidi.

Per ricaricare le batterie:

1. Porre il PT in un luogo pulito e asciutto entro l'intervallo di temperatura di ricarica consigliato.
2. Aprire la presa di ricarica situata sul retro della console del PT (vedere la **Figura 57**).
3. Verificare che la presa di ricarica, il cavo di alimentazione e la presa di corrente CA siano puliti, asciutti e privi di tracce di sporcizia.
4. Inserire un'estremità del cavo di alimentazione (in dotazione con il PT) in una presa di corrente CA provvista di messa a terra (100V–240V; 50Hz–60Hz). Il cavo di alimentazione deve essere dotato di apposita messa a terra (vedere la **Figura 57**).
5. Inserire l'altra estremità del cavo di alimentazione nella presa di ricarica.
6. Verificare che i due indicatori luminosi di ricarica sulla console si accendano in verde a indicare che le batterie si stanno ricaricando (vedere la **Figura 58**). Per ulteriori informazioni sugli indicatori luminosi di ricarica, consultare la sezione "Indicatori luminosi di ricarica delle batterie" (pag. 89).

NOTA:

Il sistema di ricarica del PT impedisce automaticamente il sovraccarico. Quando il PT non viene utilizzato, collegarlo a una presa di corrente CA provvista di messa a terra. Qualora si preveda di non utilizzare il PT per un periodo di tempo prolungato, controllarlo ogni mese estraendo e reinserendo il cavo di alimentazione per verificare che il sistema di ricarica funzioni correttamente.

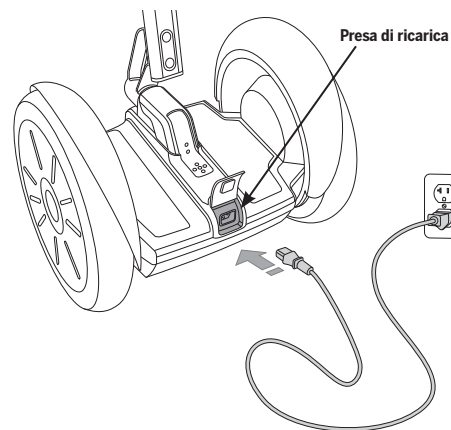


Figura 57: inserimento del cavo di alimentazione nella presa di ricarica

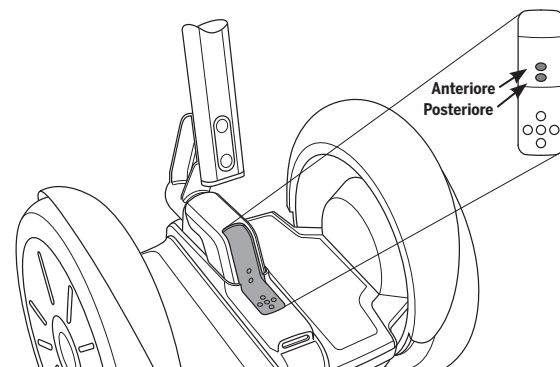


Figura 58: indicatori luminosi di ricarica delle batterie

Scollegamento del Segway PT

Quando ci si appresta a utilizzare il PT, rimuovere il cavo di alimentazione, quindi chiudere il coperchio della presa di ricarica come indicato di seguito:

1. Scollegare il cavo di alimentazione dalla presa di ricarica sul PT.
2. Scollegare il cavo di alimentazione dalla presa di corrente CA provvista di messa a terra.
3. Riporre opportunamente il cavo di alimentazione.
4. Chiudere il coperchio della presa di ricarica.

ATTENZIONE

Tenere sempre chiuso il coperchio della presa, tranne durante la ricarica del Segway PT. In tal modo è infatti possibile impedire la penetrazione nella presa di ricarica di acqua, sporcizia, polvere e altri contaminanti che potrebbero danneggiare il PT.

Indicatori luminosi di ricarica delle batterie

Due indicatori luminosi di ricarica delle batterie sulla console segnalano lo stato di carica delle batterie quando il PT è collegato all'alimentazione elettrica. L'indicatore luminoso di ricarica anteriore corrisponde alla batteria anteriore, mentre quello posteriore corrisponde alla batteria posteriore (vedere la **Figura 58**). Tali indicatori forniscono informazioni indipendenti relative alla ricarica di ciascuna batteria. Quando il PT è collegato all'alimentazione elettrica e si trova sotto carica, entrambi gli indicatori luminosi di ricarica delle batterie sono accesi con luce verde fissa o lampeggiante. Qualora uno dei due indicatori sia rosso oppure non si illumina, significa che è presente un problema di ricarica nella batteria corrispondente. Per maggiori informazioni, consultare la prossima sezione ("Errori di ricarica").

Errori di ricarica

Se viene rilevato un errore durante la ricarica, il processo si interrompe. In base alla natura dell'errore, l'indicatore luminoso di ricarica rosso fisso può accendersi o rimanere spento. Qualora uno o entrambi gli indicatori luminosi di ricarica si accendano in rosso o rimangano spenti, verificare quanto segue:

1. Se gli indicatori luminosi di ricarica sono spenti, verificare che l'alimentazione CA sia presente e accertarsi che il cavo di alimentazione sia correttamente inserito nella presa di ricarica.
2. Se l'alimentazione CA è presente e gli indicatori luminosi di ricarica rimangono spenti o emettono una luce rossa, scollegare il cavo di alimentazione, quindi rimuovere e reinstallare le batterie. Per istruzioni al riguardo, consultare le sezioni "Rimozione delle batterie" (pag. 106) e "Installazione delle batterie" (pag. 22).
3. Qualora questa procedura non risolva il problema, rivolgersi a un rivenditore o distributore autorizzato Segway.

Sistema di frenatura rigenerativo

Il Segway PT è dotato di un sistema di frenatura rigenerativo che ricarica le batterie durante le discese o le decelerazioni. Quando si percorre una strada in discesa è infatti possibile notare un aumento del livello di carica delle batterie. Qualora le batterie siano già completamente cariche quando si inizia una discesa, si potrebbe avvertire l'attivazione del limitatore di velocità per impedire al PT di sovraccaricare le batterie. Per ulteriori informazioni sul limitatore di velocità, consultare la sezione "Arresto di sicurezza" (pag. 57).

Letture del display del livello di carica delle batterie

Le barre orizzontali sul lato sinistro del display del controller InfoKey indicano il livello di carica delle batterie del PT. La **Figura 59** mostra i cambiamenti dell'indicatore di carica del PT sul controller InfoKey a mano a mano che le batterie si esauriscono.

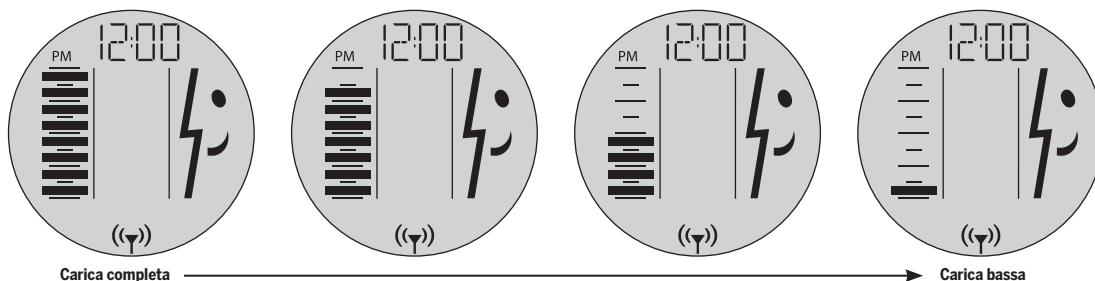


Figura 59: display del controller InfoKey con visualizzazione del progressivo esaurimento della carica delle batterie

Maggiore è la carica contenuta nelle batterie, più numerose sono le barre orizzontali visualizzate. Qualora il livello di carica delle batterie sia estremamente basso, il PT segnala all'utilizzatore l'imminente esaurimento delle batterie prima di avviare un arresto di sicurezza. Per maggiori informazioni, consultare la sezione "Arresto di sicurezza" (pag. 57). Non utilizzare il PT se la carica delle batterie è inadeguata (tale condizione viene indicata sul controller InfoKey tramite l'icona della faccina triste e dall'assenza di linee orizzontali scure sul display di carica delle batterie). Controllare con attenzione l'indicatore di carica delle batterie del PT e tenersi pronti a scendere qualora la carica si esaurisca completamente.

Ricarica superficiale (parziale)

Qualora le batterie del PT non vengano caricate completamente, ma soltanto in modo superficiale o parziale, è possibile che l'accuratezza del display del livello di carica ne risulti compromessa determinando la visualizzazione di un livello di carica superiore a quello effettivo.

Dopo l'accensione controllare il display del livello di carica delle batterie, quindi utilizzare il mezzo per almeno tre o quattro minuti e controllare nuovamente il display. Se durante questo intervallo di tempo il display del livello di carica delle batterie mostra un rapido esaurimento della carica, significa che le batterie hanno ricevuto soltanto una ricarica superficiale. Se necessario, collegare di nuovo il PT all'alimentazione elettrica e ricaricarlo.

Ricalibrazione del display del livello di ricarica delle batterie

⚠ AVVERTENZA

Non utilizzare il Segway PT fino a esaurire completamente le batterie. Per scaricare in modo sicuro le batterie oltre la barra inferiore, è opportuno attivare la modalità Equilibrio e lasciare il PT appoggiato a una parete in un luogo sicuro.

⚠ ATTENZIONE

Per evitare lesioni, danni e furti, accertarsi che il Segway PT si scarichi in un luogo sicuro mentre è acceso in modalità Equilibrio senza persona a bordo.

Il controller InfoKey del PT mostra il livello di carica delle batterie, come descritto nella sezione "Lettura del display del livello di carica delle batterie" (pag. 90) Il display potrebbe risultare impreciso al primo utilizzo dopo lunghi periodi di stoccaggio.

Per ricalibrare il display:

1. Ricaricare completamente le batterie per 12 ore.
2. Scaricare le batterie (attraverso il normale utilizzo del PT) fino a far lampeggiare la barra inferiore sul display, indicante una carica residua delle batterie pari a circa il 10% (vedere la **Figura 60**).
3. Lasciare il PT acceso in un luogo sicuro fino al completo esaurimento delle batterie e allo spegnimento.

NOTA:

L'esaurimento completo delle batterie del PT dalla barra inferiore potrebbe richiedere diverse ore.

4. Ricaricare completamente le batterie per almeno 12 ore, dopodiché il display del livello di ricarica delle batterie sarà ricalibrato.

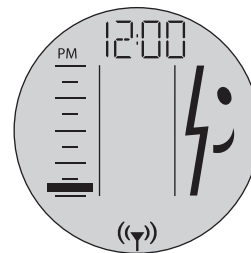


Figura 60: controller InfoKey indicante una carica residua del PT pari a circa il 10%

Interazione tra temperatura e prestazioni

Le batterie sono in genere molto più calde della temperatura dell'aria a causa del calore generato quando erogano (durante l'utilizzo) e assorbono (durante la ricarica) elettricità.

Utilizzo del mezzo a temperature alte o basse

Le batterie funzionano alla massima efficienza quando si trovano più vicino al valore medio dell'intervallo di temperatura di esercizio consigliato. Come avviene per qualsiasi batteria, a basse temperature l'energia disponibile è minore. Con batterie fredde potrebbe non essere possibile percorrere la medesima distanza percorsa quando le batterie si trovano vicino alla temperatura ambiente.

Se durante l'utilizzo le batterie si scaldano o si raffreddano eccessivamente, il Segway PT può attivare un avviso di sicurezza (consultare la sezione "Avvisi di sicurezza", pag. 51). Qualora venga attivato un avviso di sicurezza non appena si inizia a utilizzare il mezzo a basse temperature (inferiori a 0°C), cercare di riscaldare il PT collocandolo in un ambiente caldo per almeno 30 minuti. La **Tabella 12** mostra le icone del controller InfoKey che compaiono sul display quando le batterie del PT si scaldano o si raffreddano eccessivamente.

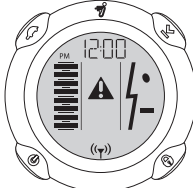
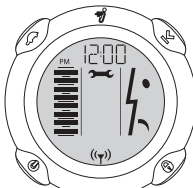
Ricarica a temperature alte o basse

È opportuno mantenere le batterie entro l'intervallo di temperatura di ricarica consigliato prima e durante la ricarica. Per conoscere l'intervallo consigliato per la temperatura di ricarica delle batterie, consultare la sezione "Intervalli di temperatura" (pag. 86).

Le batterie si ricaricano meglio quando si trovano più vicino al valore medio dell'intervallo di temperatura di ricarica consigliato. In caso di temperatura troppo alta o troppo bassa, le batterie potrebbero richiedere un tempo maggiore per caricarsi oppure non caricarsi affatto.

Se si teme che le batterie possano essere troppo fredde o troppo calde durante la ricarica, consultare la sezione "Errori di ricarica" (pag. 89).

Tabella 12: utilizzo del mezzo a temperature alte o basse

Icona visualizzata	Descrizione	Azione consigliata
	Limitatore di velocità o vibrazione del manubrio	Reagire secondo quanto indicato nella sezione "Avvisi di sicurezza" (pag. 51). Prima di utilizzare il mezzo, lasciare scaldare o raffreddare le batterie fino a raggiungere l'intervallo di temperatura di esercizio consigliato.
	Arresto di sicurezza	Per ulteriori informazioni, consultare la sezione "Intervalli di temperatura" (pag. 86).

Sostituzione delle batterie

Il Segway PT è alimentato da due batterie agli ioni di litio ricaricabili. Il normale utilizzo e la corretta manutenzione assicurano una durata delle batterie equivalente a 600-1000 cariche complete. Quando le batterie si avvicinano al termine della loro vita utile richiedono ricariche più frequenti, mentre la distanza percorribile dal PT diminuisce. Per ordinare batterie di ricambio, rivolgersi a un rivenditore o distributore autorizzato Segway.

Sostituzione delle batterie in coppia

Ogni qualvolta si rende necessaria la sostituzione di una batteria, è opportuno cambiarle entrambe e utilizzare sempre batterie aventi la medesima composizione chimica. La sostituzione di una sola batteria non determina necessariamente un aumento delle prestazioni o della distanza percorribile con il PT, poiché questo è progettato per funzionare solo al livello consentito dalla batteria con minor carica. La ridondanza è una funzione di sicurezza critica integrata nel PT che si applica anche alle batterie. È pertanto necessario sostituire le batterie in coppia (tranne nella condizione inusuale in cui una batteria sia sostituita poiché danneggiata o difettosa e l'altra batteria sia relativamente nuova).

Per informazioni sulla rimozione e l'installazione delle batterie, consultare le sezioni "Rimozione delle batterie" (pag. 106) e "Installazione delle batterie" (pag. 22).

Trasporto, spedizione e smaltimento delle batterie

Qualora si debba trasportare il Segway PT, proteggere le batterie per impedirne il danneggiamento. Non esporle direttamente a calore o umidità ed evitare di sottoporle a eccessive vibrazioni durante il trasporto.

AVVERTENZA

Non utilizzare o trasportare le batterie qualora l'involucro sia rotto, presenti fuoriuscite di sostanze, si surriscaldi eccessivamente o se si avverte un odore insolito. Maneggiare le batterie danneggiate o con perdite soltanto indossando guanti in gomma monouso e protezioni per gli occhi e dopo avere verificato che l'ambiente abbia un'adeguata ventilazione. Smaltire correttamente i guanti in gomma e le batterie danneggiate in conformità con le norme che regolamentano lo smaltimento di materiali tossici.

Spedizione delle batterie agli ioni di litio

Le batterie agli ioni di litio sono considerate materiali pericolosi dal Dipartimento dei Trasporti degli Stati Uniti. Per informazioni sulla spedizione delle batterie agli ioni di litio, rivolgersi al Dipartimento dei Trasporti degli Stati Uniti all'indirizzo www.phmsa.dot.gov/hazmat/regs oppure chiamare il numero 1-800-467-4922.

Qualora si debba predisporre una spedizione aerea del Segway PT e/o delle batterie agli ioni di litio, chiedere assistenza a un rivenditore o distributore autorizzato Segway.

Durante il trasporto delle batterie agli ioni di litio del Segway PT è necessario rispettare tutte le norme locali, federali e nazionali.

Smaltimento delle batterie

Le batterie agli ioni di litio utilizzate dal Segway PT possono essere riciclate. Riciclare o smaltire le batterie secondo le normative regionali, nazionali e internazionali in materia ambientale. Non bruciare o gettare le batterie nel fuoco. Per ulteriori informazioni, contattare Segway al numero 1-866-4SEGWAY (1-866-473-4929) oppure visitare il sito Web www.segway.com.

Manutenzione del Segway PT

Il Segway PT è progettato in modo da non richiedere praticamente alcun intervento di manutenzione. Prima dell'utilizzo, accertarsi che il mezzo sia pulito, che tutte le parti siano installate e funzionino correttamente, che le batterie siano cariche e che i pneumatici presentino un'adeguata pressione di gonfiaggio. Non aprire mai la console, la piattaforma o i blocchi di trasmissione. Non si tratta infatti di componenti riparabili o sostituibili dall'utilizzatore.

Questo capitolo descrive:

- Procedure di manutenzione generale riguardanti il PT
- Importanti suggerimenti operativi

⚠ AVVERTENZA

Prima di eseguire le procedure descritte di seguito, verificare che il Segway PT sia spento e scollegato. Non è infatti sicuro svolgere tali operazioni mentre il Segway è acceso o sotto carica.

Sollevamento del Segway PT

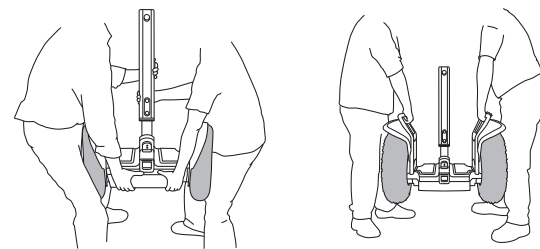
⚠ AVVERTENZA

Prestare attenzione alle dita. Non sollevare mai il Segway PT afferrandolo per i pneumatici, i parafanghi o le ruote poiché le mani o le dita potrebbero rimanere intrappolate e subire lesioni.

Utilizzare tecniche adeguate per sollevare e caricare il Segway PT in condizioni di sicurezza. Segway consiglia che il sollevamento del PT venga eseguito da due persone.

Per sollevare il Segway PT:

1. Assicurarsi che il PT sia scollegato e spento.
2. Scegliere punti di sollevamento stabili e fissi, ad esempio la piattaforma o il telaio inferiore del portabagagli, se presente.
3. Sollevare il PT flettendo le gambe senza sforzare la schiena (vedere la **Figura 61**).



Sollevamento del modello i2 SE

Sollevamento del modello x2 SE

Figura 61: sollevamento del Segway PT

Manutenzione di pneumatici e ruote

AVVERTENZA

La pressione dei pneumatici riportata sulle etichette applicate alle ruote prevale sull'eventuale pressione consigliata indicata sui pneumatici. Una pressione troppo alta riduce le prestazioni di sospensione e aderenza e aumenta il rischio di perdita del controllo, urto e caduta. Una pressione troppo bassa riduce la distanza percorribile e aumenta il rischio di danni al gruppo pneumatico/ruota. Una pressione diseguale tende a far girare il Segway PT nella direzione del pneumatico con la pressione più bassa.

Per garantire un funzionamento sicuro ed efficiente del Segway PT, è necessario controllare regolarmente i pneumatici e le ruote, soprattutto se sono stati sottoposti da poco a un intervento di manutenzione.

Controllo del gruppo pneumatico/ruota

Per controllare i pneumatici e le ruote:

1. Assicurarsi che il PT sia scollegato e spento.
2. Scuotere il gruppo pneumatico/ruota lateralmente per stabilire se la ruota traballa. Il gruppo pneumatico/ruota non deve presentare movimenti laterali. Se la ruota traballa, controllare il dado corrispondente e, se necessario, stringerlo.

Per maggiori informazioni inerenti alle procedure di servizio per il gruppo pneumatico/ruota, consultare la sezione "Installazione del gruppo pneumatico/ruota" (pag. 109, 111).

Pressione di gonfiaggio dei pneumatici

I pneumatici del PT devono garantire sospensione e aderenza. Entrambe queste funzioni dipendono dalla pressione di gonfiaggio. Verificare quanto segue:

1. Assicurarsi che il PT sia scollegato e spento.
2. Verificare la pressione di gonfiaggio dei pneumatici regolarmente (consultare la sezione "Controllo della pressione di gonfiaggio dei pneumatici", pag. 107). Un gonfiaggio inadeguato dei pneumatici provoca la riduzione della distanza percorribile.
3. Qualora la pressione di gonfiaggio di uno dei pneumatici non corrisponda al valore indicato nella sezione "Specifiche del Segway PT" (pag. 12) per il proprio modello PT, gonfiare il pneumatico alla pressione specificata.
4. Controllare che entrambi i pneumatici siano gonfiati in modo uguale e non presentino tracce di sporizia o contaminanti.

Pulizia del Segway PT

⚠ AVVERTENZA

Non pulire i tappetini o i pneumatici con detergenti specializzati. L'utilizzo di tali prodotti può ridurre l'aderenza aumentando il rischio di cadute.

Per pulire il Segway PT:

1. Assicurarsi che il PT sia scollegato e spento.
2. Dopo la ricarica e prima di eseguire la pulizia, chiudere sempre il coperchio della presa di ricarica.
3. Pulire delicatamente il PT con acqua e sapone e un panno morbido.

Evitare di immergere il Segway PT in acqua

⚠ AVVERTENZA

Non lavare il Segway PT con idropulitrici o dispositivi ad alta pressione. Impedire infiltrazioni d'acqua nella presa di ricarica. Dopo la ricarica, chiudere sempre il coperchio della presa di ricarica. Evitare l'esposizione a forti rovesci o a periodi prolungati di pioggia intensa sia durante l'uso sia per il trasporto o il rimessaggio. Pulire con acqua e sapone e un panno morbido. Accertarsi che la presa di ricarica sia asciutta prima di collegare il cavo di alimentazione. Il mancato rispetto delle istruzioni potrebbe esporre l'utilizzatore a scariche elettriche, lesioni, ustioni o causare incendi.

⚠ AVVERTENZA

Non immergere le batterie o la piattaforma in acqua. Se si sospetta che le batterie o la piattaforma siano state immerse in acqua o abbiano subito infiltrazioni, chiamare immediatamente l'Assistenza tecnica Segway al numero 1-866-473-4929, opzione 2. Fino a ulteriori istruzioni, conservare il Segway PT in posizione verticale, all'esterno e lontano da oggetti infiammabili. Non tentare di rimuovere le batterie. Non collegare il cavo di alimentazione al Segway PT. Il mancato rispetto delle istruzioni potrebbe esporre l'utilizzatore a scariche elettriche, lesioni, ustioni o causare incendi.

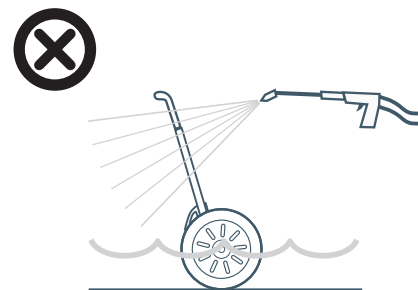


Figura 62: evitare le immersioni in acqua

Rimessaggio del Segway PT

Per conservare il Segway PT durante l'inverno o per lunghi periodi di tempo, rispettare le seguenti indicazioni in modo da garantire che sia sempre pronto a offrire le massime prestazioni:

Segway PT

- Conservare il PT (con le batterie) al coperto, in un luogo privo di umidità o condensa e con una temperatura ambiente compresa tra -20°C e 50°C.
- Pulire il PT.
- Estrarre la batteria dal controller InfoKey.
- Gonfiare i pneumatici alla pressione corretta (pag. 12).
- Potrebbe essere utile coprire il PT per impedire accumuli di polvere.
- Non conservare il PT su un lato.

Batterie del PT

- Caricare completamente le batterie per almeno 12 ore una volta al mese oppure dopo 12 ore di funzionamento, a seconda di quale circostanza si verifica per prima. Caricare le batterie soltanto se la temperatura rientra nell'intervallo specificato per la ricarica.
- Anche se il PT non viene utilizzato per un periodo di tempo prolungato, lasciarlo collegato all'alimentazione CA. In caso contrario, col passare del tempo le batterie potrebbero scaricarsi completamente danneggiarsi in maniera permanente.
- Qualora il PT debba essere conservato per oltre un mese, rimuovere le batterie provvedendo a caricarle almeno ogni 3 mesi.
- Se la temperatura di conservazione è inferiore a 0°C, non caricare le batterie. Per eseguire la ricarica portarle invece in un ambiente caldo (temperatura superiore a 10°C). In tal modo è possibile ottimizzare le prestazioni e la durata delle batterie.

ATTENZIONE

La mancata ricarica delle batterie potrebbe danneggiarle in maniera permanente. Se lasciate scollegate, col passare del tempo le batterie potrebbero scaricarsi completamente e danneggiarsi in maniera permanente. Utilizzare soltanto dispositivi di ricarica approvati da Segway.

Procedure di servizio per il Segway PT

Questo capitolo descrive le procedure di servizio per il Segway PT.

Informazioni generali

AVVERTENZA

- Spegnere sempre il Segway PT e scollegare il cavo di alimentazione CA prima di eseguire qualsiasi intervento di manutenzione o di installare un componente o un accessorio.
- Non tentare di aprire la piattaforma o la console in quanto al loro interno non sono presenti componenti riparabili o sostituibili dall'utilizzatore. L'apertura della piattaforma o della console comporta il rischio di lesioni dovute a scosse elettriche. Inoltre, potrebbe invalidare la garanzia limitata, danneggiare il PT e rendere pericoloso il suo utilizzo.
- Non aprire i blocchi di trasmissione in quanto al loro interno non sono presenti componenti riparabili o sostituibili dall'utilizzatore. Inoltre, ciò potrebbe danneggiare il PT e rendere pericoloso il suo utilizzo.
- Utilizzare solo ricambi, viti di fissaggio e accessori approvati Segway.
- Indossare guanti di sicurezza. Il mancato rispetto di tale precauzione potrebbe comportare gravi lesioni.

Schema dei componenti

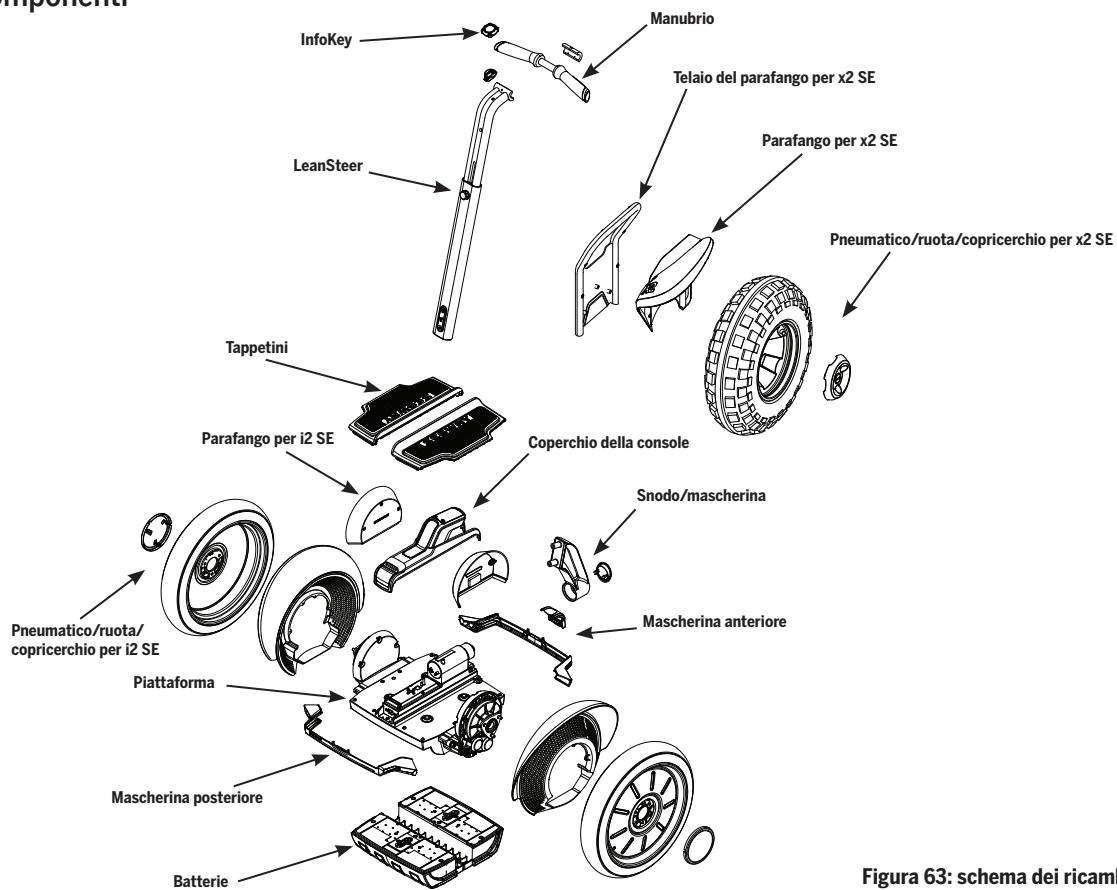


Figura 63: schema dei ricambi per i2 SE/x2 SE

Sostituzione di componenti

Se un componente si rompe o deve essere sostituito oppure se si desidera porre domande inerenti ai ricambi del PT, è possibile rivolgersi a un rivenditore o distributore autorizzato Segway. Per l'elenco dei rivenditori e distributori, visitare il sito www.segway.com. Per l'elenco delle parti sostituibili dal proprietario, vedere la garanzia limitata/garanzia del Segway PT.

Utilizzare esclusivamente viti di fissaggio e ricambi forniti da Segway.

Specifiche di coppia

ATTENZIONE

Serrare le viti di fissaggio rispettando le specifiche di coppia. Un serraggio eccessivo o insufficiente può provocare danni o malfunzionamenti.

Accessori

Qualora si desideri dotare di accessori il PT, rivolgersi a un rivenditore o distributore autorizzato Segway oppure visitare il sito www.segway.com per conoscere gli accessori disponibili per il proprio modello.

Utilizzare esclusivamente accessori approvati da Segway.

Procedure di servizio

Attenersi alle seguenti procedure quando indicato nella sezione "Risoluzione dei problemi del Segway PT" (pag. 119). Gli attrezzi forniti con il PT devono essere utilizzati per l'esecuzione di queste procedure. Tuttavia, per portare a termine correttamente alcune di esse sono necessari ulteriori attrezzi come, ad esempio, una chiave dinamometrica.

Rimozione del montante LeanSteer

Attrezzi necessari: chiave a brugola da 5 mm

Per rimuovere il montante LeanSteer dallo snodo:

1. Assicurarsi che il PT sia scollegato e spento.
2. Utilizzando una chiave a brugola da 5 mm, rimuovere le due viti che fissano il montante LeanSteer allo snodo (vedere la **Figura 64**) tenendo stretto il montante LeanSteer.
3. Rimuovere il montante LeanSteer dallo snodo (vedere la **Figura 65**).

Fissaggio del montante LeanSteer

Per fissare il montante LeanSteer alla piattaforma, consultare la sezione "Fissaggio del montante LeanSteer" (pag. 19).

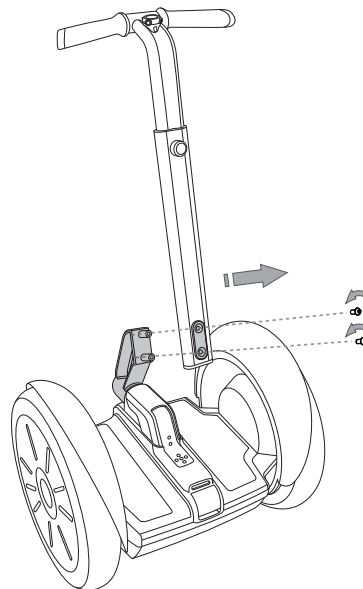


Figura 64: rimozione delle viti di fissaggio dal montante LeanSteer

Rimozione del manubrio

Attrezzi necessari: chiave a brugola da 3 mm

Per rimuovere il manubrio dal montante LeanSteer:

1. Assicurarsi che il Segway PT sia scollegato e spento.
2. Utilizzando la chiave a brugola da 3 mm, rimuovere le tre viti che fissano il morsetto del manubrio al montante LeanSteer.
3. Dopo avere estratto le viti di fissaggio e il morsetto, il manubrio si sgancia dal montante LeanSteer.

Fissaggio del manubrio

Per fissare il manubrio, consultare la sezione "Fissaggio del manubrio" (pag.18).

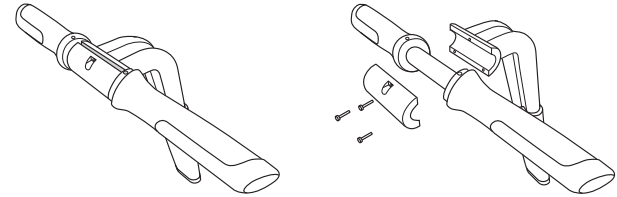


Figura 65: rimozione del manubrio

Procedure di servizio (segue)

Rimozione delle batterie

⚠ AVVERTENZA

Per conoscere le precauzioni di sicurezza riguardanti le batterie e le istruzioni di utilizzo, consultare la sezione "Batterie del Segway PT" (pag. 85).

Attrezzi necessari: chiave a brugola da 3 mm

Per rimuovere le batterie:

1. Assicurarsi che il Segway PT sia scollegato e spento.
2. Inclinare il PT su un lato in modo che la ruota appoggi in posizione orizzontale su una superficie liscia e pulita.
3. Utilizzando una chiave a brugola da 3 mm, rimuovere le viti di fissaggio delle batterie (4 per batteria).
4. Estrarre le batterie dalla piattaforma.

Installazione delle batterie

Per installare le batterie, consultare la sezione "Installazione delle batterie" (pag. 22).

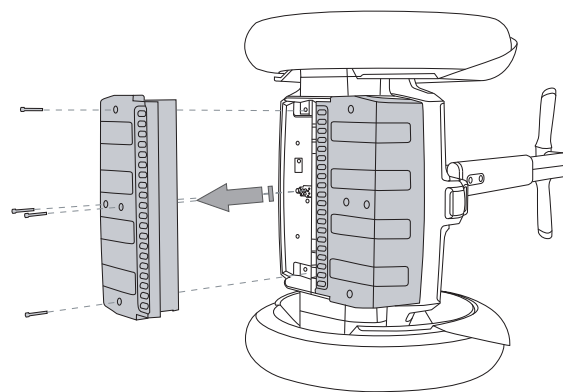


Figura 66: rimozione delle batterie

Controllo della pressione di gonfiaggio dei pneumatici

⚠ AVVERTENZA

Gonfiare i pneumatici alla pressione corretta (consultare la sezione "Specifiche del Segway", pag. 12). Un gonfiaggio eccessivo o insufficiente dei pneumatici può causare la perdita di aderenza e comportare il rischio di eventuali cadute o lesioni.

NOTA:

Nel modello x2 SE lo stelo della valvola risulta ben visibile. Non è pertanto necessario inclinare il mezzo su un lato per verificare o regolare la pressione di gonfiaggio dei pneumatici.

Attrezzi necessari: manometro per pneumatici a bassa pressione

Per verificare la pressione di gonfiaggio dei pneumatici per i2 SE:

1. Assicurarsi che il Segway PT sia scollegato e spento.
2. Inclinare il PT su un lato su una superficie liscia e pulita. Accertarsi che il pneumatico da verificare sia poggiato a terra.
3. Ruotare la piattaforma finché lo stelo della valvola sulla parte interna della ruota non risulti visibile (vedere la **Figura 67**).
4. Verificare la pressione di gonfiaggio dei pneumatici.

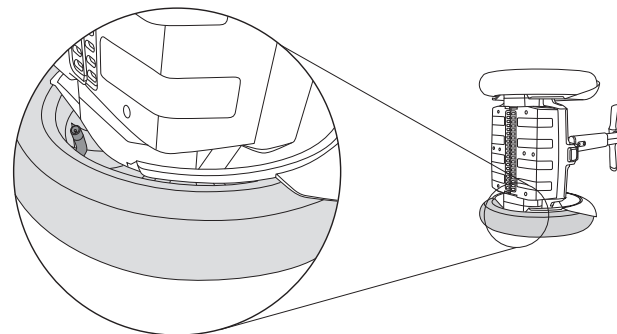


Figura 67: posizione dello stelo della valvola in i2 SE

Procedure di servizio (segue)

Rimozione del gruppo pneumatico/ruota per i2 SE

Attrezzi necessari: chiave a bussola da 13 mm

Per rimuovere il gruppo pneumatico/ruota per i2 SE:

1. Assicurarsi che il Segway PT sia scollegato e spento.
2. Inclinare il PT su un lato in modo che la ruota che da rimuovere sia rivolta verso l'alto e l'altra sia appoggiata su una superficie pulita e liscia.
3. Rimuovere il copricerchio premendo sul bordo esterno e sollevando il bordo opposto con un cuneo in plastica o un cacciavite.
4. Rimuovere i tre dadi dalla ruota con una chiave a bussola da 13 mm. Tenere ferma la ruota per impedirne la rotazione.
5. Sfilare la ruota.
6. Eliminare ogni traccia di sporcizia dalle superfici di montaggio della ruota.

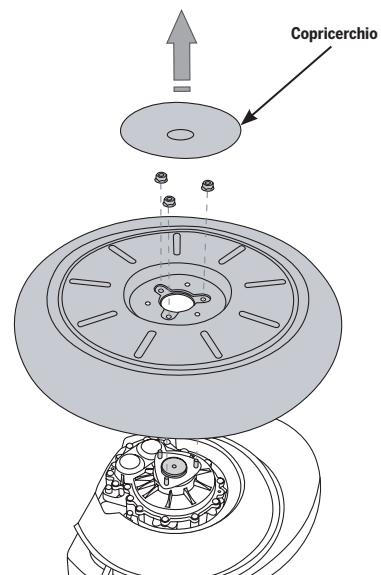


Figura 68: rimozione del gruppo pneumatico/ruota

Installazione del gruppo pneumatico/ruota per i2 SE

Attrezzi necessari: chiave a bussola da 13 mm, chiave dinamometrica

Per installare il gruppo pneumatico/ruota per i2 SE:

1. Assicurarsi che il Segway PT sia scollegato e spento.
2. Accertarsi che il PT sia inclinato su un lato e che le superfici di montaggio della ruota siano pulite e prive di qualsiasi traccia di sporcizia.
3. Posizionare il gruppo pneumatico/ruota sui tre montanti filettati.
4. Tenere ferma la ruota per impedirne la rotazione.
5. Inserire i tre dadi della ruota nei montanti filettati e serrarli a una coppia di **30 N-m**.
6. Rimontare il copricerchio allineando le tre viti di fissaggio in plastica nella parte inferiore del copricerchio con i tre fori nella ruota.
7. Premere verso il basso il copricerchio fino a quando non scatta in posizione.

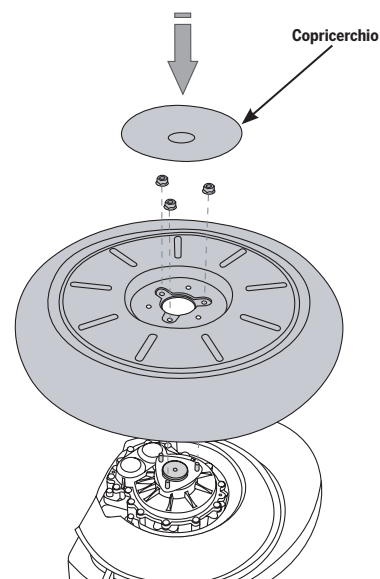


Figura 69: installazione del gruppo pneumatico/ruota

Procedure di servizio (segue)

Rimozione/installazione dei parafanghi per i2 SE

Attrezzi necessari: chiave esalobata T20, chiave dinamometrica con punta esalobata T20

Per rimuovere i parafanghi per i2 SE:

1. Assicurarsi che il Segway PT sia scollegato e spento.
2. Rimuovere il gruppo pneumatico/ruota (consultare la sezione "Rimozione del gruppo pneumatico/ruota per i2 SE", pag. 108).
3. Rimuovere le quattro viti che fissano il parafango al blocco di trasmissione.
4. Rimuovere il parafango.

Per installare i parafanghi per i2 SE:

1. Posizionare il parafango in modo che sia allineato con i quattro fori del blocco di trasmissione.
2. Inserire le quattro viti di fissaggio nel blocco di trasmissione attraverso il parafango e serrarle a una coppia di **1,5 N-m**.
3. Installare il gruppo pneumatico/ruota (consultare la sezione "Installazione del gruppo pneumatico/ruota per i2 SE", pag. 109).

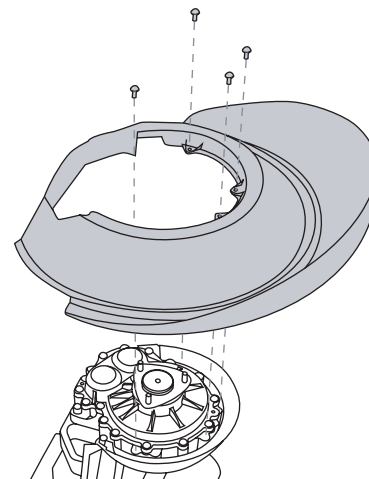


Figura 70: rimozione/installazione dei parafanghi

Rimozione del gruppo pneumatico/ruota per x2 SE

Attrezzi necessari: chiave a bussola da 13 mm

1. Assicurarsi che il Segway PT sia scollegato e spento.
2. Inclinare il PT su un lato in modo che la ruota da rimuovere sia rivolta verso l'alto e l'altra sia appoggiata su una superficie pulita e liscia.
3. Utilizzando una chiave a bussola da 13 mm, rimuovere ed eliminare i tre dadi della ruota (vedere la **Figura 71**).
4. Rimuovere il gruppo pneumatico/ruota.

Installazione del gruppo pneumatico/ruota per x2 SE

Attrezzi necessari: chiave a bussola da 13 mm, chiave dinamometrica

1. Assicurarsi che il Segway PT sia scollegato e spento.
2. Accertarsi che il PT sia inclinato su un lato, e che la flangia del blocco di trasmissione sia pulita e priva di qualsiasi traccia di sporcizia.
3. Posizionare il gruppo pneumatico/ruota sulla flangia del blocco di trasmissione (vedere la **Figura 71**).
4. Tenendo ferma la ruota per impedirne la rotazione, utilizzare una chiave a bussola da 13 mm per serrare i tre dadi della ruota inclusi nel kit a una coppia di **30 N-m**.

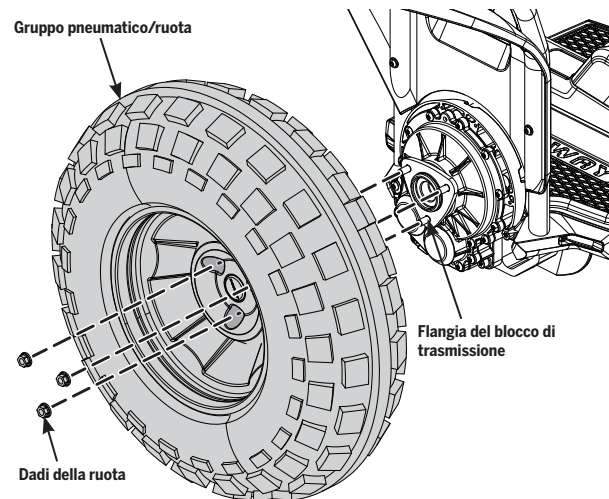


Figura 71: rimozione/installazione del gruppo pneumatico/ruota per x2 SE

Procedure di servizio (segue)

Rimozione/installazione dei parafanghi e dei telai per x2 SE

Attrezzi necessari: punta esagonale da 4 mm, chiave dinamometrica

Per rimuovere il gruppo parafango e telaio dal PT x2 SE:

1. Assicurarsi che il Segway PT sia scollegato e spento.
2. Rimuovere le tre viti di fissaggio da 28 mm utilizzando una chiave a brugola da 4 mm (vedere la **Figura 72**).
3. Sfilare il gruppo parafango e telaio e pulire le superfici di montaggio eliminando qualsiasi traccia di sporcizia.
4. Per estrarre il parafango dal telaio, rimuovere le quattro viti di fissaggio da 18 mm utilizzando una chiave a brugola da 4 mm (vedere la **Figura 73**).

Per installare il gruppo parafango e telaio sul PT x2 SE:

1. Inserire le tre viti di fissaggio da 28 mm nel coperchio del blocco di trasmissione attraverso il gruppo parafango e telaio.
2. Con una chiave a brugola da 4 mm, serrare a una coppia di **6,0 N-m**.

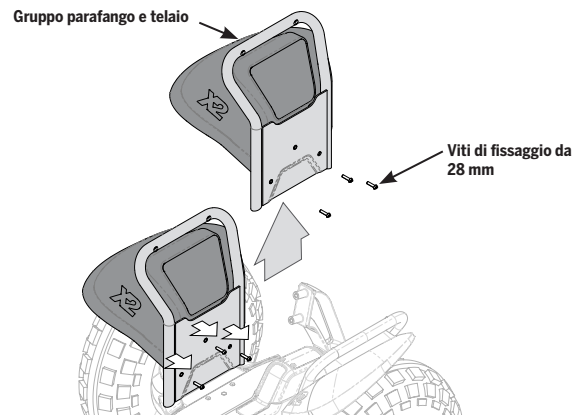


Figura 72: rimozione/installazione del gruppo parafango e telaio per x2 SE

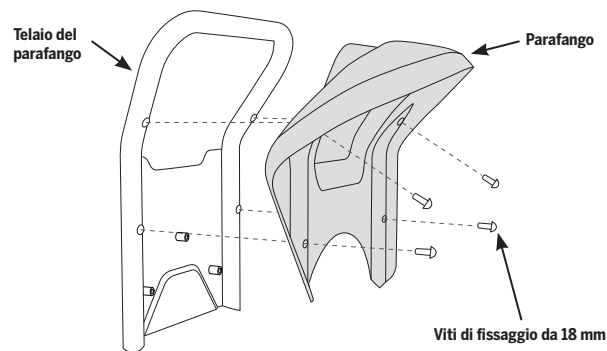


Figura 73: rimozione del parafango dal suo telaio

Rimozione/installazione di pneumatico/ruota/distanziatore/adattatore mozzo per x2 SE Turf

Attrezzi necessari: punta esagonale da 8 mm, chiave a bussola da 13 mm, chiave dinamometrica

Rimozione di pneumatico/ruota/distanziatore/adattatore mozzo per x2 SE Turf

1. Assicurarsi che il Segway PT sia scollegato e spento.
2. Inclinare il PT su un lato in modo che la ruota da rimuovere sia rivolta verso l'alto e l'altra sia appoggiata su una superficie pulita e liscia.
3. Tenendo ferma la ruota per impedirne la rotazione, rimuovere le quattro viti di fissaggio da 8 mm (vedere la **Figura 74**).
4. Rimuovere dapprima il gruppo pneumatico/ruota, poi il distanziatore.
5. Rimuovere i tre dadi dell'adattatore del mozzo utilizzando una chiave a bussola da 13 mm, quindi estrarre l'adattatore.

Installazione di pneumatico/ruota/distanziatore/adattatore mozzo per x2 SE Turf

1. Assicurarsi che il PT sia scollegato, spento e inclinato su un lato e che la flangia del blocco di trasmissione sia pulita e priva di qualsiasi traccia di sporizia.
2. Installare l'adattatore del mozzo serrando i tre dadi a una coppia di **30 N-m**.
3. Posizionare il distanziatore sull'adattatore.
4. Montare il gruppo pneumatico/ruota sul distanziatore (vedere la **Figura 74**).
5. Tenendo ferma la ruota per impedirne la rotazione, serrare le quattro viti di fissaggio da 8 mm a una coppia di **30 N-m**.

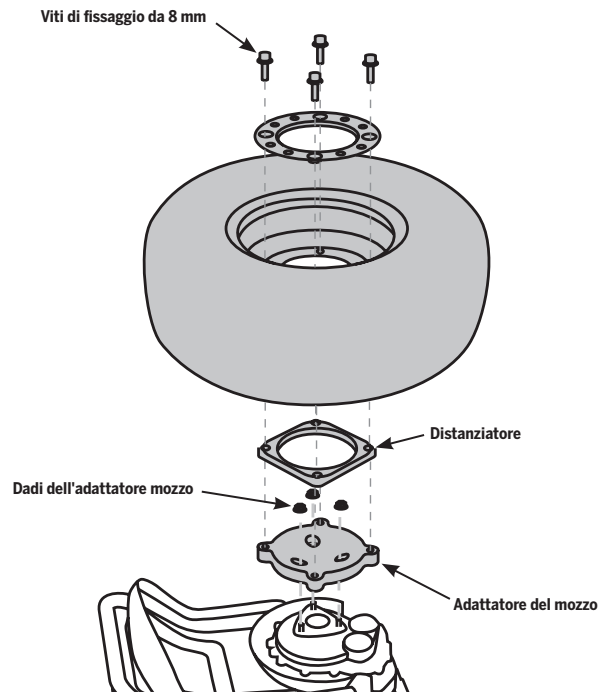


Figura 74: pneumatico/ruota/distanziatore/adattatore del mozzo per x2 SE Turf

Procedure di servizio (segue)

Rimozione/installazione dei tappetini

Attrezzi necessari: nessuno

Per rimuovere un tappetino:

1. Assicurarsi che il Segway PT sia scollegato e spento.
2. Sollevare il tappetino dalla piattaforma.

Per installare un tappetino:

1. Assicurarsi che il Segway PT sia scollegato e spento.
2. Verificare che la parte superiore della piattaforma e la parte inferiore del tappetino siano pulite, asciutte e prive di qualsiasi traccia di sporcizia.
3. Collocare il tappetino sulla piattaforma.
4. Inserire le linguette in gomma del tappetino nelle scanalature della piattaforma.
5. Inserire le linguette in posizione lungo l'intero perimetro del tappetino, partendo dal lato più vicino alla console. Durante l'inserimento delle linguette premere sul tappetino.
6. Prima dell'utilizzo, verificare visivamente che il tappetino sia allineato in modo corretto e che tutte le linguette in gomma siano inserite.

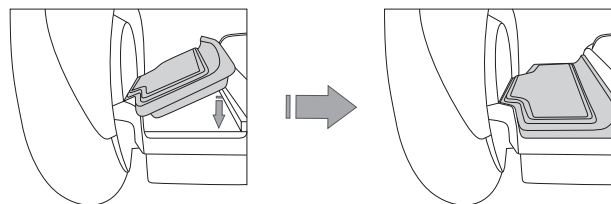


Figura 75: installazione dei tappetini

Sostituzione della batteria del controller InfoKey

Attrezzi necessari: una moneta o un cacciavite a testa piatta

Per sostituire o reinstallare la batteria del controller InfoKey:

1. Assicurarsi che il Segway PT sia scollegato e spento.
2. Estrarre il controller InfoKey dal vano di aggancio e svitare l'adattatore di quest'ultimo (consultare la sezione "Estrazione del controller InfoKey dal vano di aggancio", pag. 117).
3. Utilizzando una moneta o un cacciavite a testa piatta, svitare la cassa posteriore del controller InfoKey.
4. Estrarre la batteria dal controller InfoKey.
5. Qualora la batteria debba essere sostituita, verificare che quella nuova sia del tipo CR2430. Queste batterie sono reperibili presso qualsiasi negozio di articoli elettronici.

NOTA:

Smaltire correttamente le batterie usate in conformità con le norme locali che regolamentano lo smaltimento di materiali tossici.

6. Inserire la batteria del controller InfoKey con la parte positiva (+) rivolta verso l'alto.
7. Riavvitare in posizione la cassa posteriore del controller InfoKey.
8. Riavvitare in posizione l'adattatore del vano di aggancio per controller InfoKey.

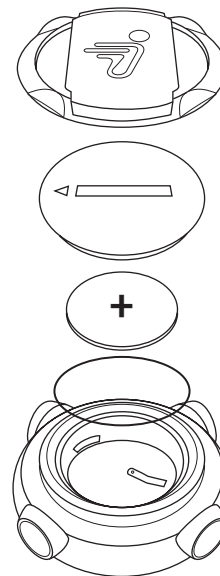


Figura 76: sostituzione della batteria del controller InfoKey

Procedure di servizio (segue)

Rimozione del vano di aggancio per controller InfoKey

Attrezzi necessari: chiave a brugola da 3 mm, chiave dinamometrica con punta da 3 mm

Per rimuovere il vano di aggancio per controller InfoKey:

1. Assicurarsi che il Segway PT sia scollegato e spento.
2. Utilizzando una chiave a brugola da 3 mm, rimuovere la vite che fissa il vano di aggancio per controller InfoKey al montante LeanSteer.
3. Rimuovere il vano di aggancio per controller InfoKey.

Installazione/rimozione dell'adattatore del vano di aggancio

Attrezzi necessari: nessuno

Per installare l'adattatore del vano di aggancio, avvitarlo alla parte inferiore del controller InfoKey. Se è stato installato correttamente, l'adattatore dovrebbe scattare in posizione una volta avvitato.

Per rimuovere l'adattatore del vano di aggancio, svitarlo dalla parte inferiore del controller InfoKey.

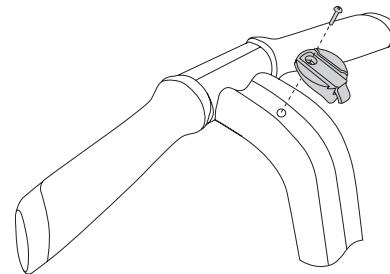


Figura 77: rimozione del vano di aggancio per controller InfoKey

Inserimento del controller InfoKey nel vano di aggancio

Per inserire il controller InfoKey nel vano di aggancio, consultare la sezione "Inserimento del controller InfoKey nel vano di aggancio" (pag. 21).

Estrazione del controller InfoKey dal vano di aggancio

Attrezzi necessari: nessuno

Per estrarre il controller InfoKey dal vano di aggancio:

1. Assicurarsi che il Segway PT sia scollegato e spento.
2. Premere la linguetta di sgancio alla base del vano per controller InfoKey.
3. Far scorrere il controller InfoKey verso l'esterno estraendolo dal vano.

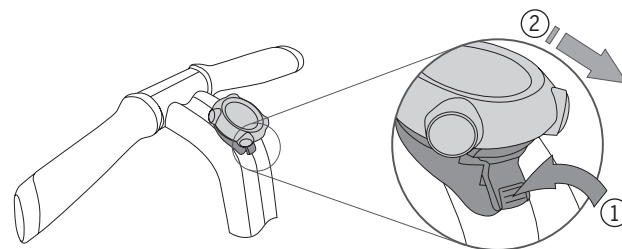


Figura 78: estrazione del controller InfoKey dal vano di aggancio

Risoluzione dei problemi del Segway PT

Questo capitolo descrive:

- Tecniche per la risoluzione dei problemi
- Utilizzo delle icone del controller InfoKey come ausilio per diagnosticare condizioni di errore o guasti

Procedure per la risoluzione dei problemi

È possibile risolvere da sé diversi problemi che possono emergere durante l'uso del Segway PT prima di rivolgersi a un rivenditore o distributore autorizzato Segway o al Servizio clienti Segway. Il presente capitolo illustra una serie di problemi e le azioni consigliate per risolverli.

AVVERTENZA

Spegner sempre il Segway PT e scollegare il cavo di alimentazione CA prima di eseguire qualsiasi intervento di manutenzione o di installare un componente o un accessorio.

La **Tabella 13** elenca i potenziali problemi. In essa sono indicate le pagine del presente capitolo in cui è possibile trovare maggiori informazioni sulla risoluzione del problema.

Qualora non si riesca a risolvere il problema, consultare la sezione "Icône di errore del controller InfoKey" a pagina 127 per individuare le icône visualizzate durante la condizione di errore o il guasto. Tale sezione mostra infatti le icône che possono essere visualizzate e descrive le azioni consigliate da intraprendere per ciascuna di esse. Se, anche dopo avere osservato le icône sul controller InfoKey e avere seguito le procedure per la risoluzione dei problemi, non è ancora possibile risolvere il problema, rivolgersi a un rivenditore o distributore autorizzato Segway oppure al Servizio clienti Segway. Per l'elenco dei rivenditori e distributori autorizzati, visitare il sito www.segway.com.

Tabella 13: procedure per la risoluzione dei problemi del Segway PT

Problema:	Vedere:
Il Segway PT non si accende.	pagina 120
La modalità Equilibrio del Segway PT non si attiva.	pagina 121
Il gruppo pneumatico/ruota è allentato e/o traballa.	pagina 122
Il Segway PT tende a spostarsi di lato durante l'utilizzo.	pagina 123
Un pneumatico è sgonfio o non riesce a mantenere la pressione dell'aria.	pagina 124
Si verifica un arresto di sicurezza durante l'ingresso o l'uscita da un negozio, una biblioteca o un altro edificio.	pagina 125
Il Segway PT non si spegne.	pagina 126

Procedure per la risoluzione dei problemi (segue)

Il Segway PT non si accende

Problema:

Il Segway PT non si accende quando si preme il tasto di accensione/standby sul controller InfoKey.

Consultare le procedure di servizio seguenti prima di cercare di risolvere il problema:

- "Rimozione delle batterie" (pag. 106)
- "Installazione delle batterie" (pag. 22)
- "Sostituzione della batteria del controller InfoKey" (pag. 115)

Azione consigliata:

1. Accertarsi che le batterie del PT siano cariche.
2. Accertarsi di tenere il controller InfoKey a una distanza non superiore a 5 m dal PT.
3. Premere il tasto di accensione/standby sul controller InfoKey e verificare che sul display compaia l'icona del segnale di comunicazione (consultare la sezione "Controller InfoKey", pag. 127).
4. Qualora l'icona del segnale di comunicazione non venga visualizzata o il display risulti vuoto (nessuna informazione presente), estrarre e reinserire la batteria del controller InfoKey.
5. Premere il tasto di accensione/standby sul controller InfoKey. Se il display del controller InfoKey rimane vuoto, sostituire la batteria.
6. Qualora sul display del controller InfoKey compaia l'icona di attenzione quando si cerca di accendere il PT, consultare la sezione "Condizioni di errore all'avvio" (pag. 127).
7. Qualora non sia ancora possibile accendere il PT, estrarre e reinserire entrambe le batterie.

La modalità Equilibrio del Segway PT non si attiva

Problema:

La modalità Equilibrio del Segway PT non si attiva.

Consultare le seguenti informazioni prima di cercare di risolvere il problema:

- "Modalità Equilibrio/modalità Equilibrio senza persona a bordo" (pag. 31)
- "Utilizzo del Segway PT" (pag. 61)

Azione consigliata:

1. Verificare di avere acceso il PT.
2. Verificare che il gruppo montante LeanSteer/manubrio sia centrato e che la piattaforma sia in posizione orizzontale. (Qualora ci si trovi su una leggera pendenza, il gruppo montante LeanSteer/manubrio deve trovarsi in posizione verticale rispetto alla piattaforma.)
3. Verificare che sui tappetini non sia applicato alcun peso.
4. Controllare che l'indicatore luminoso di equilibrio centrale sia acceso in verde e che gli altri quattro indicatori di equilibrio siano spenti.
5. Toccare il tappetino con un piede senza salire, quindi togliere il piede. Verificare che tutti e cinque gli indicatori luminosi di equilibrio siano accesi in verde in modo intermittente e che l'icona della faccina sorridente compaia sul display del controller InfoKey.
6. Qualora la modalità Equilibrio del PT non si attivi ancora, identificare l'icona di errore sul controller InfoKey e cercare di risolvere il problema compiendo le azioni consigliate nella sezione "Condizioni di errore all'avvio", pag. 127.

Procedure per la risoluzione dei problemi (segue)

Il gruppo pneumatico/ruota è allentato e/o traballa

Problema:

Il gruppo pneumatico/ruota non è fissato correttamente, appare allentato e traballa.

Consultare le procedure di servizio seguenti prima di cercare di risolvere il problema:

- "Rimozione del gruppo pneumatico/ruota" (i2 SE, pag. 108; x2 SE, pag. 111; x2 SE Turf, pag. 113)
- "Installazione del gruppo pneumatico/ruota" (i2 SE, pag. 109; x2 SE, pag. 111; x2 SE Turf, pag. 113)

Azione consigliata:

1. Assicurarsi che il Segway PT sia scollegato e spento.
2. Rimuovere il copricerchio (solo per i2 SE) premendolo sul bordo esterno e sollevandolo dal bordo opposto con le dita o un cuneo in plastica.
3. Serrare i dadi della ruota.
4. Qualora il gruppo pneumatico/ruota continui a risultare allentato oppure a traballare, rimuoverlo e pulirlo, quindi riposizionarlo sulla rispettiva flangia di montaggio.

Il Segway PT tende a spostarsi di lato durante l'utilizzo

Problema:

Il Segway PT tende a spostarsi di lato durante l'utilizzo.

Consultare le procedure di servizio seguenti prima di cercare di risolvere il problema:

- "Controllo della pressione di gonfiaggio dei pneumatici" (pag. 107)

Azione consigliata:

1. Verificare che la pressione di gonfiaggio sia identica e conforme alle specifiche raccomandate in entrambi i pneumatici (consultare la sezione "Pressione di gonfiaggio dei pneumatici" pag. 98).
2. Qualora la pressione di gonfiaggio di un pneumatico non sia adeguata, gonfiarlo in modo che la pressione dei due pneumatici sia identica e corretta.
3. Distribuire il peso uniformemente su entrambi i piedi. Qualora si applichi un peso maggiore su un piede, il Segway PT tenderà a spostarsi in quella direzione.

Procedure per la risoluzione dei problemi (segue)

Un pneumatico è sgonfio o non riesce a mantenere la pressione dell'aria

Problema:

Uno dei pneumatici del Segway PT è sgonfio o non riesce a mantenere la pressione dell'aria.

Consultare la procedura di servizio seguente prima di cercare di risolvere il problema.

- "Controllo della pressione di gonfiaggio dei pneumatici" (pag. 107)

Azione consigliata:

1. Verificare che il pneumatico non sia danneggiato. Se si notano danni, rivolgersi a un rivenditore o distributore Segway autorizzato per ordinare un gruppo pneumatico/ruota di ricambio.
2. Nel caso in cui non si riscontrino danni visibili, accertarsi che lo stelo centrale della valvola sia serrato correttamente. Se necessario, serrare lo stelo della valvola.
3. Gonfiare il pneumatico e verificare che non vi siano perdite. Se il pneumatico si sgonfia completamente o non mantiene la pressione di gonfiaggio, rivolgersi al proprio rivenditore Segway.

Arresto di sicurezza all'ingresso di uno stabile

Problema:

Alcuni sistemi antifurto, come quelli utilizzati in alcune biblioteche e negozi, possono interferire con la capacità autoequilibrante del Segway PT e/o causarne l'arresto di sicurezza. Si consiglia pertanto di mantenere sempre una distanza di almeno 1,5 metri da questi sistemi. Si tenga inoltre presente che questi sistemi possono anche non essere visibili.

Azione consigliata:

1. Scendere dal mezzo a una distanza di almeno 1,5 m dal sistema antifurto e attraversarlo a piedi con il PT in modalità Standby oppure spento.
2. Una volta raggiunta nuovamente una distanza di almeno 1,5 m dal sistema antifurto, riattivare la modalità Equilibrio e salire sul PT.

Procedure per la risoluzione dei problemi (segue)

Il Segway PT non si spegne

Problema:

Il Segway PT non si spegne quando si tiene premuto il tasto di accensione/standby sul controller InfoKey.

Consultare le procedure di servizio seguenti prima di cercare di risolvere il problema.

- "Rimozione/installazione dei tappetini" (pag. 114)
- "Sostituzione della batteria del controller InfoKey" (pag. 115)

Azione consigliata:

1. Controllare che i tappetini non abbiano aderito alla piattaforma.
2. Se un tappetino ha aderito, staccarlo sollevandolo e facendo attenzione a non spostare in avanti o all'indietro il PT e a non muovere il montante LeanSteer.
3. Tenere premuto per due secondi il tasto di accensione/standby sul controller InfoKey per verificare che il problema sia stato risolto.
4. Qualora non sia ancora possibile spegnere il PT, verificare che la batteria del controller InfoKey non sia totalmente scarica e che il controller InfoKey non sia danneggiato. Se necessario, sostituire o reinstallare la batteria del controller InfoKey.
5. Nel caso in cui il problema persista anche reinstallando la batteria del controller InfoKey e non si dispone di una batteria di ricambio: attivare la modalità Standby accompagnando il PT a mano e tenendo il manubrio finché non si sente la vibrazione di quest'ultimo e si avverte che il PT passa dalla modalità Equilibrio alla modalità Standby.
Parcheggiare il PT in un luogo sicuro per 15 minuti finché non si spegne automaticamente.
Installare una nuova batteria nel controller InfoKey.
6. Riposizionare i tappetini dopo lo spegnimento del PT.
7. Premere il tasto di accensione/standby sul controller InfoKey per accendere il PT, quindi tenerlo premuto per due secondi per verificare che il problema sia stato risolto.

Icone di errore del controller InfoKey

Le icone del controller InfoKey aiutano l'utilizzatore a diagnosticare determinati errori. Confrontare l'icona visualizzata sul controller InfoKey con quelle contenute nelle tabelle della presente sezione per individuare e cercare di risolvere il problema.

⚠ AVVERTENZA

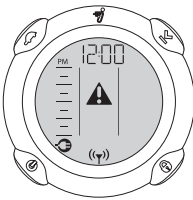
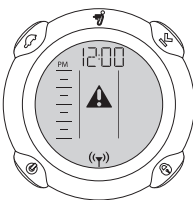
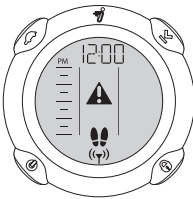
Salire sui tappetini del Segway PT soltanto dopo avere eliminato tutte le condizioni di errore e avere verificato che il PT si trova in modalità Equilibrio.

Condizioni di errore all'avvio

Se si tenta di accendere il PT in presenza di una condizione di errore che lo impedisce e che non consente l'attivazione della modalità Standby, sul controller InfoKey compaiono le icone mostrate nella **Tabella 14**.

Per eliminare tali condizioni, seguire le istruzioni della colonna Azione consigliata nella **Tabella 14**.

Tabella 14: icone degli errori di avvio

Icona visualizzata	Descrizione	Azione consigliata
	Il Segway PT è collegato all'alimentazione elettrica.	Disinserire il cavo di alimentazione. Se il Segway PT si è spento, riaccenderlo.
	La carica delle batterie del Segway PT è insufficiente per un utilizzo sicuro.	Caricare le batterie, quindi provare a riaccendere il dispositivo.
	Un sensore di presenza è acceso all'avvio.	Controllare di non avere poggiato un piede sul tappetino e verificare che i tappetini siano sgombri da oggetti estranei e non rimangano attaccati alla piattaforma. Rimuovere, controllare e riposizionare i tappetini.

Icone di errore del controller InfoKey (segue)

Condizioni di errore della modalità Equilibrio

Se si tenta invano di attivare la modalità Equilibrio per salire sul tappetino, sul controller InfoKey compare l'icona mostrata nella **Tabella 15**.

Per eliminare tale condizione, seguire le istruzioni della colonna Azione consigliata nella **Tabella 15**.

Tabella 15: icona degli errori della modalità Equilibrio

Icona visualizzata	Descrizione	Azione consigliata
	La piattaforma non è in posizione orizzontale oppure il montante LeanSteer è inclinato quando si tenta di attivare la modalità Equilibrio. Questa icona compare quando si poggia un piede sul tappetino.	Togliere il piede dal tappetino. Mettere in posizione orizzontale la piattaforma e centrare il montante LeanSteer finché l'indicatore luminoso di equilibrio centrale si illumina in verde. Nessun altro indicatore luminoso di equilibrio deve essere acceso.

Livelli di prestazioni ridotte

Quando il Segway PT funziona a livelli di prestazioni ridotte a causa di un condizione di errore, sul controller InfoKey compare l'icona mostrata nella **Tabella 16**. (Per un elenco delle condizioni che causano una riduzione delle prestazioni consultare la sezione "Limitatore di velocità" pag. 52).

Per eliminare tale condizione, seguire le istruzioni della colonna Azione consigliata nella **Tabella 16**.

Tabella 16: icona del livello di prestazioni ridotte

Icona visualizzata	Descrizione	Azione consigliata
	Il Segway PT funziona a livelli di prestazioni ridotte, con diminuzione del limite di velocità, a causa di una condizione temporanea.	Il limitatore di velocità del Segway PT rappresenta un avvertimento di velocità eccessiva. Quando il limitatore di velocità spinge il manubrio all'indietro, è necessario riportarsi in posizione eretta e rallentare. Tenere sempre il manubrio a una certa distanza dal busto. Una volta ridotta la velocità a un valore ritenuto sicuro dal PT, questo riprende il suo normale funzionamento e l'assetto di marcia.

Risoluz.
probl.

Icone di errore del controller InfoKey (segue)

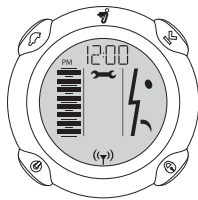
Guasti del sistema durante l'utilizzo

Qualora il Segway PT rilevi un guasto in uno qualsiasi dei suoi sottosistemi ridondanti durante il normale utilizzo, sul controller InfoKey compare l'icona mostrata nella **Tabella 17**.

Ogni qualvolta viene rilevato un guasto del genere, il PT esegue un arresto di sicurezza. Quando si verifica un arresto di sicurezza, il PT riduce automaticamente la propria velocità, attiva la vibrazione del manubrio (accompagnata da un caratteristico rumore di vibrazione) e determina l'accensione degli indicatori luminosi di equilibrio e la visualizzazione dell'icona della chiave inglese sul controller InfoKey. Nel momento in cui il PT rallenta, emette un avviso acustico.

Seguire le istruzioni della colonna Azione consigliata nella **Tabella 17**.

Tabella 17: icona dei guasti del sistema durante l'utilizzo

Icona visualizzata	Descrizione	Azione consigliata
	Il sistema ha rilevato un errore nei propri sottosistemi ridondanti ed esegue un arresto di sicurezza.	Dal momento in cui inizia la procedura di arresto di sicurezza si hanno circa 10 secondi di tempo per fermarsi in modo controllato e scendere dalla piattaforma. Trascorsi i 10 secondi, il PT si spegne immediatamente nel momento in cui le ruote raggiungono la velocità zero.

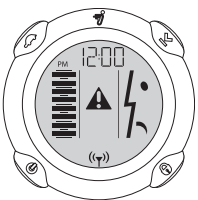
Superamento dell'angolo di beccheggio o rollio

Se il Segway PT si spegne perché è stato superato il limite di inclinazione in avanti, all'indietro (beccheggio) o laterale (rollio), oppure nessun sensore di presenza era premuto mentre il mezzo era in movimento alla velocità di marcia, sul controller InfoKey compare l'icona mostrata nella **Tabella 18**.

Il PT è programmato per spegnersi in queste situazioni poiché l'utilizzatore non ha il controllo del mezzo.

Per eliminare tale condizione, seguire le istruzioni della colonna Azione consigliata nella **Tabella 18**.

Tabella 18: icona di superamento del limite di inclinazione

Icona visualizzata	Descrizione	Azione consigliata
	Il Segway PT si è spento perché è stato superato il limite di inclinazione in avanti, all'indietro (beccheggio) o laterale, oppure i sensori di presenza non erano premuti mentre il PT era in moto.	Verificare che il Segway PT non sia danneggiato. Se non presenta segni di danno, accenderlo premendo il tasto di accensione/standby sul controller InfoKey.

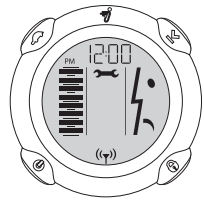
Icone di errore del controller InfoKey (segue)

Guasti del sistema

Qualora il Segway PT rilevi un guasto nel sistema, sul controller InfoKey compare l'icona mostrata nella **Tabella 19**.

Non è possibile utilizzare il PT fino alla risoluzione del problema. Per cercare di rimediare al guasto, seguire le istruzioni della colonna Azione consigliata nella **Tabella 19**.

Tabella 19: icona dei guasti del sistema

Icona visualizzata	Descrizione	Azione consigliata
	È stato riscontrato un guasto nella piattaforma o nelle batterie.	<ol style="list-style-type: none">1. Accendere il Segway PT.2. Qualora compaia la stessa icona, verificare che entrambe le batterie del PT siano installate correttamente.3. Se le batterie sono installate correttamente, estrarre e riposizionare le due batterie.4. Qualora compaia la stessa icona, collegare il PT all'alimentazione elettrica e verificare che entrambi gli indicatori luminosi di ricarica delle batterie siano verdi. Mettere in carica il PT per una notte.

Informazioni legali e di contatto

Segnalazione degli incidenti

Nel caso in cui un qualsiasi utilizzatore del Segway PT venga coinvolto in un incidente, oppure qualora il PT mostri un funzionamento imprevisto o anomalo, rivolgersi al Servizio clienti Segway.

Come contattarci

Telefono: (solo in lingua inglese) 1-866-4SEGWAY (1-866-473-4929)

E-mail: (solo in lingua inglese) technicalsupport@segway.com

Un qualsiasi rivenditore o distributore autorizzato Segway è in grado di rispondere a ogni domanda riguardante il Segway PT tramite Web, e-mail o telefono. Per un elenco dei rivenditori e distributori, visitare il sito www.segway.com.

Avvertenza per lo Stato della California

Questo prodotto contiene composti chimici, tra cui il piombo, che lo Stato della California riconosce come cancerogeni e causa di difetti di nascita o di altre patologie dell'apparato riproduttivo.

Rispetto di norme e regolamenti

L'utilizzo del Segway PT su strade pubbliche e marciapiedi è regolamentato da diverse autorità governative. Oltre ad altri requisiti, tali norme e regolamenti possono prescrivere l'età minima per l'uso del Segway PT, fissare limiti di velocità e imporre l'impiego di dispositivi protettivi per gli utilizzatori. Alcune autorità governative vietano l'utilizzo del Segway PT su strade pubbliche e marciapiedi. Per conoscere le norme e i regolamenti applicabili, è necessario rivolgersi alle autorità locali. (Negli Stati Uniti molte di queste norme utilizzano le espressioni "Electric Personal Assistive Mobility Device" (dispositivo elettrico per la mobilità personale assistita) o "Personal Motorized Mobility Device" (dispositivo motorizzato per la mobilità personale), nella cui definizione rientrano specificamente i Segway PT.)

Garanzia limitata

(solo per gli Stati Uniti)

Segway offre una garanzia limitata per ciascun Segway® Personal Transporter, che costituisce l'unica garanzia applicabile al mezzo. Per conoscere i termini specifici della copertura, consultare il documento relativo alla garanzia limitata del Segway® Personal Transporter consegnato con il mezzo.

Interferenza di radiofrequenza

Dichiarazione sull'interferenza di radiofrequenza (RFI) FCC Parte 15 Classe B (Stati Uniti)

Il Segway PT è stato collaudato ed è risultato conforme ai limiti stabiliti per i dispositivi digitali di Classe B ai sensi della Parte 15 delle normative FCC. I valori limite indicati vogliono garantire ragionevoli margini di protezione dalle interferenze nocive in ambienti residenziali. Il Segway PT genera, impiega e può emettere onde radio e può causare interferenze dannose alle trasmissioni radio se non viene installato e utilizzato secondo la documentazione d'uso.

Non viene comunque garantita l'assenza completa di interferenze in situazioni particolari. Nel caso in cui il Segway PT dovesse provocare interferenze dannose alla ricezione radiotelevisiva, condizione che può essere determinata spegnendo e riaccendendo il Segway PT, si invita l'utilizzatore a correggere l'interferenza adottando uno dei seguenti provvedimenti:

- Modificare l'orientamento o la posizione dell'antenna ricevente.
- Aumentare la distanza tra il Segway PT e l'unità ricevente.
- Collegare il Segway PT a una presa di corrente o a un circuito elettrico diversi da quelli dell'unità ricevente.
- Consultare il rivenditore o un tecnico radio/TV qualificato per assistenza.
- L'utilizzo è soggetto alle due condizioni seguenti:
 1. Il dispositivo non deve causare interferenze dannose
 2. Il dispositivo può subire interferenze, comprese le interferenze che possono causare la messa in funzione indesiderata

Questo prodotto è conforme ai limiti di esposizione alle radiazioni FCC stabiliti per ambienti non controllati.

Modifiche: qualsiasi modifica non espressamente approvata da Segway può invalidare l'autorizzazione dell'utilizzatore a impiegare il presente dispositivo in conformità con le norme FCC, ed è pertanto vietata.

FCC ID: T2Z-23444

IC: 6395A-23444

Canada

Il Segway PT è un'apparecchiatura digitale di Classe B conforme alla normativa canadese ICES-3/NMB-3B. Il Segway PT è conforme alle norme industriali RSS canadesi sull'esenzione dall'obbligo di licenza. Il suo utilizzo è soggetto alle seguenti condizioni: (1) il dispositivo non deve causare interferenze e (2) il dispositivo può subire interferenze, comprese le interferenze che possono causare la messa in funzione indesiderata.

Informazioni varie sulla conformità alle normative

Direttive europee

Il Segway PT è conforme ai requisiti delle seguenti direttive europee:

- 2004/108/CE, Direttiva sulla compatibilità elettromagnetica
- 2006/95/CE, Direttiva sulla bassa tensione
- 2006/42/CE, Direttiva macchine
- 1999/5/CE, Direttiva sulle apparecchiature radio e sulle apparecchiature terminali di telecomunicazione
- 2011/65/CE, Restrizione all'uso di determinate sostanze pericolose nelle apparecchiature elettriche ed elettroniche (RoHS)
- 2012/19/CE, Direttiva sui rifiuti di apparecchiature elettriche ed elettroniche (RAEE)
- 2006/1907/CE, Direttiva su registrazione, valutazione, autorizzazione e restrizione di sostanze chimiche (REACH)

Informazioni varie sulla conformità alle normative (segue)

Altre norme

Il Segway PT è inoltre conforme alle sezioni pertinenti delle seguenti norme:

- CAN/CSA-C22.2 N. 60950-1-03 Sicurezza delle apparecchiature per la tecnologia dell'informazione
- CAN/CSA-C22.2 N. 68-09 Apparecchi motorizzati (per uso domestico e commerciale)
- CAN/CSA-C22.2 N. 94-M91 Involucri per applicazioni speciali
- UL 60950-1 Apparecchiature per la tecnologia dell'informazione – Sicurezza – Requisiti generali
- UL 73 (9° edizione) Apparecchi motorizzati
- UL 50 (11° edizione) Involucri per apparecchiature elettriche
- CEI/EN 60335-1 Sicurezza degli apparecchi elettrici d'uso domestico e similare – Requisiti generali
- CEI/EN 60950-1 Apparecchiature per la tecnologia dell'informazione – Sicurezza – Requisiti generali
- EN ISO 14121-1 Sicurezza dei macchinari – Valutazione dei rischi – Principi
- CEI 60529 Gradi di protezione degli involucri (codice IP)
- ISO 121001-1 Sicurezza dei macchinari – Concetti fondamentali, principi generali di progettazione – Parte 1: Terminologia di base
- ISO 121001-1 Sicurezza dei macchinari – Concetti fondamentali, principi generali di progettazione – Parte 2: Principi tecnici
- ETSI EN 301 489-1 Compatibilità elettromagnetica e questioni relative allo spettro delle radiofrequenze (ERM); norma sulla compatibilità elettromagnetica (EMC) per le apparecchiature e i servizi radio; Parte 1: Requisiti tecnici comuni
- ETSI EN 301 489-3 Compatibilità elettromagnetica e questioni relative allo spettro delle radiofrequenze (ERM); norma sulla compatibilità elettromagnetica (EMC) per le apparecchiature e i servizi radio; Parte 3: Condizioni specifiche per dispositivi a breve portata (SRD) operanti su frequenze comprese tra 9 kHz e 40 GHz
- ETSI EN 301 489-17 Compatibilità elettromagnetica e questioni relative allo spettro delle radiofrequenze (ERM); norma sulla compatibilità elettromagnetica (EMC) per le apparecchiature radio; Parte 17: Condizioni specifiche per sistemi di trasmissione a banda larga
- ETSI EN 300 328 Compatibilità elettromagnetica e questioni relative allo spettro delle radiofrequenze (ERM); sistemi di trasmissione a banda larga; apparecchiature per la trasmissione di dati che operano nella banda 2,4 GHz ISM e utilizzano tecniche di modulazione a banda larga; EN armonizzata relativa ai requisiti essenziali dell'articolo 3.2 della direttiva R&TTE

- CENELEC EN 50371 Norma generica per dimostrare la conformità di apparecchi elettronici ed elettrici di bassa potenza ai limiti di base relativi all'esposizione delle persone a campi elettromagnetici (10 MHz–300 GHz) – Popolazione
- FCC 47 CFR Parte 15, sottoparte A (Generale), B (Radiatori non intenzionali), C (Radiatori intenzionali), classe B
- ICES-003 Norma sulle apparecchiature che provocano interferenze – Apparecchi digitali, classe B
- EN 55011 Apparecchi a radiofrequenza industriali, scientifici e medicali (ISM) – Caratteristiche di disturbo elettromagnetico, gruppo I classe B
- EN 55022 Apparecchiature per la tecnologia dell'informazione – Caratteristiche di radiodisturbo, classe B
- EN 61000-3-2 Emissioni di correnti armoniche
- EN 61000-3-3 Variazioni di tensione, fluttuazioni di tensione e flicker
- EN 61000-4-2 Immunità alle scariche elettrostatiche
- EN 61000-4-3 Immunità ai campi elettromagnetici a radiofrequenza irradiati
- EN 61000-4-4 Immunità alle scariche di transistori veloci (EFT-Burst)
- EN 61000-4-5 Immunità agli impulsi ad alta energia
- EN 61000-4-6 Immunità ai disturbi condotti, indotti da campi a radiofrequenza
- EN 61000-4-8 Immunità ai campi magnetici a frequenza di rete
- EN 61000-4-11 Immunità a cadute e variazioni di tensione e a brevi interruzioni
- EN 61000-6-1 Compatibilità elettromagnetica (EMC) – Immunità per gli ambienti residenziali, commerciali e dell'industria leggera
- EN 61000-6-2 Compatibilità elettromagnetica (EMC) – Immunità per gli ambienti industriali
- CAN/CSA-C22.2 N. 107.2/UL 1012 – Caricabatterie/alimentatori non appartenenti alla classe 2
- UL 2575 Sistemi a batterie agli ioni di litio per l'uso in utensili elettrici e apparecchi di riscaldamento e illuminazione motorizzati
- CAN/CSA-C22.2 N. 0.8-12 – Funzioni di sicurezza che integrano tecnologie elettroniche
- EN13489 Sicurezza dei macchinari, componenti di sistemi di controllo connessi con la sicurezza, Parte 1: Principi generali di progettazione
- EN60335-2-29 Apparecchi elettrici d'uso domestico e similare. Requisiti di sicurezza particolari per caricabatteria
- UL1642 Batterie al litio
- UL2054 Batterie per uso domestico e commerciale
- CEI62133 Celle e batterie secondarie alcaline o contenenti altri elettroliti non acidi – Requisiti di sicurezza per celle secondarie portatili sigillate e relative batterie per applicazioni portatili

Durata e riciclaggio del prodotto

Questo prodotto deve essere riciclato al termine della sua vita utile. Tutti i modelli del PT possono essere restituiti al rivenditore presso il quale sono stati acquistati o a Segway Inc. all'indirizzo:

Segway Inc.
Attn: Product Recycling
14 Technology Dr.
Bedford, NH 03110 USA

Per trovare il distributore o rivenditore Segway più vicino consultare il sito <http://www.segway.com/dealer-locator/>.



Batterie agli ioni di litio del Segway PT

Trasporto e spedizione

Le batterie agli ioni di litio sono considerate materiali pericolosi dal Dipartimento dei Trasporti degli Stati Uniti. Per maggiori informazioni, contattare il Dipartimento dei Trasporti degli Stati Uniti all'indirizzo www.phmsa.dot.gov/hazmat/regs oppure chiamare il numero 1-800-467-4922.

Smaltimento

Le batterie Li-ion utilizzate dal Segway PT possono essere riciclate. Riciclare o smaltire le batterie secondo le normative regionali, nazionali e internazionali in materia ambientale. Non bruciare o gettare le batterie nel fuoco. Per ulteriori informazioni, contattare Segway al numero 1-866-4SEGWAY (1-866-473-4929) oppure visitare il sito Web www.segway.com.

Informazioni sui brevetti

Il Segway PT è tutelato da brevetti degli Stati Uniti e di altri paesi.

Per informazioni sui brevetti andare all'indirizzo <http://www.segway.com/patents.pdf>.

Segway Inc. produce e vende il Segway PT su licenza ottenuta da DEKA Products Limited Partnership.

Indice

- A**
 - Accessori 103
 - Altezza della piattaforma 13
 - Arresto di sicurezza 49, 57
 - Autonomia percorribile a piena carica 12
 - Avvisi di sicurezza 51
- B**
 - Batteria
 - controller InfoKey 115
 - Batterie 38, 85
 - smaltimento 95
 - installazione 22
 - rimozione 106
 - sostituzione 94
 - spedizione/trasporto 95
 - specifiche 86
 - Brevetti stranieri 138
- C**
 - Capacità di carico massima 12
 - Centro di gravità, utilizzatore 25
 - Compensazione del rollio a velocità ridotta 26
 - Condizione di batterie scariche 59
 - Condizioni di errore all'avvio 127
 - Console 29
- Controller InfoKey**
 - sostituzione della batteria 115
 - tasti 39
 - display 40
 - installazione dell'adattatore del vano di aggancio 20
 - installazione del vano di aggancio 20
 - icone di errore 127
 - numero di serie 10
- Controllo del gruppo pneumatico e ruota 98**
- Controllo della pressione di gonfiaggio dei pneumatici 107**
- D**
 - Descrizione dei modelli 11
 - Descrizione del modello i2 SE 11
 - Descrizione del modello x2 SE 11
 - Display del livello di carica delle batterie 90
 - Durata del prodotto 138
- E**
 - Errori di ricarica 89
 - Errori/guasti
 - modalità Equilibrio 128
 - guasti del sistema 130, 131
 - prestazioni ridotte 129
 - avvio 127
 - guasti del sistema 132
- G**
 - Garanzia 134
 - Gruppo sensori di equilibrio 36
 - Guasti del sistema 132
 - Guasti del sistema durante l'utilizzo 130
- I**
 - Icona della chiave inglese 41, 132
 - Icona inserimento antifurto 41, 47
 - Icone delle faccine 40, 41
 - Indicatori luminosi di equilibrio 30
 - Indicatori luminosi di ricarica delle batterie 32, 89
 - Indicatori luminosi equilibrio 30
 - ricarica delle batterie 32, 89
 - Informazioni sui brevetti 138
 - Informazioni sulle norme 135
 - Installazione
 - batterie 22
 - parafanghi 110, 112
 - manubrio 18
 - vano di aggancio per controller
- InfoKey 20**
 - adattatore del vano di aggancio per controller
 - InfoKey 20
 - montante LeanSteer 19
 - tappetini 114
 - pneumatico/ruota 109, 111, 113
- L**
 - Limitatore di velocità 52
 - Limiti di peso 12
 - Limiti di peso strutturale 15
 - Limiti di velocità, impostazione 46
 - Limiti operativi 14
 - Lista di controllo pre-utilizzo III di copertina
 - Livelli di prestazioni ridotte 129
 - Luci di marcia 37
- M**
 - Manubrio
 - fissaggio 18
 - peso del carico, valore massimo 12
 - rimozione 105
 - Manutenzione di pneumatici e ruote 98
 - Messaggi di sicurezza 8

Indice (segue)

Modalità Equilibrio/modalità
Equilibrio senza persona a
bordo 31

Montante LeanSteer
fissaggio 19
rimozione 104

Motori 35

N

Norme e regolamenti 133
Numeri di brevetto USA 138

P

Parafanghi 110, 112
Peso minimo dell'utilizzatore 15

Pneumatico/ruota
installazione 109, 111, 113
rimozione 108, 111, 113

Preparazione del montante
LeanSteer 18

Presa di ricarica 88

Presenza di carico 83

Pressione di gonfiaggio dei
pneumatici 98
controllo 107

Prestazioni e temperatura 93

Principianti
tasto, funzioni 43

icona 41
salita/discesa 26
Procedure di servizio 104

Procedure di servizio per il
Segway PT 101
Programma di manutenzione 142
Pulizia del Segway PT 99

R

Raggio di curvatura 12
Requisiti di alimentazione 12
Ricalibrazione del display del
livello di carica delle batterie 92

Ricarica delle batterie 87
Riciclaggio 138
Rimessaggio del Segway PT 100

Rimozione
batterie 106
parafanghi 110, 112
manubrio 105
montante LeanSteer 104
tappetini 114
pneumatico/ruota 108, 111, 113

Risoluzione dei problemi 119
pneumatico sgonfio 124
tende a spostarsi di lato 123
Arresto di sicurezza 125, 130
la modalità Equilibrio non si

attiva 121
non si spegne 126
non si accende 120

S

Schede del controller 34
Schema dei componenti 102
Segway PT
componenti, sottosistemi 27
funzionamento 25
numero di serie 9
specifiche 12

Sensori di presenza 33
Sicurezza delle batterie 85
Sistema di frenatura rigenerativo
90

Sollevamento del Segway PT 97
Sostituzione della batteria del
controller InfoKey 115

Sostituzione di componenti 103
Sottosistemi ridondanti 28
Specifiche 12

Specifiche di coppia 103
Spedizione delle batterie agli
ioni di litio 138

Stabilizzazione dinamica 25
Superamento dell'angolo di
beccheggio o rollio 131

T

Tappetini, installazione/rimozione
114

Tasto di accensione/standby 39
Tasto di inserimento antifurto
39, 47

Tasto di visualizzazione delle
informazioni 39

Temperatura
effetti sulle prestazioni 16
intervalli operativi 86

Tempo di spegnimento automatico
47

Trasporto e spedizione
batterie 95, 138
PT 99

Trazione 62, 107

U

Usura dei pneumatici 147

V

Velocità massima 12
Vibrazione del manubrio
descrizione 54
errore di sistema 130
senza persona a bordo 56
con persona a bordo 54

Note:

Programma di manutenzione raccomandato–i2 SE, x2 SE, x2 SE Turf

Procedura di manutenzione	1x/mese	1x/4 mesi	1x/6 mesi	1x/12 mesi
Controllare l'installazione del montante LeanSteer e la coppia di serraggio: 11 N-m	●	●	●	●
Controllare l'usura e la pressione dei pneumatici: i2 SE = 1,03 bar; x2 SE = 0,275 bar	●	●	●	●
Accertarsi che i tappetini siano intatti, ben saldi e privi di sporcizia	●	●	●	●
Verificare che le manopole del manubrio siano installate correttamente e non siano eccessivamente usurate	●	●	●	●
Verificare la condizione e il funzionamento del vano di aggancio del controller InfoKey	●	●	●	●
Verificare che i parafanghi non presentino crepe/corpi estranei/tracce di sporcizia	●	●	●	●
Controllare il funzionamento della vite di regolazione dell'altezza	●	●	●	●
Accendere il PT. Accertarsi che funzioni, e registrare ore/km	●	●	●	●
Controllare la coppia di serraggio delle viti del morsetto del manubrio = 6 N-m		●	●	●
Controllare la coppia di serraggio delle viti del vano di aggancio del controller InfoKey = 2 N-m		●	●	●
Controllare la coppia di serraggio delle viti delle batterie = 1,6 N-m		●	●	●
Controllare la coppia di serraggio delle viti delle ruote = 30 N-m		●	●	●
Controllare la coppia di serraggio delle viti della mascherina/cavalletto = 1,5 N-m		●	●	●
Controllare la coppia di serraggio delle viti della mascherina del blocco di trasmissione = 6 N-m		●	●	●
Controllare la coppia di serraggio delle viti del parafango = 1,5 N-m		●	●	●
Verifica di funzionamento: controller InfoKey		●	●	●
Verifica di funzionamento: livello della batteria del controller InfoKey		●	●	●
Verifica di funzionamento: condizione del montante LeanSteer		●	●	●

Legenda: ● = procedura necessaria; 2 = procedura eseguita esclusivamente da tecnici certificati Segway con formazione di livello 2; 3 = procedura eseguita esclusivamente da tecnici certificati Segway con formazione di livello 3

Programma di manutenzione raccomandato–i2 SE, x2 SE, x2 SE Turf (segue)

Procedura di manutenzione	1x/mese	1x/4 mesi	1x/6 mesi	1x/12 mesi
Sostituzione dei pneumatici (consultare la sezione "Usura dei pneumatici") e delle manopole del manubrio, se necessario			●	●
Prova su strada del PT per verificare l'assetto delle ruote, l'inclinazione o le prestazioni			●	●
Ispezione dell'elastomero e del giunto (vedere SB 10-001) ²				●
Sostituzione dei componenti e aggiornamento del software, se necessario ³				●

Legenda: ● = procedura necessaria; ² = procedura eseguita esclusivamente da tecnici certificati Segway con formazione di livello 2; ³ = procedura eseguita esclusivamente da tecnici certificati Segway con formazione di livello 3

Usura dei pneumatici

L'usura eccessiva dei pneumatici può essere rilevata nel modo seguente:

- Modello i2 SE – la nervatura centrale si è usurata al punto da trovarsi a livello della superficie del pneumatico
- Modello x2 SE – il motivo a losanghe sulla nervatura centrale non è più visibile
- Modello x2 SE Turf – lo spessore del battistrada è inferiore a 2,38 mm

Il mio Segway PT

Annotare di seguito le informazioni relative al PT per un'agevole consultazione in caso di necessità.

Numero di serie PT	
Numero di serie batterie del PT	1: _____ 2: _____
Numero di serie controller InfoKey	

Nome rivenditore	
Contatto rivenditore	
Indirizzo rivenditore	
Sito Web/e-mail/tel. rivenditore	

Nome proprietario	
Indirizzo proprietario	
E-mail/tel. proprietario	