

# ユーザーマニュアル

Segway・パーソナル・トランスポーター (PT)

**i2 SE**

**x2 SE**

**x2 SE ターフ**

## 著作権、商標、特許、および連絡先情報

著作権 © 2014 Segway Inc. 無断複写・転載を禁じます。

### 商標

Segway Inc. (以下、「Segway」) は、米国およびその他の国々で登録されている Segway および Segway 「ライダーデザイン」 ロゴを含みこれに限らず多くの商標を所有しています。® が付けられたこれらの商標は、Segway の登録商標です。その他すべての商標は、Segway の商標またはコモンロー上の商標です。このマニュアルで商標が記載されていない場合、Segway がその商標を使用していないことを鵜意味するものではありません。また、これは、製品が積極的に販売されていないか、もしくは関連する市場において重要ではないということを意味するものでもありません。Segway はその商標に関するすべての権利を留保します。その他すべての商標は、それらを使用しているそれぞれの会社が所有しています。

### Segway Inc. 特許情報

Segway パーソナル トランスポーター (PT) は、米国およびその他の国の特許により保護されています。詳細については、<http://www.segway.com/patents.pdf> をご覧ください。

### 連絡方法

製品をお買い求めになった会社にお問い合わせください。認定 Segway ディーラーと販売代理店のリストは、次のサイトをご覧ください。  
<http://www.segway.com>

Segway カスタマーケア：1-866-4SEGWAY (1-866-473-4929)

ファクス：1-603-222-6001

電子メール：technicalsupport@segway.com

ウェブサイト：<http://www.segway.com>

# 目次

|                                |           |
|--------------------------------|-----------|
| 著作権、商標、特許、および連絡先情報.....        | 2         |
| 目次.....                        | 3         |
| はじめに.....                      | 7         |
| このマニュアルについて.....               | 7         |
| けがなどの危険性.....                  | 7         |
| お使いになる前に.....                  | 7         |
| ユーザー用の関連資料.....                | 8         |
| 安全にお使いいただくために.....             | 8         |
| <b>はじめに.....</b>               | <b>9</b>  |
| シリアル番号の記録.....                 | 9         |
| Segway PT の各モデルの説明.....        | 11        |
| Segway PT の仕様.....             | 12        |
| 動作限界.....                      | 14        |
| 走行距離を最大にする.....                | 16        |
| <b>Segway PT の準備.....</b>      | <b>17</b> |
| セグウェイ PT の開梱.....              | 17        |
| Segway PT の組立方法.....           | 17        |
| <b>Segway PT とは.....</b>       | <b>25</b> |
| Segway PT の動作原理.....           | 25        |
| Segway PT のコンポーネントとサブシステム..... | 27        |
| <b>InfoKey コントローラー.....</b>    | <b>39</b> |
| InfoKey コントローラー.....           | 39        |
| <b>安全上の警告.....</b>             | <b>51</b> |
| 速度制限機能.....                    | 52        |
| スティック振動警告.....                 | 54        |
| 安全シャットダウン.....                 | 57        |

## 目次 (続き)

|                                   |           |
|-----------------------------------|-----------|
| <b>Segway PT に乗る</b> .....        | <b>61</b> |
| 乗るときの姿勢.....                      | 61        |
| 危険回避.....                         | 62        |
| ステップ1：乗る前の準備.....                 | 65        |
| ステップ2：Segway PT をオンにする.....       | 66        |
| ステップ3：初心者設定の確認.....               | 67        |
| ステップ4：搭乗する前に.....                 | 68        |
| ステップ5：Segway PT に乗る.....          | 69        |
| ステップ6：前後方向への移動.....               | 71        |
| ステップ7：停止.....                     | 72        |
| ステップ8：Segway PT による方向転換.....      | 73        |
| ステップ9：Segway PT から降りる.....        | 74        |
| ステップ10：Segway PT のロック.....        | 75        |
| ステップ11：Segway PT をオフにする.....      | 76        |
| 乗り方の練習.....                       | 77        |
| 乗る際のマナー.....                      | 79        |
| 運転に関するヒントと安全に関する注意事項要約.....       | 80        |
| 問題の報告.....                        | 84        |
| <b>Segway PT のバッテリーについて</b> ..... | <b>85</b> |
| バッテリーの安全.....                     | 85        |
| バッテリーの充電.....                     | 87        |
| バッテリーの交換.....                     | 94        |
| バッテリーの輸送、発送、廃棄.....               | 95        |
| <b>セグウェイ PT の保守</b> .....         | <b>97</b> |
| Segway PT を持ち上げる.....             | 97        |
| タイヤとホイールの維持.....                  | 98        |

## 目次 (続き)

|  |            |
|--|------------|
| Segway PT のクリーニング.....                   | 99         |
| Segway PT の保管.....                       | 100        |
| <b>Segway PT の修理.....</b>                | <b>101</b> |
| 全般的情報.....                               | 101        |
| 修理手順.....                                | 104        |
| <b>Segway PT のトラブルシューティング.....</b>       | <b>119</b> |
| トラブルシューティング手順.....                       | 119        |
| InfoKey コントローラのアイコンでエラーを診断する.....        | 127        |
| <b>連絡先と法律上の注意事項.....</b>                 | <b>133</b> |
| 問題の報告.....                               | 133        |
| 連絡先.....                                 | 133        |
| カリフォルニア州における注意事項.....                    | 133        |
| 法律や規制の遵守.....                            | 133        |
| 有限保証.....                                | 134        |
| 電波障害.....                                | 134        |
| その他法規制の順守に関する情報.....                     | 135        |
| 製品寿命とリサイクル.....                          | 138        |
| 特許情報.....                                | 138        |
| <b>索引.....</b>                           | <b>139</b> |
| 注意 : .....                               | 141        |
| 保守点検の推奨スケジュール i2 SE、x2 SE、x2 SE ターフ..... | 142        |
| あなたのセグウェイ PT.....                        | 144        |



## はじめに

Segway パーソナルトランスポータ (PT) をお買い上げいただき誠にありがとうございます。Segway PT とは、このマニュアルに記載されているセルフバランス機能を搭載した Segway の製品の総称です。それぞれの Segway PT モデル (i2 SE または x2 SE) は異なりますが、このマニュアルの基本的な内容はどちらのモデルにも当てはまります。

## このマニュアルについて

Segway PT の乗り方を習得するためには、**ユーザーマニュアル**に記載されているすべての説明と警告をお読みいただき、**安全ビデオ**をご覧ください必要があります。このマニュアルに記載されたすべての安全上の警告事項や注意事項に従っていただき、PT に乗る時に正しい判断ができるようにしておくことが重要です。PT を他の方にお譲りになる場合は、このユーザーマニュアルと安全ビデオを、忘れずに一緒にお渡しください。PT をご使用になる前に、ご質問がある場合、もしくはこのユーザーマニュアルまたは安全ビデオが、もう 1 セット必要になった場合は、Segway 認定代理店または Segway Inc. にご連絡ください。Segway 認定代理店の一覧表については、電話、1-866-473-4929 にてご連絡いただくか、もしくは、<http://www.segway.com> をご覧ください。

PT のユーザー向け資料の最新情報について、定期的にウェブサイトをご確認いただくことをお勧めします。ウェブサイト：  
<http://www.segway.com>

## けがなどの危険性

PT は、特許取得のバランステクノロジーを使用したセルフバランス式のパーソナルトランスポーターです。Segway PT に安全な方法でお乗りいただかなかった場合、バランステクノロジーはけがなどを防ぐことができません。

### 危険

Segway PT パーソナルトランスポーターに乗る際は、コントロールができなくなったり、衝突したり、転倒したりして、死亡事故や傷害事故につながるリスクが常にあります。傷害事故のリスクを減らすために、必ずこのユーザー マニュアルをお読みいただき、記載されたすべての操作方法や警告事項に従ってください。

## お使いになる前に

お使いになる前に、Segway PT を組み立て、バッテリーを 12 時間充電する必要があります。PT を組み立てて、初めてバッテリーを充電する際は、このマニュアルに記載された手順に従ってください。

## ユーザー用の関連資料

### USB メモリーには以下のものが含まれています：

- このマニュアルの PDF ファイル。Segway では、製品を便利にお使いいただくために、このユーザーマニュアルの電子版を、USB メモリーで提供しています。電子版のマニュアルの内容は、印刷されたものと同じです。PDF ファイルを参照するには、Adobe Reader® が必要です。印刷されたマニュアルが必要な場合は、Segway の認定代理店にお問い合わせください。
- **Segway ビデオ**。安全ビデオは、このユーザーマニュアルの電子版が入っているのと同じ USB メモリーに含まれています。Segway PT の使用方法について、重要な情報を提供しています。傷害事故のリスクを減らすために、必ずこの安全ビデオをご覧ください。すべての操作方法や警告事項に従ってください。



何らかの問題で、このユーザーマニュアルをお読みいただけないか、もしくはセーフティービデオをご覧いただくことができなかった場合は、早急に Segway の販売代理店にお問い合わせください。

## 安全にお使いいただくために

Segway では、お客様に安全に製品をお使いいただくために万全の対策を行っています。Segway が提供するさまざまな資料では、身体への傷害や、PT への故障を未然に防止する使用方法や手順を説明するために、わかりやすく一貫性のある警告メッセージや注意メッセージなどを使用しています。

すべての傷害事故やその他の危険性を予測し警告することは、もちろん不可能です。したがって、身体への傷害や、PT への故障を防ぐために、お使いいただくユーザーのお客様に良識ある行動と細心の注意を払っていただく必要があります。

このマニュアルでは以下の安全上のメッセージが使われています。

|   |   |
|---|---|
|  <b>危険</b> | 死亡や重傷を伴う事故を招くような行為を警告します。   |
|  <b>警告</b> | 軽傷や中度の傷害を伴う事故を招くような行為を警告します。  |
| <b>通知</b>   | 重要な点や人身事故は招かないような注意事項です。例として、PT や他の物に損傷を与える可能性のある場合の注意事項や、使い方のヒントなどがあります。 |



# はじめに

この章では、Segway PT の以下の内容について説明します：

- PT のシリアル番号とワイヤレス InfoKey™ コントローラ の場所を見つけて記録する方法
- PT の各モデルの説明と主な仕様
- PT の動作限界

## シリアル番号の記録

PT と InfoKey コントローラにそれぞれ別々につけられているシリアル番号を記録します。記録した内容は、InfoKey コントローラを紛失した場合のために、PT とは別の場所で大切に保管してください。

機器と InfoKey に固有には、それぞれの固有の PT と InfoKey コントローラのシリアル番号がつけられています。将来、品質保証上の機器の追跡、InfoKey コントローラの交換、保険請求と紛失または盗難の際、これらの番号が必要になる場合があります。シリアル番号は、PT の保管場所とは別の安全な場所に保管してください。

## Segway PT のシリアル番号

PT のシリアル番号を記録するには、以下の手順に従ってください：

1. PT の後ろ側に立ちマットの最後端を持ち上げてバートコードラベルを見えるようにします。
2. ラベルの左側にあるシリアル番号を見つけます。シリアル番号は、「1」から始まる 12 桁の番号です (図1を参照)。
3. このユーザーマニュアルの「あなたの Segway PT」の章 (144 ページ) に PT のシリアル番号を記入します。
4. シリアル番号を記録したら、マットを元の場所にしっかり固定します。

詳細については、114 ページの「マットの取り付け / 取り外し」を参照して下さい。

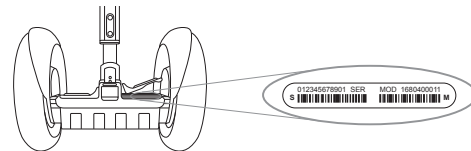


図1. PT のシリアル番号の場所

## InfoKey コントローラ シリアル番号

InfoKey コントローラ シリアル番号の記録方法：

1. S/N で始まるシリアル番号が InfoKey コントローラの裏側にあります (トリムリングの下をみてください) (図 2 を参照)。
2. このユーザーマニュアルの「あなたの Segway PT」の章 (144 ページ) に InfoKey コントローラシリアル番号を記入します。
3. PT に同梱されている InfoKey コントローラ ID コードの記載されたカード状のステッカーを見つけて、安全な場所に保管します。

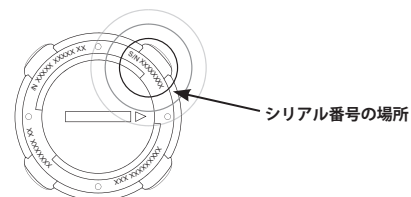


図 2. InfoKey コントローラ シリアル番号の場所

## PT のバッテリーのシリアル番号

PT のバッテリーのシリアル番号を記録するには、以下の手順に従ってください：

1. PT のバッテリーをパワーベースから取り外します (106 ページの「バッテリーの取り外し」を参照してください)。
2. PT のバッテリーのシリアル番号を、このユーザーマニュアルの「あなたの Segway PT」の章 (144 ページ) に PT のシリアル番号を記入します。

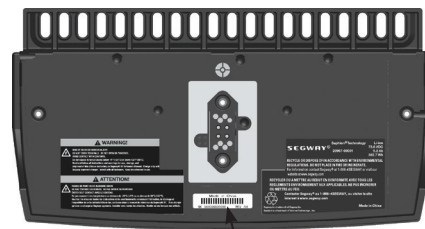


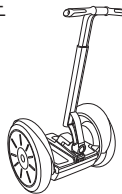
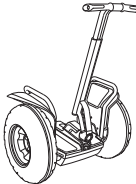
図 3. PT バッテリーのシリアル番号の場所

## Segway PT の各モデルの説明

表 1 は、このマニュアルに記載されている Segway PT の各モデルの一覧です。

Segway PT がの原理や PT の各部品名称と場所については、25 ページの「Segway PT とは」を参照してください。

表 1. Segway PT の各モデルの説明

| モデル名   | 説明  |
|--|---|
| i2 SE<br> | i2 モデルは、さまざまな環境での使用を目的とした、屋内外両用です。  |
| x2 SE<br> | x2 SE モデルは、屋外での使用に適した溝が深い、幅広の大型タイヤを備えています。x2 は、広い車幅と低めのタイヤ空気圧により高い安定性を実現しています。より変化や起伏が激しい場所や状態が良くない路面で優れたトラクション性を発揮します。x2 は、歩道用ではありません。 |

## Segway PT の仕様

表 2 は、このマニュアルに記載されている Segway PT の各モデルの仕様です。

表 2. Segway PT の仕様

| モデル仕様                  | i2 SE                                    | x2 SE                   |
|------------------------|--|-------------------------|
| <b>搭乗者の体重と荷物重量の制限*</b> |  |                         |
| 最大積載重量 (搭乗者とすべての荷物)    | 117 kg (260 ポンド)                         | 117 kg (260 ポンド)        |
| 搭乗者の最低体重               | 45 kg (100 ポンド)                          | 45 kg (100 ポンド)         |
| ハンドルバー罪に最大重量           | 4.5 kg (10 ポンド)                          | 4.5 kg (10 ポンド)         |
| <b>性能</b>              |  |                         |
| 最高速度                   | 時速 20 km (12.5 マイル/時)                    | 時速 20 km (12.5 マイル/時)   |
| エネルギー (充電式電池)          | リチウムイオン (Li-ion)                         | リチウムイオン (Li-ion)        |
| 完全充電時の走行距離**           | 26 ~ 39 km (16 ~ 24 マイル)                 | 9 ~ 12 km (14 ~ 19 マイル) |
| 旋回半径                   | なし。車輪は相互に逆回転できるため、Segway PT はその場で回転できます。 |                         |
| タイヤ空気圧                 | 103 kPa (15 psi)                         | 275 kPa (4 psi)         |
| 必要電源 (全世界の家庭用電源に対応)    | 100 ~ 240 V 50 / 60 Hz                   | 100 ~ 240 V 50 / 60 Hz  |

表 2. Segway PT の仕様 (続き)

| モデル仕様                        | i2 SE                         | x2 SE                      |
|------------------------------|-------------------------------|----------------------------|
| <b>寸法</b>                    |                               |                            |
| Segway 重量 (バッテリーを除く)         | 37 kg (82 ポンド)                | 44 kg (96 ポンド)             |
| バッテリー重量                      | 86 ページの表 11 を参照。              |                            |
| 地上高 (搭乗者や積載物を除く)             | 8.5 cm (3.4 インチ)              | 11.2 cm (4.4 インチ)          |
| Segway の長さ と 幅               | 65 x 63 cm (25.5 x 25 インチ)    | 67 x 84 cm (26.5 x 33 インチ) |
| マットからハンドルバーまでの高さ             | 97 ~ 109 cm (38 ~ 43 インチ)     | 97 ~ 109 cm (38 ~ 43 インチ)  |
| 地面からハンドルバーまでの高さ (搭乗者や積載物を除く) | 117 ~ 130 cm (46 ~ 51 インチ)    | 119 ~ 132 cm (47 ~ 52 インチ) |
| パワーベースの高さ (搭乗者や積載物を除く)       | 20 cm (8 インチ)                 | 22.9 cm (9 インチ)            |
| タイヤ直径                        | 48.3 cm (19 インチ)              | 53.3 cm (21 インチ)           |
| タイヤの種類                       | 標準                            | オールテライン                    |
| <b>InfoKey コントローラ</b>        |                               |                            |
| バッテリー                        | 交換用の CR2430 電池は電気店でお求めいただけます。 |                            |

**注意**

- \* 重量制限の詳細は、14 ページの「搭乗者と荷物の重量制限」を参照してください。
- \*\* Segway PT の走行距離を最大にするための情報やその距離に影響をおよぼすさまざまな要因については、16 ページの「走行距離を最大にする」を参照してください。

## 動作限界

Segway PT の動作限界について理解しておくことが重要です。動作限界は、搭乗者の安全を確保し、Segway PT への損傷を防ぐために設けられています。Segway PT は、限界を守ることによってよりよい性能が保たれます。

### 搭乗者と荷物の重量制限

Segway は、以下の2つの理由で重量制限を設けています。

- 搭乗者の安全確保
- Segway PT への損傷防止

### 動的重量制限

Segway PT と搭乗者を真っ直ぐに保つためには、車輪を前後に回転させるために、Segway PT が常に十分なパワーを保っている必要があります。

#### 危険

重量制限を超えると、とりわけより大きなパワーが必要となるような要因が生じた際に、転倒したり、Segway PT に損傷を与えたりする危険が増します。

より大きなパワーが必要となる要因

- 積載量(搭乗者と荷物)の増加
- 急な坂道
- でこぼこした路面
- 高速走行
- 急激な運転操作

Segway PT は、使用中のパワーを監視し、過剰なパワーを必要とする場合に安全警告を発します。Segway PT が性能の限界に近づいたことを予期し、認識することが重要です。

**注意：**

安全上の警告のより詳しい情報や対応方法については、52 ページの「速度制限機能」、54 ページの「スティック振動警告」、57 ページの「安全シャットダウン」を参照してください。

**搭乗者の最低体重**

搭乗者の体重は 45 kg (100 ポンド) 未満であってはなりません。搭乗者の体重が最低重量制限より軽いと、安全に減速停止するために、十分なだけ後ろ(車輪の中心線より後ろ)に体重を移動できず、特に坂を下るときに安全な走行ができません。また、最低重量制限未満の搭乗者には、Segway PT のバランス機能が適切に作用しない可能性があります。

**ハンドルバーへの積荷**

ハンドルバーへの積荷とハンドルバーに取り付けたその他の付属品の合計重量は、4.5 kg (10 ポンド) を超えてはなりません。

**⚠ 危険**

ハンドルバー積荷重量制限を超えると、Segway PT のバランス機能に影響し、Segway PT が前方に加速して、けがや損傷を招くことがあります。

**構造上の重量制限**

最大積載重量(搭乗者とすべての荷物)は、117 kg (260 ポンド) です。最大重量制限を超えると、Segway PT に損傷を与える危険が増します。積載物が重いほど、Segway PT により負担がかかります。Segway PT が運ぶことのできる量は、以下の要素に左右されます。

- 搭乗者の運転能力レベル
- 積載量(搭乗者とすべての荷物)
- 路面状態(障害物の高さなど)

**注意**

搭乗者の体重制限または積荷の重量制限を超えると、特に、でこぼこした路面を走行中に、Segway PT にダメージを与えることがあります。

## 走行距離を最大にする

最大走行距離範囲は、12 ページの表 2 に記載されています。Segway PT の最大走行距離は以下のようなさまざまな要因に左右されます。

- **路面**：平らでスムーズな路面上では、走行距離が向上し、坂道や未舗装道路では走行距離が短くなります。
- **速度と運転方法**：中程度の安定した速度で運転すると走行距離が増し、頻繁に停止、始動、加速、減速すると走行距離範囲が短くなります。
- **タイヤ空気圧**：タイヤ空気圧が指定限界以下の状態で運転すると、走行距離が短くなります。
- **運転者の重量と貨物**：荷物が少なく、搭乗者の体重が軽いと、より荷物を持った体重の重い搭乗者の場合より走行距離が増えます。
- **温度**：推奨温度範囲の中間領域の温度で、保管、充電、運転すると、走行距離が向上します。寒いときには、走行距離がかなり減少します。
- **バッテリー状態**：バッテリーが適切に充電され保守されていると、走行距離が向上します。古い、冷たい、何度も使用された、または、正しく保守されていないバッテリーでは、走行距離が減少します (86 ページの表 11 を参照してください)。
- **風**：追い風のときには走行距離が増します。向かい風の場合は走行距離が減少します。



# Segway PT の準備

この章では、お買い上げいただいた Segway PT に同梱されている内容物と、組立方法について説明します。

## セグウェイ PT の開梱

Segway PT には、以下のコンポーネントや部品が含まれています。

- ハンドルバー
- LeanSteer フレーム
- LeanSteer フレームファスナー
- Segway PT パワーベース
- マット
- InfoKey：コントローラ、ドック、ファスナー
- Segway PT バッテリー (2 個、別箱)
- 電源コード (Segway PT バッテリーの充電用)
- レンチセット (3 mm および 5 mm 六角)
- ユーザー用の関連資料および安全ビデオ (USB メモリー)
- Segway PT 限定保証書 / 保証書

## Segway PT の組立方法

### 危険

保守やパーツおよび備品の取り付けを行う前には必ず、Segway PT のプラグを抜き、交流電源から切り離してください。ファスナーを締める際にはトルクの仕様に従ってください。ファスナーの締め方がきつすぎたり、緩すぎたりすると破損や異常が起こることがあります。

### 注意：

Segway PT がすでに組み立てられている場合は、このセクションを省略して 21 ページの「ハンドルバーの高さ調整」にお進みください。

## Segway PT の組立方法 (続き)

Segway PT を組み立てるには、以下の手順に従います。Segway PT に含まれるコンポーネントについては、27 ページの「Segway PT のコンポーネントとサブシステム」を参照してください。

### LeanSteer フレームの準備

必要な道具：なし

LeanSteer フレームは、発送のために最も短い長さに縮められています。初めてハンドルバーの高さを調整する前に組み立てる必要があります。LeanSteer フレームを伸ばして組み立てるには、

1. ノブを時計と反対回りに回してハンドルバーの調整ノブ (21 ページの図 9 を参照してください) を取り外します。
2. LeanSteer フレームの上部のバーを伸ばして収納されていた位置からスライドさせて高さ調整用ファスナーが見えるようになるまで引き伸ばします。
3. 高さ調整ノブを時計回りに回して締めて高さ調整ノブをを再取り付けします。

### ハンドルバーの取り付け

必要な道具：3mm ビット付きトルクレンチ

ハンドルバーを LeanSteer フレームに取り付けるには、

1. Segway PT の電源プラグが抜かれ、パワーがオフになっていることを確認します。
2. 配置ガイドを使い、ハンドルバーを LeanSteer フレームと揃えます。

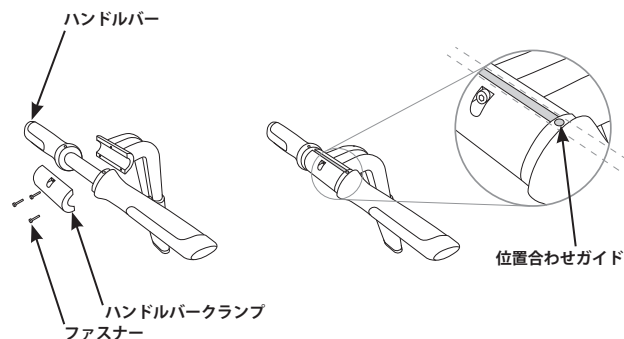


図 4. ハンドルバーに取り付けます

3. ハンドルバーのクランプをハンドルバーに揃えます。
4. ハンドルバークランプを通して3つのファスナーを LeanSteer フレームに取り付けます。
5. 3 mm の六角レンチを使い3つのファスナーを均等に少しずつ締めます。
6. ハンドルバークランプと LeanSteer フレームの間隙が均等であり、上と下で同じであることを確認します。**2.0 N-m (1.5 フィート・ポンド)**まで締めます。

## LeanSteer フレームの取り付け

必要な道具：5 mm ビット付きトルクレンチ

### ⚠ 危険

LeanSteer フレームは正しくしっかりと取り付けられていなければなりません。LeanSteer フレームが正しく組み立てられなかったり、ファスナーのトルクが維持されていなかったりすると、ハンドルが思わぬ方向に動いたりして、コントロールを喪失したり、衝突したり、落ちたりしたために、けがにいたる危険や、Segway PT の破損にいたる可能性が常に伴います。

LeanSteer フレームをパワーベースに取り付けるには、

1. Segway PT の電源プラグが抜かれ、パワーがオフになっていることを確認します。
2. LeanSteer フレームをステムに差し込みます。
3. 2個のファスナーを取り付けますが、締めないでおきます。
4. ハンドルバーが垂直に真っ直ぐ立っていること確認してから、ファスナーを **11.0 N-m (8.1 フィート・ポンド)**まで締めます。

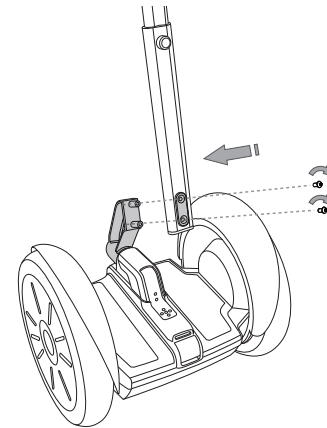


図 5. LeanSteer フレームを脚に取り付けます

## Segway PT の組立方法 (続き)

5. Segway PT をオフにして、フェンダーにつくまで LeanSteer フレームを左右一杯に傾けます (図 6 を参照してください)。
6. LeanSteer フレームが直立した位置に戻ることを確認します。
7. ファスナーがしっかり締め付けてあることを確認します。

### 注意

少なくとも月に一度はファスナーがしっかりと固定されているか点検します。ファスナーが緩んでいる場合は、**11.0 N-m (8.1 フィート・ポンド)**まで締めます。

## InfoKey コントローラドックの取り付け

必要な道具：3mm 六角レンチ、3mm ビット付きトルクレンチ

InfoKey コントローラドックを取り付けるには、

1. セグウェイ PT の電源がオフになっており、コンセントにつながっていないことを確認します。
2. リリースタブが底になるように InfoKey コントローラドックを LeanSteer フレームの上面に置きます。
3. LeanSteer フレームの上で InfoKey コントローラドックの上から穴を通して 3mm のファスナーを締めます。
4. ファスナーを **2.0 N-m (1.5 フィート・ポンド)**まで締めます。

## ドックアダプタの取り付けと取り外し

必要な道具：なし

InfoKey コントローラドックアダプタを取り付けるには、アダプタを InfoKey コントローラの下側にねじで取り付けます。正しく取り付けられた場合、ドックアダプタをねじ留めするとドックアダプタはしっかり収まります。

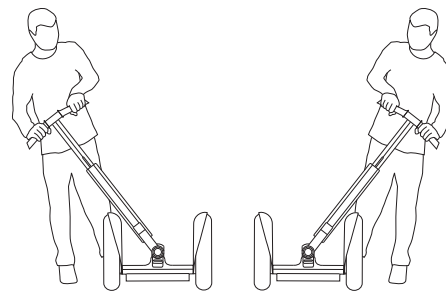


図 6. LeanSteer フレームを点検します

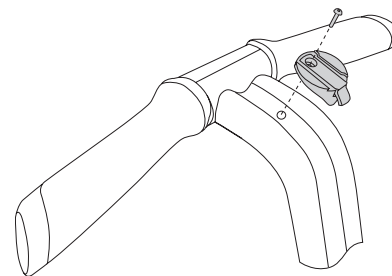


図 7. インフォキーコントローラドックの取り付け

InfoKey コントローラドックアダプタを取り外すには、アダプタを InfoKey コントローラの下側からねじで取り外します。

## InfoKey コントローラドックの取り付け

**必要な道具：**なし

InfoKey コントローラをアンドックするには、

1. セグウェイ PT の電源がオフになっており、コンセントにつながっていないことを確認します。
2. InfoKey コントローラドックのアダプタが取り付けられていることを確認します (120 ページの「ドックアダプタの取り付けと取り外し」を参照してください)。
3. InfoKey コントローラをスライドさせて InfoKey コントローラドックから取り付けます。

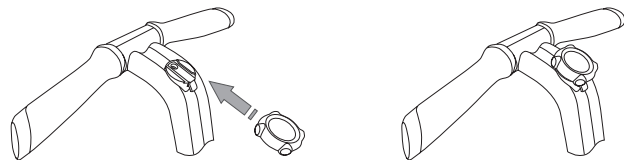


図 8. InfoKey コントローラをドックします

## ハンドルバーの高さ調整

**必要な道具：**なし

ハンドルバーの高さを調整するには、

1. 高さ調整用ノブを緩めます。
2. 搭乗者が床上に立ち、パワーベースが水平な状態でハンドルバーが肘を少し超える高さまで引き上げて、上部 LeanSteer フレームの高さを調整します。必要に応じて使いやすい高さに調整できます。
3. 高さ調整用ノブを締めます。

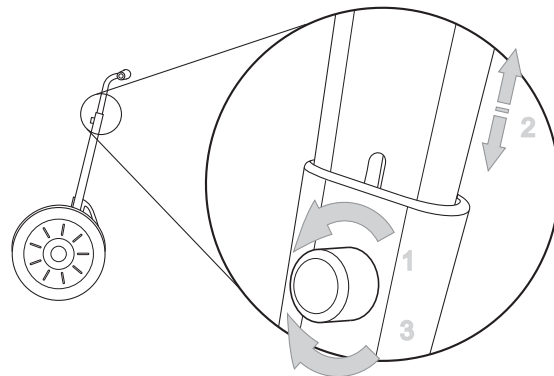


図 9. ハンドルバーの高さを調整します

### 注意

ハンドルバーは、それぞれの搭乗者に合わせて調整する必要があります。ハンドルバーを正しい高さに調整することは、安全と乗り心地の両面において重要です。

## Segway PT の組立方法 (続き)

### バッテリーの取り付け

#### ⚠ 危険

バッテリーに関連した安全上の注意事項や取り扱い方法については、85ページの「Segway PTのバッテリー」を参照してください。

#### 注意

大切な Segway PT を損傷させないために電動工具は使用しないでください。Segwayによって承認されたファスナー以外は使用してはなりません。

**必要な道具**：3mm ビット付きトルクレンチ

バッテリーの取り付け：

1. Segway PT の電源プラグが抜かれ、パワーがオフになっていることを確認します。
2. バッテリーの1つを曲面が外になるようにしてパワーベースに取り付けます。
3. バッテリーがパワーベーストリムの端に対して真っ直ぐになっており、不均等な隙間がないことを確認します。
4. まず、2個の中央ファスナーを取り付けますが、締めないでおきます。
5. 2個の外側ファスナーを取り付けますが、締めないでおきます。
6. 中央ファスナーを締めてから、外側ファスナーを締めます。**1.6 N-m (1.2 フィート・ポンド)**のトルクで締め付けます。
7. バッテリーがパワーベーストリムの端に対して真っ直ぐになっており、不均等な隙間がないことを確認します。
8. 2つ目のバッテリーも、ステップ1～7を繰り返します。

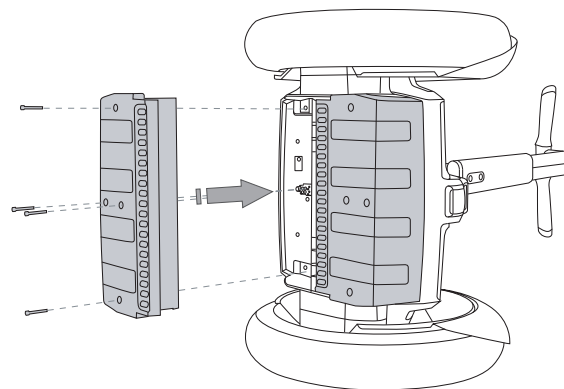


図10. まず、2個の中央ファスナーを回わします

## バッテリーの充電

### 注意：

Segway PT を初めて使う前に、バッテリーを最低 12 時間充電する必要があります。

Segway PT のバッテリーの充電についての詳しい説明は、87 ページの「バッテリーの充電」を参照してください。





# Segway PT とは

この章では、Segway PT の動作原理について説明します。章の内容：

- InfoKey コントローラおよびコントローラのボタンとアイコンの説明

## Segway PT の動作原理

Segway PT は人体のように機能します。動的安定化というテクノロジーを使って、バランスを維持し、前進したり後退したりします。歩くとき、人は体を前に傾け、バランスを取るために一歩前に出ます。後ろに傾くと、一歩後退します。Segway PT では、体を前後に傾けると、傾けた方向に車輪が回るように動力がかけられます。

体を傾けて、体の重心がコンタクトパッチ (タイヤが地面に接する部分) を越えると、Segway PT が傾きます。Segway PT システムが、この変化を感知し、車輪を駆動して、体の真っ直ぐ下に保つようにします。

LeanSteer フレームを左に回転させると、Segway PT が左に曲がります。LeanSteer フレームを右に回転させると、Segway PT が右に曲がります。Segway PT の方向を変えるときは、ハンドルバーを体に対して真っ直ぐに保ったまま LeanSteer フレームを目的の方向に向けます。LeanSteer フレームを真ん中に持ってくると、Segway PT は真っ直ぐに前進します。

Segway PT の動的安定化テクノロジーは、横方向ではなく前後のバランスを取ります。Segway PT をどちらかの車輪の方向に傾斜させると、Segway PT は車輪を体の真下を持ってこようとはしないため、倒れる可能性があります。Segway PT に乗っているとき、左右の安定を維持するのは搭乗者の責任です。そのためは、体を LeanSteer フレームに揃えたままに保ってください。坂道を横切るとき、左右のバランスを保つために、曲がる方向に体を倒し、上がり坂方向に体を倒します。

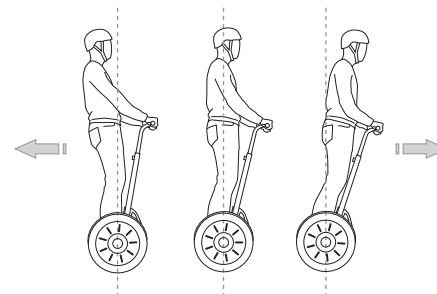


図 11. 前後に傾ける

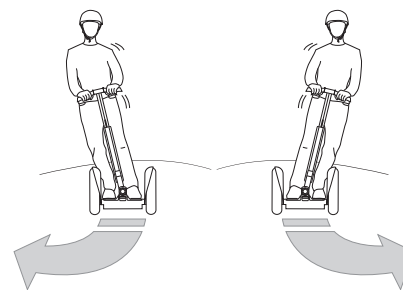


図 12. 方向転換

## Segway PT の動作原理 (続き)

### 低速ロール補正機能

Segway PT には、低速ロール補正と呼ばれる機能が搭載されています。これによってハンドル操作と路面の変化への反応が切り離されます。この機能によって、でこぼこ道でも搭乗者が LeanSteer フレームを地面に直角に保つことで真っ直ぐに走行できるようになります。低速での走行や坂道での走行では、ロール補正機能の働きが弱まって、より正確にコントロールできるようになり、さらにパワーがオンになっている時のハンドルのブレを補正します。また、走行速度が速くなると、ロール補正機能の働きが強まります。

### 初心者乗降機能

Segway PT は、LeanSteer テクノロジーによる設計で、ハンドル操作に対して優れたレスポンスを実現しています。ソフトウェアには、初心者が思わぬ操作で Segway PT を方向転換させてしまうことなく、乗り降りする方法を簡単に学べる機能が搭載されています。Segway PT の初心者設定がオンになっていて、4 個全部の搭乗者検知センサーのうち 2 個未満の搭乗者検知センサーが押し下げられ、Segway PT が前にも後ろにも動かない時は、LeanSteer フレームの感度が通常時の 15% になっています (搭乗者検知センサーについては、33 ページの「搭乗者検知センサーについて」を参照します)。Segway PT の初心者設定がオンになっていて、搭乗者が Segway PT に両足を載せても、Segway PT が前にも後ろにも動かない時は、LeanSteer フレームの感度が通常時の 55% になっています Segway PT のスピードが速くなるにつれて、LeanSteer フレームの感度は次第に強くなります。

注意：

初心者乗降機能は、初心者設定がオンになっている時のみ (InfoKey コントローラに亀のアイコンが表示されています) 有効です。初心者設定と標準設定の切り替え方法の詳細については、43 ページの「初心者ボタンの機能」を参照してください。

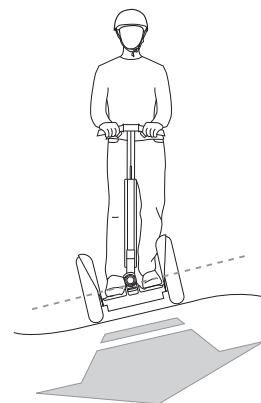


図 13. 坂道で Segway PT に乗る

## Segway PT のコンポーネントとサブシステム

### ⚠ 危険

Segway PT のすべての部品は、Segway によって認定されたもので、正しく取り付けられている必要があります。LeanSteer フレームの固定や取り付けがされていない状態では絶対に Segway PT に乗らないでください。すべての部品が正しく設置されていない状態で使用すると Segway PT に支障をきたし、コントロールを失ったり衝突したり転倒による大けがにいたる危険があります。

### ⚠ 危険

Segway PT を改造しないでください。Segway PT を改造すると、操作が妨げられ、大けがや破損が生じ、Segway PT の有限保証が無効になる可能性があります。

Segway PT には以下のコンポーネントが含まれます (図 14 を参照してください)。

- InfoKey コントローラ
- InfoKey コントローラドック
- LeanSteer フレーム / ハンドルバー
- タイヤ / ホイールアセンブリとフェンダー
- 充電およびバランスインジケータライト付きコンソール
- マット
- パワーベース
- バッテリーについて

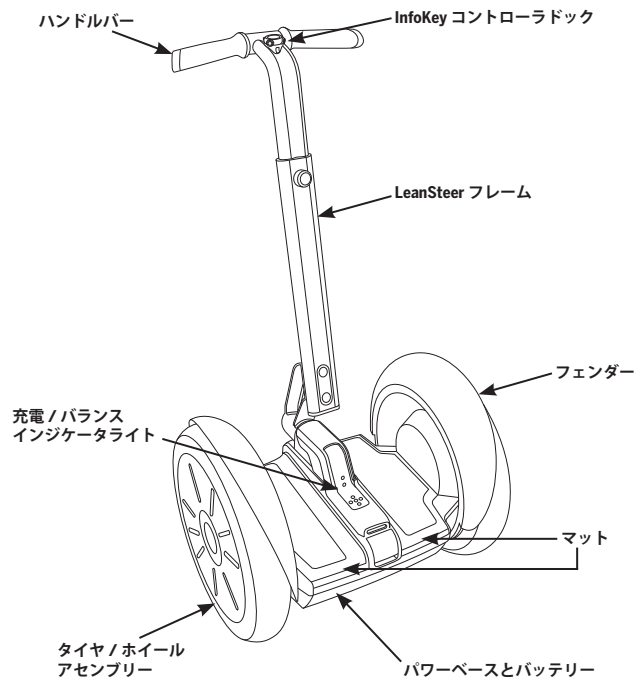


図 14. Segway のコンポーネント

## Segway PT のコンポーネントとサブシステム (続き)

Segway PT は、乗り手と周囲の人の安全を考慮して設計されています。万が一コンポーネントが故障した場合に、冗長サブシステムが、Segway PT の運転制御を維持します。サブシステムのコンポーネントが故障すると、他方のコンポーネントが動作を継続し、安全に停止して降りることができるようにします。Segway PT には、コントローラボード、モーター、バッテリー、バランスセンサーアセンブリ、LeanSteer センサーの5つの冗長サブシステムを搭載しています。

### LeanSteer フレーム / ハンドルバー

以下の点を確認してください。

- ハンドルバーが LeanSteer フレームに取り付けられていること。
- LeanSteer フレームがパワーベースに取り付けられていること。
- ハンドルバーが適正な高さに調節されていること。

19 ページの「Segway PT の組立方法」を参照してください。

LeanSteer フレームは、Segway PT の左右方向をコントロールするために、ベース上で回転します。ハンドルバーを持ったまま左に体を倒すと、LeanSteer フレームが回転して、Segway PT が左に曲がります。ハンドルバーを持ったまま右に体を倒すと、LeanSteer フレームが回転して、Segway PT が右に曲がります。常に、LeanSteer フレームに対して、右や左に体を倒してください。

### タイヤ / ホイールアセンブリとフェンダー

タイヤが12ページの「Segway PT の仕様」に指定されている通りに、適正な空気圧になっていることを確認します。

タイヤとホイールは組み立てられた状態で出荷されます。タイヤをホイールから外さないでください。

Segway PT のフェンダーは、搭乗者を飛来物から保護し、方向転換中に搭乗者をより安全に守るためのものです。

#### 危険

フェンダーを取り外したり、フェンダーの取り外された Segway PT に乗ったりしないでください。そうする事でコントロールを失ったり、重大なけがをしたりする危険が生じます。

## パワーベース

パワーベースは以下の部品から構成されています。

- マット/コンソール
- 搭乗者検知センサー
- コントローラボード
- モーター
- バランスセンサーアセンブリ
- 走行用ライト

### マット

Segway PT には、コンソールの右と左に 2 枚のマットが付いています。マットはその下にある搭乗者検知センサーを保護すると同時に、搭乗者が楽に立ってられるようにするものです。乗る前にマットを所定の位置に固定する必要があります。

詳細については、114 ページの「マットの取り付け / 取り外し」を参照して下さい。

### コンソール

コンソールは、LeanSteer フレームの後ろの、2つのマットの間にあります。

コンソールには次の 2 組のインジケータライトが付いています (図 15 を参照)。

- **バランスインジケータライト**は、Segway PT が乗れる状態になっているかどうかを知らせます。
- **充電インジケータライト**は、Segway PT が交流電源に接続されているときに、Segway PT バッテリーの充電状態を示します。

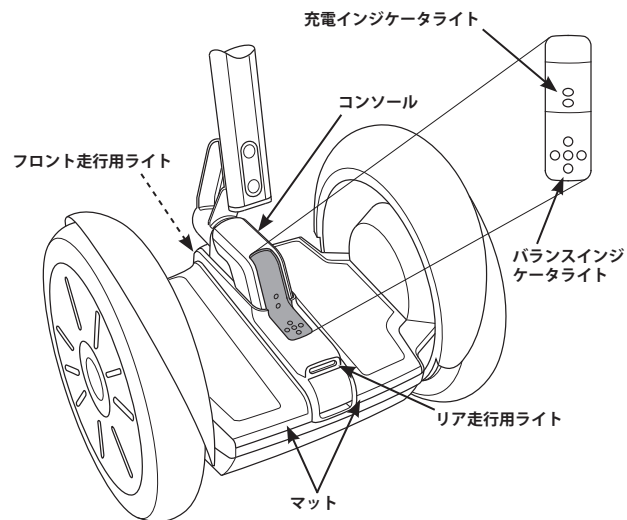


図 15. コンソールとインジケータライト

## Segway PT のコンポーネントとサブシステム (続き)

### バランスインジケータライト

コンソールに、5つのバランスインジケータライトがあります。ライトは Segway PT のバランスの状態を見て確認でき、搭乗者がいつマットに安全に乗ることができるかを判断するときの役に立ちます (図 16 を参照)。

表 3 に、Segway PT のバランス状態に対応するバランスインジケータライトのパターンを示します。

赤いバランスインジケータライトは、パワーベースまたは LeanSteer フレームが傾いていて、Segway PT に乗る準備が整っていないことを意味します。

- **左右どちらか1個の赤のバランスインジケータライト**  
LeanSteer フレームが縦になるまで、LeanSteer フレームを赤のライトと反対方向に回転すると、赤いバランスインジケータライトが中央の緑のバランスインジケータライトに切り替わります。
- **前後どちらか1個の赤のバランスインジケータライト**  
パワーベースを赤のライトと反対方向に傾けて、パワーベースを水平にすると、赤いバランスインジケータライトが中央の緑のバランスインジケータライトに切り替わります。
- **隣り合う2個の赤いバランスインジケータライト**  
赤いバランスインジケータライトが中央の緑のバランスインジケータライトに切り替わるまで、フレームとパワーベースをライトと反対方向に移動します。
- **5個の赤いバランスインジケータライト**  
LeanSteer フレームを回転させて縦にして、パワーベースを水平にした状態で、車輪が回転していないことを確認します。それから、赤いバランスインジケータライトが中央の緑のバランスインジケータライトに切り替わるまで待ちます。

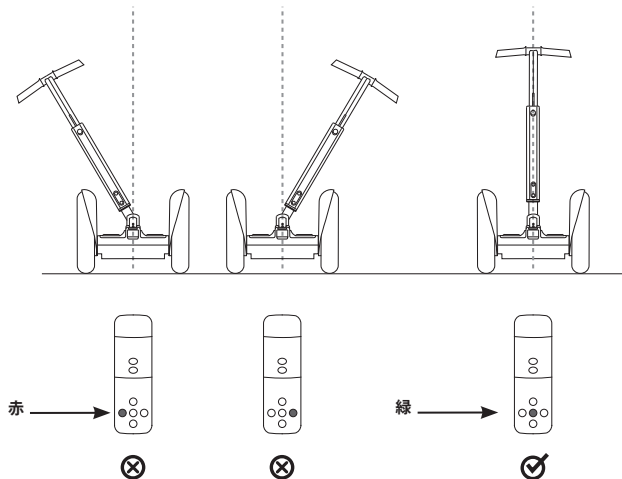


図 16. バランスインジケータライト

緑のバランスインジケータライトは、Segway PT が乗れる状態になっているか、搭乗者がすでに乗っていることを示します。

- **中央の緑のバランスインジケータライト1個**  
Segway PT は、スタンバイモードになっていて、乗る準備が整っています。
- **5個の緑のバランスインジケータライトが点滅**  
Segway PT は、搭乗者なしバランスモードになっていて、乗る準備が整っています。
- **4個の緑のバランスインジケータライトが回転**  
Segway PT は搭乗者が乗った状態でバランスモードになっています。

#### バランスモードと搭乗者なしバランスモード

Segway PT にバランスモードで乗ります。このモードでは Segway PT は、搭乗者が前後に体を傾けている、または LeanSteer フレームが左右に傾いていることを察知し、そのホイールを搭乗者の動きに合わせます。また Segway PT には、搭乗者が乗っていない場合に低速で移動できる、搭乗者なしバランスモードがあります。障害物、階段、操作が難しい地形では Segway PT から降りて、搭乗者なしバランスモードを使って通過してください。Segway PT が搭乗者なしバランスモードにある際には、Segway PT が単独で移動しないようにハンドルバーを持つことが重要です。

コンソール前部のバランスインジケータライトが点滅していたり、緑色のライトが回転していたり、また InfoKey コントローラにうれしい顔のアイコンが表示されることにより、Segway PT バランスモードか搭乗者なしバランスモードにあることがわかります。Segway PT をバランスモードにする方法に関する詳細情報は、59 ページの「Segway PT に乗る」を参照してください。

表 3. バランスインジケータライトのパターン

| Segway PT のステータス                           | ライトのパターン   |
|--|--|
| 準備ができていません。<br>乗らないでください。                  | <b>オフ</b> ：バランスインジケータライトは全部消えている。<br><b>赤</b> ：1 個または複数のバランスインジケータライトが赤に点灯。                        |
| 準備ができています。<br>乗ることができます。<br>(搭乗者なしバランスモード) | <b>緑</b> ：中央のバランスインジケータライトだけが緑に点灯します。4 つのライトは点灯していません。<br><b>緑</b> ：5 個全部のバランスインジケータライトが緑に点滅しています。 |



## Segway PT のコンポーネントとサブシステム (続き)

### バッテリー充電インジケータライト

Segway PT が電源に接続されている間、コンソール上の 2 つのバッテリー充電インジケータライトが充電ステータスを示します。フロント充電ライトは前側のバッテリーに対応し、リア充電ライトは後側のバッテリーに対応しています (図 17 を参照してください)。

詳細については、89 ページの「バッテリー残量表示ランプ」を参照してください。

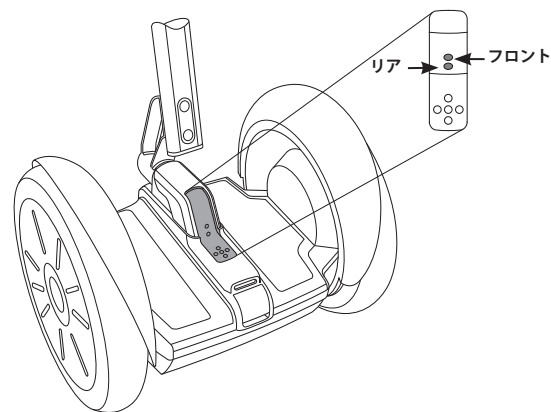


図 17. バッテリー充電インジケータライト



## 搭乗者検知センサー

### ⚠ 危険

無人の Segway PT が勝手に走行しないように、バランスモードになっている時は、絶対に手を放さないでください。シャットダウンする前にある程度の距離を動くため、他人にけがをさせたり、Segway PT が破損する危険があります。

### ⚠ 危険

マットの上には足以外のものを何も乗せないでください。マットに物を乗せると搭乗者検知センサーが押されて Segway PT が勝手に走行し、人や物に衝突して、けがや損害を引き起こす危険があります。

Segway PT のマットの下には、4 個のセンサーがついています。搭乗者検知センサーは、Segway PT がパワーオンになっているときに、搭乗者が乗っているかいないかを検出します。

マットの上に足を正しく乗せると、4 個すべての搭乗者検知センサーが押され、Segway PT をバランスモードで正常に運転できるようになります。

乗っているときに 3 個以下の搭乗者検知センサーが押されていると、初心者設定がオンになっているかオフになっているかに関係なく最高速度が下がります。足を正しい位置に戻すと、Segway PT は完全な機能を取り戻します。

バランスモードで、搭乗者検知センサーがどれも押されていないときに、Segway PT を急激に動かすと、スティック振動警告を発生し、バランスモードからスタンバイモードになります。

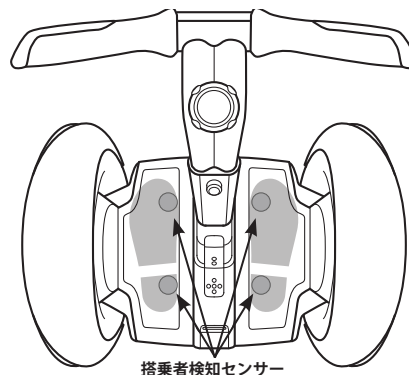


図 18. 搭乗者検出センサー

## Segway PT のコンポーネントとサブシステム (続き)

### コントローラボード

2枚のコントローラボードは、Segway PT のバッテリー、モーター、搭乗者検知セサー、LeanSteer センサー、速度センサー、傾きセンサーからの信号を受信します。この入力に基づいて、コントローラボードは、車輪を回転させるモーターにコマンドを送ります。

重要なコンポーネントに異常を検知したり、バッテリーが安全限界以下に消耗したりすると、Segway PT は安全シャットダウンを実行します。

安全シャットダウンの詳細は、57 ページの「安全シャットダウン」を参照してください。

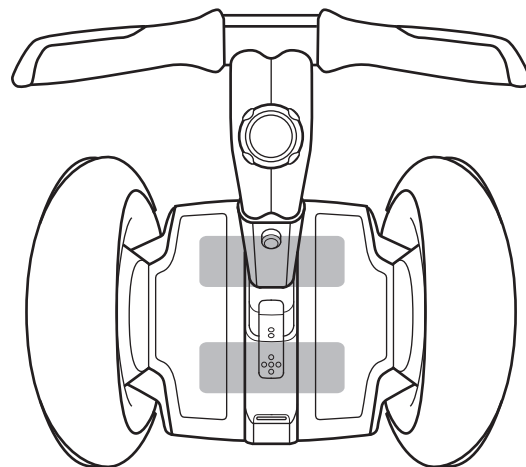


図 19. コントローラボードの場所

## モーター

各車輪は、音が小さく効率的な冗長式の高速電気モーターによって独立して駆動します。各モーターはコンピュータ制御され、Segway PT の動作を正確に調整します。

各モーターは、それぞれ独立した動作が可能な 2 つの電気回路を持ち全体で 1 つの機械として機能します。どちらかのモーターが故障すると、Segway PT は安全シャットダウンを実行します。

安全シャットダウンの詳細は、57 ページの「安全シャットダウン」を参照してください。

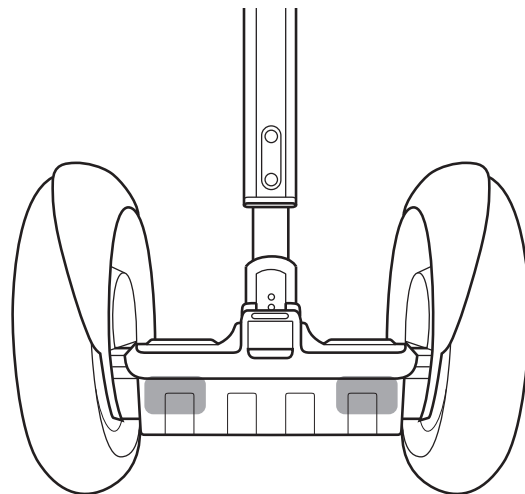


図 20. モーターの場所

## Segway PT のコンポーネントとサブシステム (続き)

### バランスセンサーアセンブリ

バランスセンサーアセンブリは、5 個の角速度センサー (ソリッドステートジャイロスコープ) と 2 個の傾きセンサーを備えています。バランスセンサーアセンブリは、Segway PT の向きの情報をコントローラボードに送ります。全センサーは正しく動作していることを確認するために、常に、Segway PT によって監視されています。どちらかのセンサーが故障すると、Segway PT は安全シャットダウンを実行します。

安全シャットダウンの詳細は、57 ページの「安全シャットダウン」を参照してください。

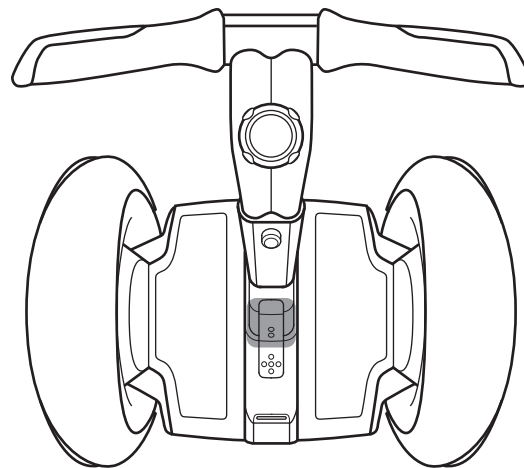


図 21. バランスセンサーアセンブリの場所

## 走行用ライト

パワーベースのフロントとリアにあるPT 走行用ライト (図 22 を参照) は、薄暗い場所での運転時に、まわりの人から PT や搭乗者が見えるようにするために搭載されています。走行用ライトは、自動的に点灯し Segway PT をオフにするまでずっと点灯したままになります。

Segway PT の走行用ライトは、ユーザーが修理することができません。走行用ライトに問題がある場合は、Segway の販売店にお問い合わせください。

### ⚠ 危険

安全にお乗りいただくためには、目の前にあるものがはっきりと見えていないといけません。また、まわりの人からもはっきりと見えていないといけません。

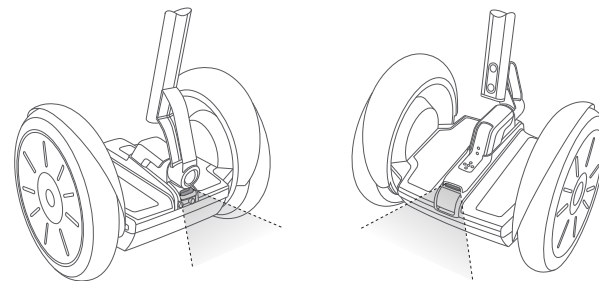
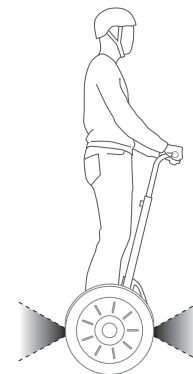


図 22. 走行用ライト

## バッテリーについて

2個のバッテリーは(正しく装着されている場合)密封されていて、適切な充電と保管以外に保守作業は unnecessary です。バッテリーはどちらも同じで、パワーベースのフロントとリアのどちらにでも装着可能です。Segway PT を運転するには、両方のバッテリーが装着されていなければならない、リチウムイオン電池でなければなりません。安全限界を超えてバッテリーが消耗した場合、Segway PT は安全シャットダウンを実行します。

安全シャットダウンの詳細は、57 ページの「安全シャットダウン」を参照してください。

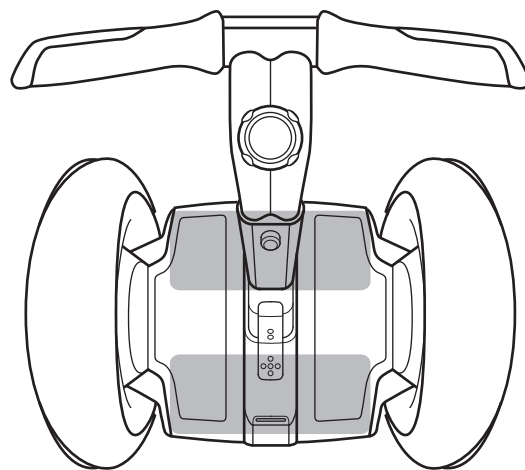


図 23. バッテリーの場所

# InfoKey コントローラー

この章では、Segway PT の InfoKey コントローラーについて説明します。以下の内容について説明します：

- InfoKey コントローラーの説明とその表示内容、ボタン、アイコンと機能。






## InfoKey コントローラー

InfoKey コントローラーを使用して、Segway PT の監視と操作を行います。InfoKey コントローラーの外枠には 4 つのボタンがあり、中央部には表示部があります。InfoKey コントローラーは、Segway PT と通信するために、5 m (15 フィート) 以内になければなりません。

## InfoKey コントローラーのボタン

InfoKey ボタンを使用することで、Segway PT の機能を選択し、スクロールしてさまざまな情報を表示することができます。

表 4. InfoKey コントローラーボタン (図 24 を参照してください)

| ボタン          | 説明  |
|--------------|---|
| パワー/スタンバイボタン |  パワー/スタンバイボタンを使って、Segway PT のオン・オフおよびバランスモードとスタンバイモードの切り替えができます。(42 ページ)。  |
| 初心者          |  初心者ボタンを使って、初心者設定のオン・オフの切り替えとバックライトの点灯ができます。(43 ページ)。  |
| 情報表示         |  日時、速度、平均速度、走行距離、走行距離計を含む情報を表示します。<br> 日時、速度/距離の形式を設定し、平均速度と走行距離をリセットできます。(44 ページ)。 |
| セキュリティボタン    |  セキュリティ機能(アラーム)を有効にします。(47 ページ)。  |

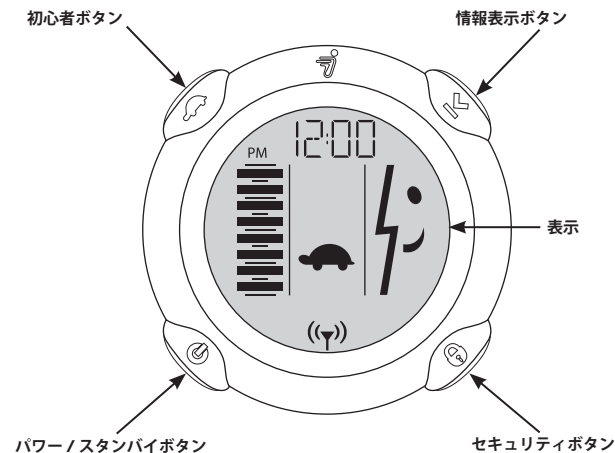


図 24. InfoKey コントローラーボタン

## InfoKey コントローラ (続き)

### InfoKey コントローラ表示部分

この表示部分に、メッセージや警告などのステータス情報が表示されます (図 25 および表 5)。

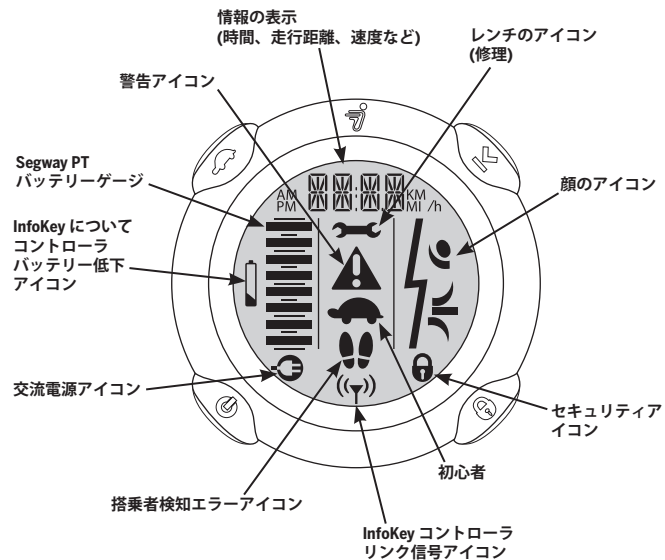













図 25. InfoKey コントローラボタンとアイコン



表 5. InfoKey コントローラアイコン

| アイコン                        | 説明   |
|-----------------------------|--|
| 情報の表示                       |  時間、日付、速度、平均速度、走行距離、走行距離計を表示します。(44 ページ)。   |
| レンチ                         |  修理が必要な Segway PT のシステム故障を示します。(132 ページ)。   |
| 顔                           |  一連の顔のアイコンが、ステータスを示します。たとえば、うれしい顔、悲しい顔、無表情の顔が表示されます。  |
| セキュリティアイコン                  |  セキュリティ機能がオンになったことを示します。(47 ページ)。   |
| 初心者                         |  亀のアイコンは、初心者設定が有効になっていることを示します(最高速度と方向転換感度が低めに設定されています)。(43 ページ)。   |
| InfoKey コントローラ<br>リンク信号アイコン |  InfoKey コントローラが Segway PT を検知したことを意味します。InfoKey コントローラは、Segway PT と通信するために、5 m (15 フィート) 以内になければなりません。   |
| 搭乗者検知<br>エラーアイコン            |  乗っているときに、(それぞれのマットの下に 2 個ずつある) 4 個の搭乗者検知センサーのうちどれか 2 つに圧力がかかっていないと、搭乗者検知エラーアイコンが表示されます。準備ができていない Segway PT に乗ろうとすると、搭乗者検知エラーアイコンがスタンバイモードで表示されます。(33 ページ)。 |
| 交流電源                        |  Segway PT が交流電源に接続されていることを示します。(87 ページ)。   |
| InfoKey コントローラ<br>バッテリー低下   |  InfoKey コントローラのバッテリーを交換する必要があることを示します。(115 ページ)。   |
| Segway PT<br>バッテリーゲージ       |  Segway PT バッテリーの残り充電容量を示します。(90 ページ)。  |
| 危険                          |  乱暴な運転、適正温度範囲外での運転、搭乗者がマットから足を外したなどが原因で発生する警告状態を示します。  |

## InfoKey コントローラ (続き)

### パワー/スタンバイボタンの機能

パワー/スタンバイボタンを使って、次の機能を実行できます。

#### 電源のオン・オフ

Segway PT の電源をオンにするには、

1. Segway PT から 5 m (15 フィート) 以上離れないこと。
2. 電源をオンにするには、パワー/スタンバイボタンをタップします。
3. 電源をオフにするには、パワー/スタンバイボタンを 2 秒間押し続けます。

Segway PT は、搭乗者検知センサーがどれも押されていない(マットに何も乗っていない)状態でないとはオンにできません。

#### バランスモードからスタンバイモードへの切り換え

1. Segway PT がパワーオンになっていてバランスモードであることを確認します。
2. スタンバイモードに切り換えるには、パワー/スタンバイボタンをタップします。
3. ディスプレイに顔のアイコンが表示されておらず、バランスインジケータライトが点滅していないことを確認します。

4 個全部のバランスインジケータライトが緑で点滅している場合、Segway PT はまだバランスモードです。Segway PT は、搭乗者検知センサーがどれも押されていない(マットに何も乗っていない)状態でないとはこのコマンドを受け入れません。

31 ページの「バランスモードについて」を参照してください。

注意：Segway PT に乗っている間に、InfoKey コントローラが何も表示しない状態になった場合は、パワー/スタンバイボタンをタップすると表示がされるようになります。Segway PT はバランスモードの状態に保たれていて、すべての動作を正常に行うことができます。

## 初心者ボタンの機能

初心者ボタンを使って、次の機能を実行できます。

### 初心者設定をオン・オフにする。

1. 初心者設定をオフにするには、初心者アイコン (亀) が表示されていることを確認してから、初心者ボタンをタップします。初心者アイコンはディスプレイから消えます。
2. 初心者設定をオンにするには、初心者アイコン (亀) が表示されていないことを確認してから、初心者ボタンをタップします。初心者アイコンがディスプレイに表示されます。

詳細は、48 ページの「初心者設定の構成設定とロック」を参照してください。

Segway PT は、搭乗者検知センサーがどれも押されていない(マットに何も乗っていない)状態でないとこのコマンドを受け入れません。

### バックライトをオンにする

1. バックライトをオンにするには、初心者ボタンを押し続けます。
2. 初心者ボタンから手を離すとバックライトが消えます。

## InfoKey コントローラ (続き)

### 情報表示ボタンの機能

情報表示ボタンを使って、次の機能を実行できます。

#### 表示情報のスクロール

情報表示ボタンをタップすると、以下の情報をスクロールできます。

- 時間
- 日付
- 現在の速度  
速度 / 距離形式が点滅します。
- 平均速度  
速度 / 距離形式が点滅しない場合、平均速度機能をリセットするまでの間、走行はすべて平均されます。
- 走行距離  
速度 / 距離形式が点滅し、先にか付かない移動距離が表示されます。
- 走行距離計  
速度 / 距離形式が点滅せず、Segway PT が走行した合計距離が表示されます。

#### 注意：

InfoKey バッテリーを交換するか、付け直した場合、すべての情報はデフォルト設定に戻ります。走行距離と平均速度は 0 にリセットされます。走行距離計はリセットされません。

## 情報の設定とリセット

このセクションでは以下の手順を説明します。

- 時間形式、時間、分の設定
- 速度 / 距離形式、日付形式、年、月、日の設定
- 平均速度のリセット
- 走行距離のリセット

### 時間形式、時間、分の設定

#### 1. 時間形式の設定 (12 時間形式または 24 時間形式)

時間が表示されるまで、情報表示ボタンをタップします。時間形式部分で 12 または 24 が点滅するまで、情報表示ボタンを押し続けます。セキュリティボタンをタップして設定したい形式を表示させ、12 または 24 時間形式を選択します。情報表示ボタンを放します。情報表示ボタンをタップして確定し、時間設定に進みます。

#### 2. 時間の設定

設定したい時間が表示されるまで、セキュリティボタンをタップします。セキュリティボタンを押したまま、時間を早送りします。情報表示ボタンをタップして確定し、分設定に進みます。

#### 3. 分の設定

設定したい分が表示されるまで、セキュリティボタンをタップします。セキュリティボタンを押したまま、分を早送りします。情報表示ボタンをタップして時間設定を確定します。これで時間が設定されました。

### 速度 / 距離形式、日付形式、年、月、日の設定

#### 1. 速度 / 距離形式の設定 (MI または KM)

[month/day] または [day/month] が年と交互に表示されるまで、情報表示ボタンをタップします。情報表示ボタンを押したままにして、MI/H または KM/H を表示させます。情報表示ボタンを放します。セキュリティボタンをタップして設定したい形式を表示させ、MI/H または KM/H 形式を選択します。情報表示ボタンをタップして確定し、日付設定に進みます。

## InfoKey コントローラ (続き)

速度/距離形式、日付形式、年、月、日の設定 (続き)

### 2. 日付形式の設定 (MO.DA または DA.MO)

セキュリティボタンをタップして設定したい形式を表示させ、MO.DA (月日) または DA.MO (日月) 形式を選択します。情報表示ボタンをタップして確定し、年設定に進みます。

### 3. 年の設定

設定したい年が表示されるまで、セキュリティボタンをタップします。セキュリティボタンを押したまま、年を早送りします。情報表示ボタンをタップして確定し、月設定に進みます。

### 4. 月の設定

設定したい月が表示されるまで、セキュリティボタンをタップします。セキュリティボタンを押したまま、月を早送りします。情報表示ボタンをタップして確定し、日設定に進みます。

### 5. 日の設定

設定したい日が表示されるまで、セキュリティボタンをタップします。セキュリティボタンを押したまま、日を早送りします。情報表示ボタンをタップして、速度/距離形式、日付形式、年、月、日の設定を確定します。これで年月日の設定が完了しました。

## 制限速度とシャットダウンのタイムアウト時間の設定

速度制限を設定するには、

表示されている走行距離計が点滅するまで、情報表示ボタンを押し続けます。初心者 (「SPD1」) 速度制限が表示されるまで、情報表示ボタンを2秒間押します。InfoKey コントローラの表示が「SPD1」と現在の初心者速度設定の間で切り替わります。セキュリティボタンを押すと、次に使用可能な速度が表示されます。初心者設定の速度制限は、時速 6.5 Km (時速 4.0 マイル) から時速 13 Km (時速 8.0 マイル) までの範囲で時速 0.8 Km (時速 0.5 マイル) 単位で設定できます。設定したい初心者設定制限速度が表示されたら、情報表示ボタンをもう一度押して、初心者設定制限速度を保存します。すると今度は、InfoKey コントローラの表示が「SPD2」と現在の標準制限速度設定の間で切り替わります。セキュリティボタンをタップすると、次に使用可能な速度が表示されます。初心者設定の速度制限は、時速 6.5 Km (時速 4.0 マイル) から時速 20 Km (時速 12.5 マイル) までの範囲で時速 0.8 Km (時速 0.5 マイル) 単位で設定できます。設定したい標準設定制限速度が表示されたら、情報表示ボタンをもう一度押して、初心者設定制限速度を保存します。今度は、InfoKey コントローラの表示が、現在のシャットダウンタイムアウト設定と「オフ」の間で切り替わります。

シャットダウンのタイムアウト：

シャットダウンのタイムアウトとは、スタンバイモードの Segway PT が、パワーオンの状態で待機する時間の長さです。セキュリティボタンをタップするたびに表示されている設定可能なシャットダウンタイムアウトの時間が切り替わります。設定したい時間が表示されている時に、情報表示ボタンを押すとその設定が保存され、InfoKey コントローラが通常動作に戻ります。速度制限とシャットダウンのタイムアウトの設定は、Segway PT を一旦オフにしてからオンにすることで有効になります。

平均速度のリセット

平均速度が表示されるまで、情報表示ボタンをタップします（「MI/h」または「KM/h」は点滅しません）。平均速度が「0.0」にリセットされるまで情報表示ボタンを押し続けます。

走行距離のリセット

走行距離が表示されるまで、情報表示ボタンをタップします（「MI」または「KM」が点滅します）。走行距離が「0.0」にリセットされるまで情報表示ボタンを押し続けます。

## セキュリティボタンの機能

セキュリティボタンを使って、次の機能を実行できます。

**セキュリティ機能をオン・オフにする。**

1. セキュリティ機能をオンにするには、セキュリティボタンをタップします。セキュリティアイコン（錠）がディスプレイに表示されます。
2. セキュリティ機能をオフにするには、セキュリティボタンをタップします。セキュリティアイコン（錠）がディスプレイから消えます。

Segway PT は、搭乗者検知センサーがどれも押されていない（マットに何も乗っていない）状態でないとこのコマンドを受け入れません。

セキュリティ機能には、アラーム（警報）、Segway PT を動かせないようにする装置、および、無断操作の防止があります。Segway PT の盗難を防ぐベストな方法は、安全な屋内に InfoKey コントローラと別に保管することです。安全ではない場所に Segway PT を放置する必要がある場合には、セキュリティ機能をオンにして、アラームが鳴ったときに聞こえる範囲から離れないでください。

## InfoKey コントローラ (続き)

### ボタンコンビネーション機能

以下の機能では、InfoKey コントローラ ボタンを組み合わせると同時に押す必要があります。

#### 初心者設定のロックとロック解除

初めての使用時には、Segway PT は初心者設定がオンにのみ設定できるようになっています。初心者アイコン (亀) が表示されていない場合は、初心者設定をオンにするまで Segway PT に乗らないでください。新しい搭乗者が初心者設定を使用して乗り方を積極的に学べるように、Segway PT は、初心者設定がロックされた状態で出荷されています。

初心者設定のロック解除をするには、

1. Segway PT をオンにします。
2. 初心者ボタンと情報表示ボタンを同時に 10 秒以上押し続けます。情報表示ボタンが点滅します。
3. Segway PT がバランスモードになっていないことを確認します。
4. 初心者ボタンをタップしたときに、初心者アイコン (亀) が切り替わることを確認します。

初心者設定のロック解除を行うと、初心者ボタンをタップするごとに、初心者設定のオン / オフを切り換えることができるようになります。

初心者設定のロックをするには、

1. 上記のステップ 1 と 2 を繰り返します。
2. InfoKey のディスプレイに、初心者アイコン (亀) が表示されていることを確認します。
3. 初心者ボタンをタップしてロックされたかをテストし、InfoKey ディスプレイに初心者アイコンが表示されたままであることを確認します。



## トレーニング安全シャットダウンをオンにする

### ⚠ 危険

トレーニングの目的で安全シャットダウンを実演する前に、57 ページの「安全シャットダウン」を読んで、安全ビデオを見てください。

トレーニングの目的で安全シャットダウンを実演するのは、未然に問題が予測できるコントロールされた環境で、スポッタに手伝ってもらって搭乗者に Segway PT を体験してもらうためです。

1. Segway PT がバランスモードになっていることを確認します。
2. Segway PT が静止している状態で、搭乗者がマットの上に立ちます。
3. スポッタは、安全シャットダウンの開始時に静止した状態に保持できるように、Segway PT をしっかり支えます。
4. 3 人目の人が InfoKey コントローラを持ち、搭乗者とスポッタが準備ができていることを確認します。
5. この 3 人目の人は、情報表示ボタンとパワー/スタンバイボタンを同時に押し続けて、安全シャットダウンを開始させます。  
図 26 に、トレーニング安全シャットダウン中の InfoKey コントローラのディスプレイ表示を示します。
6. スポッタは Segway PT が動かないように、引き続き押さえている必要があります。
7. 搭乗者は 10 秒以内に Segway PT から降りる必要があります。

搭乗者は、安全シャットダウン開始から 10 秒以内に、コントロールを保って停止し、降りなければなりません。10 秒経過すると、車輪の速度が 0 になり次第に Segway PT がシャットダウンします。



図 26. トレーニング安全シャットダウン中の InfoKey コントローラのディスプレイ表示



# 安全上の警告

この章では、Segway PT の安全上の警告について説明します。安全上の警告：

- 速度制限機能
- スティック振動警告
- 安全シャットダウン

Segway PT に乗り始める前に、警告を認識し、対応策について理解しておくことが重要です。

## 危険

速度制限機能、スティック振動、安全シャットダウンなどの安全上の警告に関して、ユーザーマニュアル中のすべての指示に従い、安全ビデオを見てください。

## 注意

すべての安全上の問題が警告を発するとは限りません。その他の安全上のヒントやガイドラインは、62 ページの「危険の防止」を参照してください。

## 速度制限機能

最高制限速度に近づくと、Segway PT の速度制限機能によってハンドルバーが押し戻されて減速します (図 27 を参照)。

### ⚠ 危険

ハンドルバーに寄りかかって運転すると、コントロールの喪失、衝突、転倒、けがにいたる危険があります。

Segway PT の速度制限機能は、速度が速すぎることを警告します。速度制限機能がハンドルバーを押し戻す場合は、**前かがみになるのを止めて減速してください**。図 28 に示すように、体とハンドルバーとの間に間隔を空けてください。Segway PT によって安全と判断される速度にまで減速したら、通常の運転および搭乗位置に戻ります。

速度制限機能がハンドルバーを押し戻す速度は、乗り方、路面状態、積載量、初心者設定がオンになっているかどうか、バッテリーの状態、足の位置など、さまざまな要素に応じて異なります。

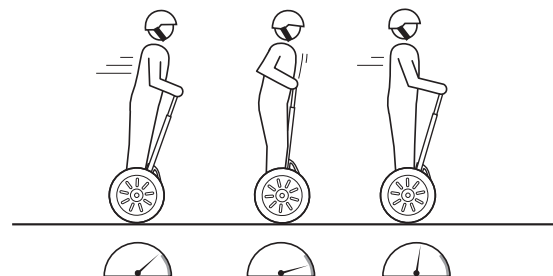


図 27. 速度制限機能

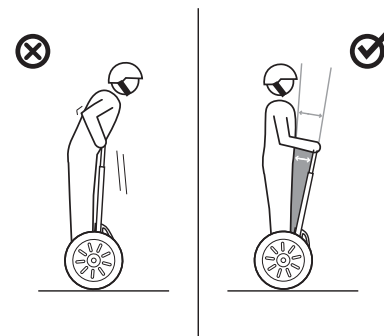


図 28. 搭乗者とハンドルバーの距離

## 注意

以下のような状態のときに、最高制限速度以下で走行すると、速度制限機能がオンになり、警告アイコンと真剣な顔のアイコンが表示されます。

- 急な上り坂での走行
- でこぼこ道での走行
- 搭乗者検知センサーが3個以下しか押されていないとき
- オンにして、パワーベースに乗ってから最初の数秒間
- バッテリー低下
- バッテリーが熱すぎるか、冷たすぎる
- 完全充電したバッテリーを使って坂を下りる。

回生制動を利用して充電するため、バッテリーが完全に充電されていると、Segway PT は速度制限機能をアクティブにすることによって過充電を防止します。

表 6 に、InfoKey コントローラによって指定された最高速度以下の速度で速度制限機能がオンになった場合に、InfoKey コントローラのディスプレイに表示されるアイコンを示します。この表には、発生するエラーと、その対応策も示してあります。

表 6. 速度制限機能

| 表示アイコン  | 説明   | 推奨対応策  |
|---|--|--|
|  | Segway PT は、一時的な原因により、低い性能レベルで動作しています。問題が解消されるまでの間、制限速度が下がります。 | 速度制限機能によりハンドルバーが後ろへ押された場合は、前傾するのをやめ、減速してください。常に、自分とハンドルバーとの間に間隔をあけてください。 |

## スティック振動警告

Segway PT が、ハンドルバーを振動させ、うるような音を発生して、転倒の危険があることを警告します。これをスティック振動警告と呼びます。スティック振動警告は、乗っているときの状況に応じて、速度制限機能および安全シャットダウン警告と同時に、または、別に発生します(図 29 を参照します)。

### 搭乗中

搭乗中にスティック振動警告が発生したら、速度を落としてください。スティック振動警告が継続する場合は、完全に停止させ、注意して降ります。スティック振動警告が継続的に発生する原因が解明され、解決されない限り、再び乗らないでください。停止中、または、動けなくなったときに、スティック振動警告が発生した場合、すぐに降りて、以下の場合にならない限り、再び乗らないでください。

- すべての障害物や坂を越える。
- 安全シャットダウンが起こらなかったことがはっきりしている。

詳細については、57 ページの「安全シャットダウン」を参照してください。

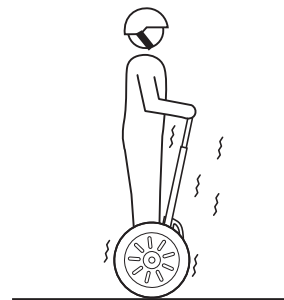


図 29. スティック振動警告

乗っているときに、Segway PT に過剰な負荷をかけると、スティック振動警告が発生します。急な坂道や悪路で走行中、または、障害物に遭遇したり、急激に加速・減速すると、スティック振動警告が発生することがあります。高速で後退したり、バランスを取る準備ができていないときに Segway PT に乗ろうとした場合にも、スティック振動警告が発生します。バッテリーが低下している、冷たすぎる、使い古されている、正しく保守されていない場合にはバランス維持に利用できるエネルギーが低下するため、スティック振動警告が発生しやすくなります。

表 7 に、搭乗者がマットに乗っていないときに発生するスティック振動警告の考えられる原因と対応策を示します。

表 7. 搭乗者がマットに乗っているときに発生するスティック振動警告

| 考えられる原因                           | 対応策   |
|-----------------------------------|---|
| 乱暴に運転したり、急激に加速したり急停止した。           | より低い安定した速度でゆっくりと走行してください。   |
| ハンドルバーによりかかって走行した。                | 自分とハンドルバーとの間に間隔をあけてください(52 ページを参照します)。  |
| 悪路や急な坂を走行した。                      | よりスムーズで平らな、無理のからない路面で走行してください。坂では、坂に対して直角に向かい、降りて、搭乗者なしバランスモードで Segway PT を押してください(31 ページを参照します)。 |
| ホイールが止まる敷居や歩道の縁石などの障害物を乗り越えようとした。 | 障害物を無理に押すのを止めてください。停止してから降りて、Segway PT を搭乗者なしバランスモードにして押しながら障害物を避けて歩きます(78 ページを参照します)。            |
| 速過ぎる速度で後退した。                      | 停止させて、その場で旋回して、前進します。   |
| 安全シャットダウンが開始した。                   | コントロールを保って停止し、10 秒以内にパワーベースから降ります(57 ページを参照します)。  |

## スティック振動警告 (続き)

### 搭乗者なし

Segway PT に搭乗していないときにも、スティック振動警告が発生することがあります。搭乗者なしバランスモードで Segway PT を急激に動かすと、スティック振動警告が発生します。搭乗者なしバランスモードとは、パワーベースに誰も乗っていないときに Segway PT がバランスモードになることです。歩道の縁石を越えたり、階段を上がっているときに、車輪が空回りするときにもスティック振動警告が発生します。

表 8 に、搭乗者がマットに乗っていないときに発生するスティック振動警告の考えられる原因と対応策を示します。

表 8. 搭乗者がマットに乗っていないときに発生するスティック振動警告

| 考えられる原因   | 対応策  |
|---|--|
| 搭乗者なしバランスモードで、搭乗者がマットに乗っていないときに、Segway PT を急激に動かした。 | 搭乗者なしバランスモードで Segway PT を移動するときは、注意してゆっくり動かしてください。Segway PT が常に自分より下になるようにしてください (階段や坂では、上る時には常に自分で上から動かし、下る時には Segway PT が下になるようにします) (78 ページを参照します)。 |
| Segway PT はパワーオンになっているが、乗る準備が整っていない時に乗った。           | 降りて、LeanSteer フレームを中心に戻し、パワーベースを水平にします。バランスインジケータライトが緑になったら (69 ページを参照します)、乗ってください。  |



## 安全シャットダウン

### ⚠ 危険

安全シャットダウンの原因が判明し、解消されるまでは Segway PT に乗らないでください。

### ⚠ 危険

バッテリー低下が表示されたり、バッテリー低下が原因での安全シャットダウンの後に、絶対に Segway PT を再起動して乗らないでください。パワーを要求しすぎると、Segway PT がバランスを維持するための十分なパワーが得られないことがあります。再起動して乗り続けると、転倒の危険があります。さらに、バッテリーが破損して、バッテリーの寿命が短縮し、容量が減少することがあります。

Segway PT が冗長システムに故障を検出したか、バッテリーが安全限界を超えて消耗している場合、安全シャットダウンが開始します (図 30 を参照します)。

安全シャットダウンが発生すると、Segway PT は自動的に減速し、スティック振動警告を発し(ハンドルバーを振動させ、うなり音をだす)、バランスインジケータライトが点滅し、警告音が発生し、

InfoKey コントローラに不満な顔のアイコンが表示されます。

安全シャットダウン開始から 10 秒以内に、コントロールを保持して停止し、降りてください。10 秒後、Segway PT はホイールの速度がゼロになり次第シャットダウンします。

安全シャットダウンが発動したら、

1. ただちに停止します。
2. 注意して片足ずつ降ります。

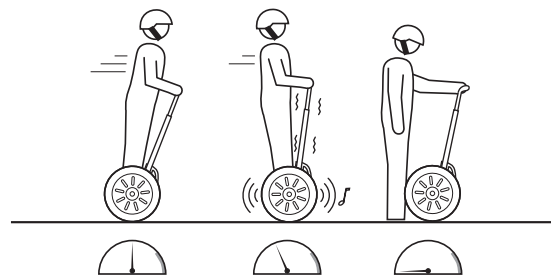


図 30. 安全シャットダウン

## 安全シャットダウン (続き)

### ⚠ 危険

図書館や商店の入口で使用されているような盗難防止システムは、Segway PT のバランス能力に影響を与えたり、Segway PT を安全シャットダウンさせたりすることがあります。盗難防止システムから 1.5 メートル (5 フィート) 以内では乗らないようにしてください。

表 9 に、安全シャットダウン中に表示される InfoKey コントローラのアイコンを示します。この表には、対応策も示してあります。

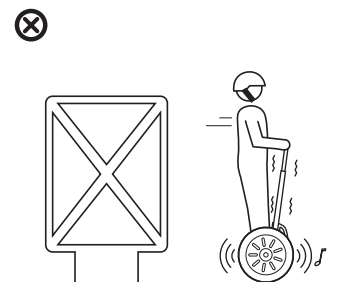
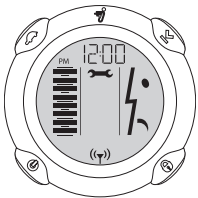


図 31. セキュリティシステム

表 9. 安全シャットダウン

| 表示アイコン  | 説明  | 対応策   |
|---|---|---|
|  | <p>システムが故障を検知し、速度を 0 に落として、シャットダウンする (Segway PT バッテリーの完全充電状態を示す)。</p> | <p>安全シャットダウンが発動したら、</p> <ol style="list-style-type: none"> <li>1. ただちに停止します。</li> <li>2. 注意して片足ずつ降ります。安全シャットダウン開始から 10 秒以内に、コントロールを保って停止し、降りてください。</li> </ol> <p>安全シャットダウンが発生した場合、原因が判明して解決されるまでは Segway PT に乗らないでください。</p> <p>119 ページの「Segway PT のトラブルシューティング」を参照してください。</p> |

## バッテリーが空の状態

Segway PT が、バッテリーの充電量低下を知らせてから、安全シャットダウンを開始します。InfoKey コントローラに不満な顔のアイコンが現れて、Segway PT の速度が制限され、Segway PT から警告音が発生します。

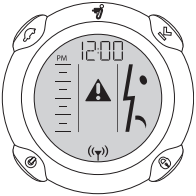
Segway PT がバッテリー低下を知らせた場合は常に、安全シャットダウンが開始される前に、コントロールを保持して停止し、注意して Segway PT から降りてください。

表 10 に、バッテリーが空に近いときに表示される InfoKey コントローラのアイコンを示します。この表には、対応策も示してあります。

### 注意：

古い、冷たい、使い古した、正しく保守されていないバッテリーでは、抵抗が高くなる場合があります。この場合、バッテリーを最近充電してあっても、バッテリーが空に近いことが検知されることがあります。

表 10. バッテリーが空の状態

| 表示アイコン  | 説明  | 対応策   |
|---|---|---|
|  | <p>バッテリーが空になっていることをシステムが検知して通知する (Segway PT のバッテリーが空の状態を表示しています)。</p> | <p>安全シャットダウンが開始される前に、コントロールを保持して停止し、安全に注意して Segway PT から降りてください。バッテリーの充電を終えるまでは、Segway PT に乗らないでください。</p> |



# Segway PT に乗る

このセクションでは Segway PT の乗り方について説明します。初めて乗るときや、その後で乗るときに役立つヒントをご紹介します。これからご説明するステップに従って Segway PT の正しい乗り方を習得してください。Segway PT と InfoKey コントローラに慣れるまでは、未然に問題が予測できるコントロールされた場所で慣れた環境で練習することが重要です。

乗る前に Segway PT が組み立てられ、充電されていることを確認します。17 ページの「Segway PT の組立方法」と 87 ページの「バッテリーの充電」を参照してください。Segway PT に乗る前に毎回点検してください(このマニュアルの裏表紙にある「乗る前の点検」を参照します)。しっかりと固定されていないパーツや破損しているパーツがあったり、タイヤが正しい空気圧に設定されていない場合は乗らないでください。97 ページの「Segway PT の保守」を参照してください。Segway PT に巻き込まれる危険のある大きすぎる衣服やアクセサリーなど、適切なハンドル操作を妨げるものを着用しないでください。

## 乗るときの姿勢

乗るときの姿勢と立ち方は安全に影響します。

- ・ 慎重にお乗り下さい。遠方とホイールの前の両方に注意を払います。注意深く見ることで障害物があったり滑りやすい路面を避けることができます。あなた自身の観察力が安全な走行の見方です。
- ・ ハンドルバーをしっかりと握り、足をリラックスさせて膝と肘を曲げた状態にします。そうすることで、より険しい地形でも乗っているときにバランスを保つことができます
- ・ 自分とハンドルバーとの間に間隔をあけてください。ハンドルバーに寄りかからないでください。ハンドルバーに寄りかかるとコントロールを失ったり衝突したり転倒したりといった危険な状況の原因となります。
- ・ 足をマットの中心に保ってください。
- ・ 安定した動作で停止できるように練習をしてください。
- ・ 右左折をする間は体を LeanSteer フレームに合わせます。
- ・ LeanSteer フレームを進行方向に向けます。
- ・ ハンドルバーが正しい高さに設定されていることを確認します。詳細については、21 ページの「ハンドルバーの高さ調整」を参照してください。

## 危険回避

Segway PT は操作が簡単なので障害物などを容易に避けることができます。しかし、乗っているときは、常によく注意して、トラクションを失わないように、滑りやすい路面や、凍った路面、濡れた路面、不安定な路面(砂/砂利)、急な坂道、障害物などをしっかり見極めて避ける必要があります。危険な路面や地形の場所では Segway PT から降りて、搭乗者なしバランスモードで通過してください。

## スリップの防止

Segway PT が直立するには、タイヤが滑りにくい路面に接地されている必要があります。Segway PT がトラクションを失うとスリップが起こり、コントロールを失い転倒する可能性があります。急な操作をしたり、滑りやすい路面、不安定な路面、急な坂道で乗ると、Segway PT がトラクションを失う可能性があります。

- 急停止や急発進などの急な動きをさせないようにしてください。
- 雪、氷、濡れた床、濡れた草などの滑りやすい路面を避けてください。
- 小枝やゴミが散らかっていたり小石などのある不安定な路面を避けてください。
- 舗装道路から草地、段差、徐行帯などの地面の形が変化する場所で乗る際にはよく注意してください。
- 急な坂道で乗らないようにしてください。タイヤが常時地面と接触するようにしてください。

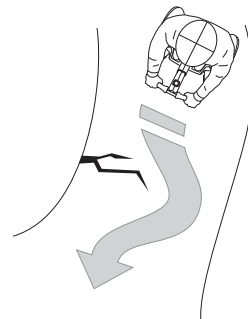


図 32. 障害物を避けて乗る

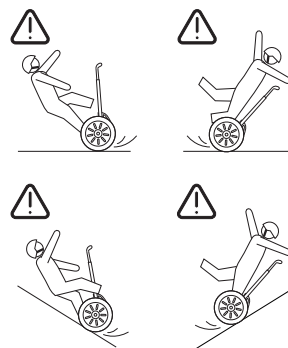


図 33. スリップの防止

## つまずきの防止

Segway PT の進行を妨げ、急停止や転倒の原因となるような障害物あったり、そういった地形の場所に Segway PT のホイールやパワーベースが接触すると転倒する恐れがあります。

- 穴、縁石、階段、その他の障害物を避けてください。
- Segway PT の底が物に衝突するような路面で乗らないでください。
- 舗装道路から草地、段差、徐行帯などの地面の形が変化する場所で乗る際にはよく注意してください。

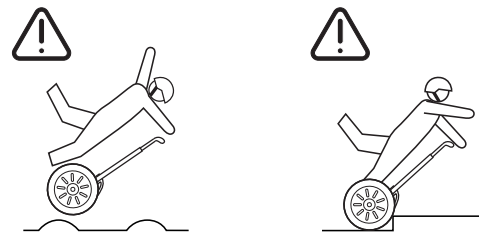


図 34. つまづきの防止

## 傾きの防止

Segway PT は前後にバランスをとれますが、横方向にはバランスをとれません。曲がるときは進行方向に体を傾けて、搭乗者自身が横方向のバランスを保ちます。横方向のバランスを自分でうまく保てないと Segway PT は横方向に傾いて倒れます。

- 急な坂道で乗らないようにしてください。
- 曲がる方向に体を傾けてゆるやかな斜面では上り坂方向に体を傾けます。
- 斜面を横切るときには LeanSteer フレームを縦に保ってください。
- 坂道や斜面では曲がらないようにしてください。
- 斜面を横切るときはハンドルバーを絶対に離さないでください。Segway PT が下り坂方向に方向変換してしまい、使用者がバランスを失う危険があります。

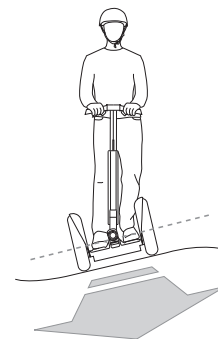


図 35. 斜面では坂の上の方向に体を傾けます

続き

## 傾きの防止 (続き)

- 狭い歩道や段差のある道路ではその中央で乗ってください。
- 後退させているときは曲がらないでください。
- ホイールが縁石から落ちないようにしてください。



図 36. ホイールが縁石から落ちないようにしてください



## ステップ1：乗る前の準備

初めて乗る前に準備をします。

1. 初めて乗るのにふさわしい場所を選びます。屋内または屋外で最低4メートル四方(12フィート四方)の広さが必要です。また、平で路面が滑らで適度なトラクションがタイヤに保たれる場所であればなりません。また、障害物や、自動車、自転車、ペット、幼児、その他の注意を散らす要因があってはなりません。
2. 乗る練習をするときにはスポッターとなる人が必要です。スポッターはこのマニュアルと安全ビデオにある説明と警告のすべてを学び、練習するときに指導とアシストを行います。
3. ヘルメットのメーカーの指示に従い正しいサイズのヘルメットを着用し、あごひもを調整してしめてください。
4. Segway PT をエリアの中央に移動します。
5. ハンドルバーの高さを調整します。21ページの「ハンドルバーの高さ調整」を参照してください。
6. InfoKey コントローラに表示されるアイコンについて学んでください。41ページの「InfoKey コントローラの使用法」を参照してください。

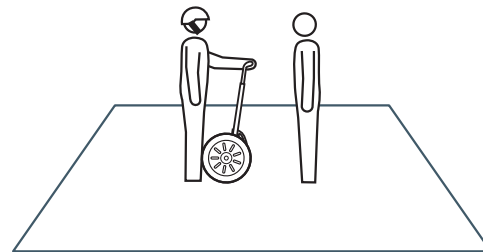


図 37. 初めて乗るときはスポッターにアシストしてもらいます

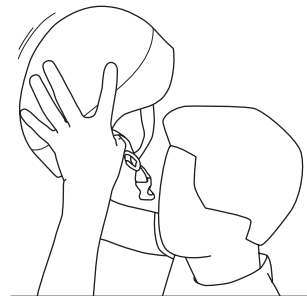


図 38. 常にヘルメットを着用します

## ステップ 2 : Segway PT をオンにする

InfoKey コントローラ のパワー / スタンバイボタンを押して Segway PT をパワーオンの状態にします。パワー / スタンバイボタンは InfoKey コントローラの左下端にあります。

Segway PT から発信音が鳴ってパワーオンの状態で、Segway PT がスタンバイモードにあることを知らせるバランスインジケータライト (コンソールにあります) が点灯します。

### ⚠ 危険

Segway PT にはまだ乗らないでください。Segway PT はパワーオンになっていますが、バランスがとれていません。



パワー / スタンバイボタン

図 39. Segway PT をパワーオンの状態にする

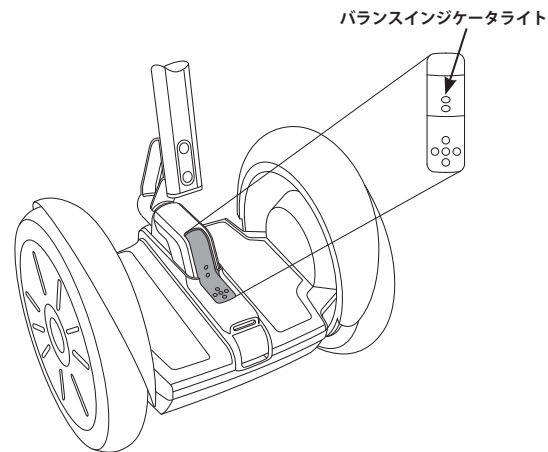


図 40. バランスインジケータライト

## ステップ3：初心者設定の確認

InfoKey コントローラのディスプレイに表示される亀のアイコンにより、初心者設定がオンになっていることを確認してください。

### ⚠ 危険

初めての使用時には、Segway PT は初心者設定がオンにのみ設定できるようになっています。亀のアイコンが表示されていない場合は、初心者設定をオンにするまで Segway PT に乗らないでください。39 ページの「InfoKey コントローラボタンとディスプレイ」を参照してください。

InfoKey コントローラのディスプレイに亀のアイコンが表示されていない場合の対処方法については、48 ページの「初心者設定の構成設定とロック」を参照してください。

### ⚠ 危険

Segway PT にはまだ乗らないでください。Segway PT はパワーオンになっていますが、バランスがとれていません。

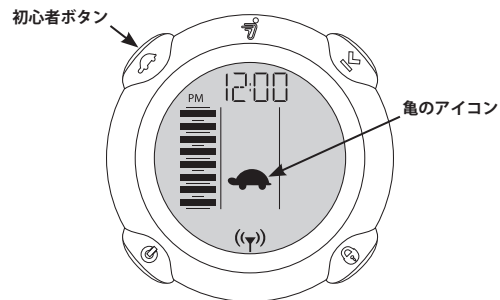


図 41. 初心者設定の確認

## ステップ4：搭乗する前に

Segway PT はオンになっていますが、まだバランスがとれていません。Segway PT の後ろで待機している間に、ハンドルバーを中央に揃えパワーベースを水平にします。バランスインジケータライトをお使いください。外側の4個のバランスインジケータライトのいずれかが赤く点灯している場合は、パワーベースかハンドルバーをライトとは反対方向に向けます。Segway PT がバランスモードに入る準備ができると、中央のバランスインジケータライトが緑色に点灯します。乗る前に InfoKey コントローラがドック内にあることを確認します。

中央のバランスインジケータライトが緑色に点灯したら、Segway PT のマットに乗る準備ができています (31 ページの表 3. 「バランスインジケータライトのパターン」を参照します)。

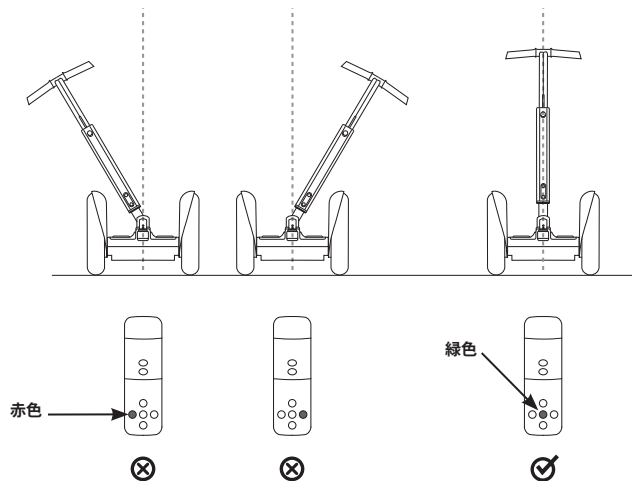


図 42. バランスインジケータライトが緑色に点灯していることを確認します

## ステップ5：Segway PT に乗る

初めて乗る前には、

- スポッタは搭乗者向きに Segway PT の前に立ち、両手でハンドルバーをしっかりと押さええます。スポッタは Segway PT が動かないようにしっかりと押さえる準備をします。
- Segway PT はハンドルバーを動かすと前後に移動したり、回転したりします。乗るときは、ハンドルバーを押したり、ハンドルバーに寄りかたったりしないようにしてください。
- 中央のバランスインジケータライトが緑に点灯していることを確認します。

Segway PT に乗るには、

1. 両手でハンドルバーを握り、足を乗せる際には下でなく前を見てください。
2. マットに片足を置きます。
3. ゆっくりとマットの上に載せた足に体重を移動します。乗るときには下を見ないで前方を見ます。
4. ゆっくりと、ハンドルバーを動かさずにもう片方の足もマットに乗せます。冷静さを保ちリラックスしてください。前方を見ます。

### 注意：

人によっては初めて乗るときに無意識のうちに前後に揺らしてしまう場合があります。

5. 不安定に感じる場合は片足ずつ Segway PT から降ろして、一息ついてからもう一度乗ってください。スポッタは、搭乗者が乗り降りする間、Segway PT が動かないようにしっかりと抑え続けます。

続き

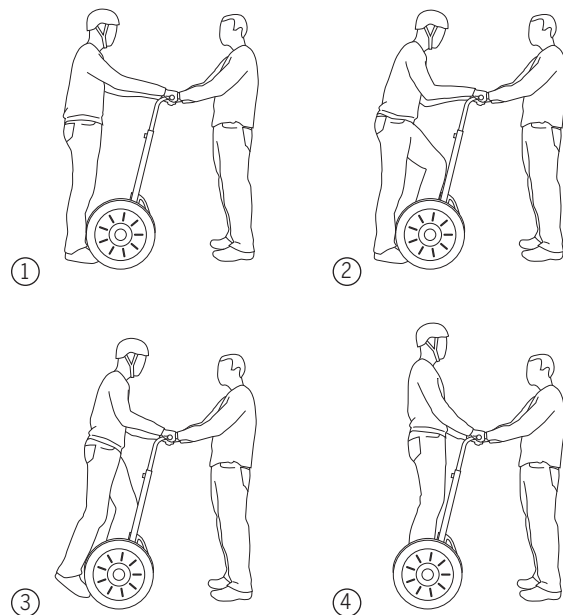


図 43. Segway PT に乗る

## ステップ 5 : Segway PT に乗る (続き)

図 44 は、Segway PT に乗っているときにコンソールと InfoKey コントローラに表示されるディスプレイです。

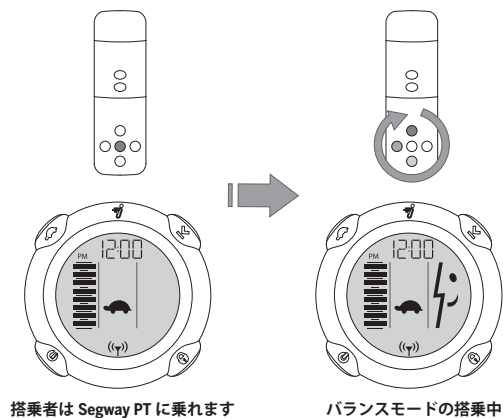


図 44. Segway PT に乗る

パワーベースを水平に保った状態で乗ります。図 45 が、正しい場所に立って、正しい姿勢で乗っているときの姿です。

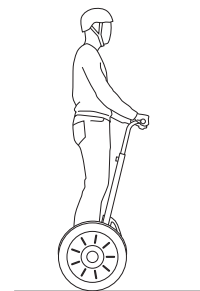


図 45. パワーベースを水平に保ちます

## ステップ6：前後方向への移動

Segway PT は搭乗者の体勢に対する反応で前後に移動します。パワーベースに立って前後に移動するには、

1. スポッタにアシストしてもらいながら Segway PT と一緒にゆっくりと体を前へ傾けてください。Segway PT が前進するのを感じることができます。前に傾けていた体勢を元に戻すと、速度が落ちて停止します。これを数回繰り返します。

### ⚠ 危険

前後に揺らしたり急に体重を移動すると、滑りやすくなって転倒する危険があります。

2. 後ろを見てから体をゆっくりと後ろに傾けてください。後ろに傾けていた体勢を元に戻すと、速度が落ちて停止します。これを数回繰り返します。

### 注意：

数十センチほど動かす場合以外は後退しないでください。後退せずに停止させて、その場で旋回して、前進します。

3. スポッタが側にいる状態で、短い距離で前後移動を練習してください。ホイールが壁や物に衝突しないように注意してください。転倒の原因になります。

### ⚠ 危険

後ろに向かって進む場合には、曲がったり速度を上げたりしないでください。

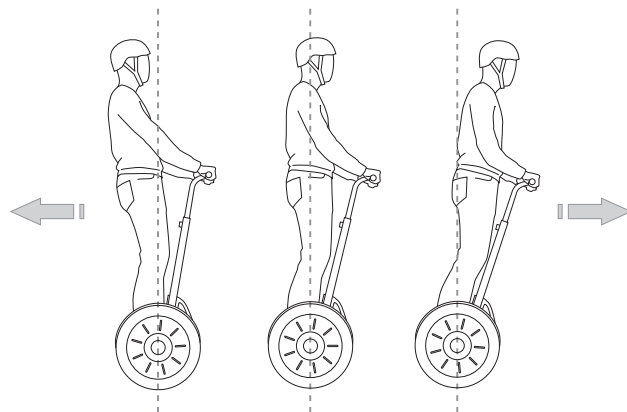


図 46. 前後方向への移動

## ステップ7：停止

進んでいる方向の反対方向に体重を移動して、Segway PT を停止させます。Segway PT を停止させるには、

1. 前進しているときは、後方にゆっくりと腰を落として(座るように)Segway PT を停止させます。
2. 一旦停止したら体重をパワーベースの中心に戻してこれ以上動かないようにします。後方に体重をかけたままにすると後ろに進み始めます。
3. 路面上に一箇所、停止目標の場所を決めて、そこに向かってスムーズに停止できるようにして、停止できたらそこで動かないようにする練習をします。

### 注意：

座るような動きで、肩を腰の位置に揃えながら、体重を後ろに移動させて停止させます。

### ⚠ 危険

常にコントロールを保ちながら停止させてください。急停止は避けます。動いている方向からしなやかに重心を移して、コントロールを保ちながら停止させます。急停止や滑りやすい路面は避けます。滑りやすい路面での急停止は特に、Segway PT のタイヤのトラクションを失いやすいので転倒する恐れがあります。

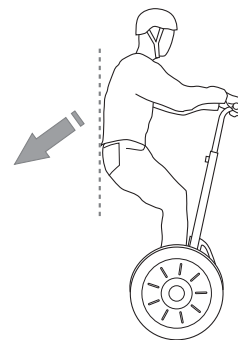


図 47. 停止



## ステップ 8 : Segway PT による方向転換

Segway PT は、搭乗者がハンドルバーを倒した方向に曲がります。搭乗者は Segway PT のハンドルバーを左右に倒して曲がります。

### 一箇所で旋回

最初は一箇所で旋回する練習をしてください。一箇所で回するには、曲がりたい方向にハンドルバーをゆっくりと回転させます。Segway PT は搭乗者が一箇所で回転するように旋回します。このテクニックを使って左右に回ってください。

### 移動しながら曲がる

前後移動と一箇所で旋回に慣れたら、前にゆっくり進みながら同時に曲がってみましょう。膝を軽く曲げた状態で曲がる方向に LeanSteer フレームの角度を調整しながら倒します。曲がっている間は体を LeanSteer フレームに合わせます。突然曲がると危険なため、常にゆっくりとなめらかに曲がってください。

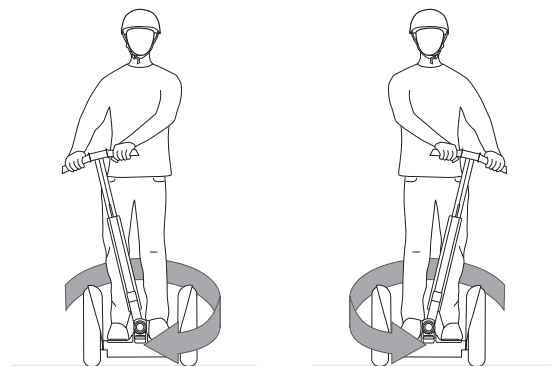


図 48. 一箇所で旋回する

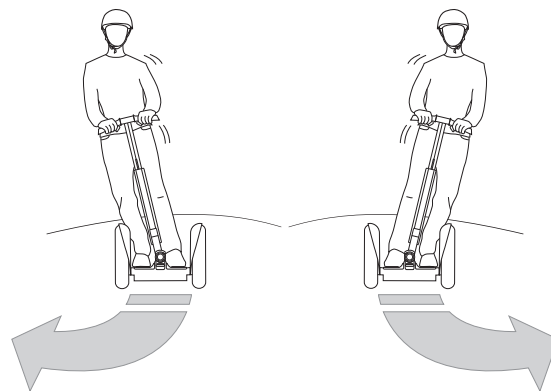


図 49. 移動しながら曲がる

## ステップ9：Segway PT から降りる

Segway PT から初めて降りるときは、スポッタにハンドルバーを押さえてもらう必要があります。

体重をホイールとパワーベースの中心に置き、ハンドルバーを縦にしてそこから動かないようにします。Segway PT から降りるには、

1. 後方向や横方向に重心をかけずに、片足ずつ Segway PT から降ります。

### ⚠ 危険

Segway PT から降りる間、ハンドルバーを後方向や横方向に引かないように注意してください。

2. 降りた後、ハンドルバーを同じ場所に維持します。手を離すと Segway PT が前に移動し、けがや破損を起こす可能性があります。
3. 搭乗者が降りると Segway PT は搭乗者なしバランスモードに入ります。搭乗者なしバランスモードでは、Segway PT は搭乗者によるハンドルバー操作に合わせて前後移動や回転をします。縁石があったり危険な地形の場所と搭乗に好ましくない場所で Segway PT を移動するには、搭乗者なしバランスモードを使ってください。

図 51 Segway PT から降りる際に表示されるバランスインジケータライトと InfoKey コントローラのディスプレイです。

### 注意：

搭乗者無しバランスモードで高速で移動すると、Segway PT はスティック振動警告を発動し、スタンバイモードに入ります。

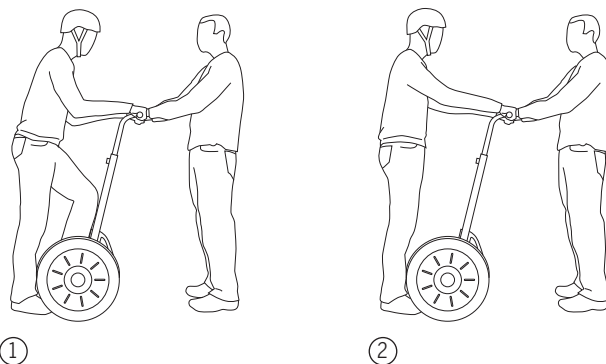


図 50. Segway PT から降りる

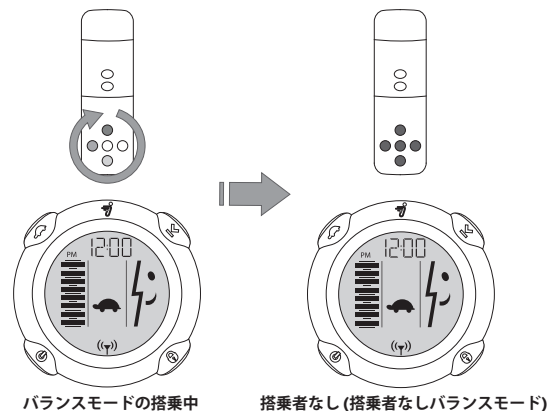


図 51. 搭乗者なしバランスモードへの切り替え (Segway PT から降りる)

## ステップ10：Segway PT のロック

Segway PT には、所有者が放置する際に使用できるセキュリティ機能があります。Segway PT は警告の機能があり、警告時にはモーターを制御して動かさないようにします。

Segway PT の盗難を防ぐベストな方法は、安全な屋内に InfoKey コントローラと別に保管することです。このセキュリティ機能はあくまでも所有者が Segway PT の近くにいて、警報に対応できる場合で使うことを目的としています。安全でない場所に Segway PT を放置する必要がある場合は、InfoKey コントローラのセキュリティ機能をオンにして、ロックを使ってください。セキュリティ機能を設定するには、

1. Segway PT から降ります。
2. InfoKey コントローラのセキュリティボタンを押します。
3. Segway PT はセキュリティ機能が有効になったことを示す警報を鳴らして、InfoKey コントローラでロックのアイコンを表示します。🔒  
必ず InfoKey コントローラを携帯してください (Segway PT と一緒に放置しないでください)。
4. セキュリティ機能をオフにするには、InfoKey コントローラのセキュリティボタンを押します。InfoKey コントローラのロックのアイコンが消え、セキュリティ機能がオフになります。

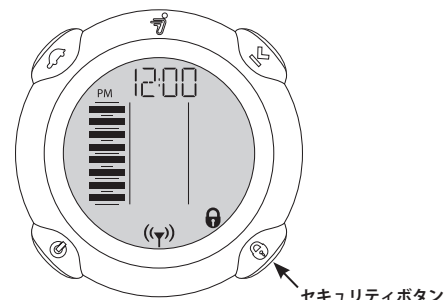


図 52. Segway PT のロック

## ステップ 11： Segway PT をオフにする

1. InfoKey コントローラのパワー/スタンバイボタンを 2 秒間押し続けると、Segway PT がパワーオフになります。
2. InfoKey コントローラのディスプレイには眠い顔が表示され、Segway PT がパワーオフになったことを示す音を発します。

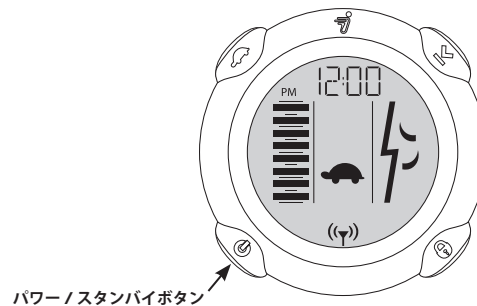


図 53. Segway PT をパワーオフにする

## 乗り方の練習

未然に問題が予測できるコントロールされた環境の外で乗るには、Segway PT についてよく理解しておく必要があります。練習を重ねるにつれて、新しい場所で乗る時の安全性が高まります。練習する時は以下を留意してください。

- Segway PT に慣れるまで、障害物や注意を散らす要因がない場所で初心者設定を使用してください。歩行する時と同じ正確さと自信を持って乗り降り、前進、後退、旋回、停止ができるようになるまで初心者レベルで練習してください。
- 練習すれば狭い場所でも乗りこなせるようになります。また狭い曲がった舗装歩道で乗って、曲がったり、停止したりすることもできます。
- 思い通り正確に乗れるようになるまでは、お子様、歩行者、ペット、自動車、自転車、その他の障害物や危険のある場所で乗らないでください。
- 初心者設定なしで初めて乗る時は、初心者設定で乗り方を学んだのと同じ安全な場所で行う必要があります。
- 新しい環境で乗る場合は特によく注意してください。
- 出入り口を通過する時はよく注意してください。
- ホイールのクリアランスを十分に保ってください。
- 舗装道路や草地などの地形の変化によく気をつけてください。

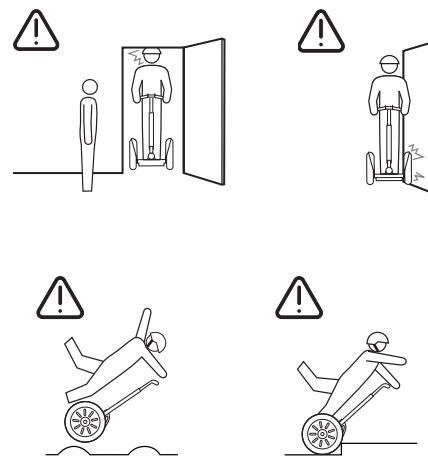


図 54. 障害物を乗り越える

続き

## 乗り方の練習 (続き)

### あらゆる地形での操作

滑りやすい路面や不安定な路面、急な坂道や障害物は避ける必要がありますが、練習をすることでさまざまな地形で乗りこなすことができます。不慣れた地形では常に低速度で乗ってください。たとえ短期間でも、Segway PT が浮遊する状態は絶対に避けてください。これは空中ではトラクションが無いため、Segway PT が着地した際に制御を失う可能性があるためです。

### あらゆる地形への対応

Segway PT は起伏のある地形で対応するように設計されています。起伏のある地形で直進する際には LeanSteer フレームを縦に保ってください。LeanSteer フレームを進行方向に向け、パワーベースが地形の輪郭をたどるようにします。

### 階段や縁石での操作

#### ⚠ 危険

Segway PT を階段や縁石で誘導中にホイールがスリップすると、Segway PT は搭乗者無しのバランスモードを終了し、スタンバイモードに入ることがあります。Segway PT はスタンバイモードでは階段での上り降りの「アシスト」をしません。ゆっくりと注意深く Segway PT を動かして階段を下ります。もう一度試す前に搭乗者なしバランスモードに再度入れます。

#### ⚠ 危険

Segway PT が常に自分よりも下になるようにします階段、縁石、坂を登る場合は、自分で Segway PT を先導し、下る際には Segway PT が自分よりも下になるようにします。

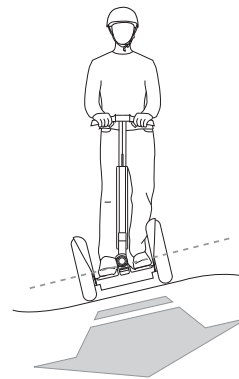


図 55. LeanSteer フレームを斜面の直角に保ちます

1. マットから降ります。
2. コンソールで Segway PT が搭乗者無しバランスモードになっていることを確認します (31 ページの表 3 を参照します)。
3. Segway PT の周りを歩いて前に立ちます。
4. Segway PT を階段に注意深く動かし、ホイールが階段や縁石と直角になるようにします。
5. 常に Segway PT よりも上に立ってハンドルバーの方向を向きます。Segway PT を上方向か下方向にゆっくりと一歩ずつ脚を踏み出して動かします。

## 乗る際のマナー

正しいマナーを守って Segway PT にお乗りください。

- よく注意しながら他の人に思いやりを持ってお乗りください。
- 自分と他の人にとって安全でコントロールの効くスピードで常にお乗りください。
- いつでも停止できるような体勢を保ってください。
- 歩行者を常に尊重し優先してください。
- 歩行者を驚かせないように気を付けてください。後方から接近する場合は自分の存在を知らせ、通過する際には歩行速度までスピードを落としてください。できる限り左側を通過します。正面から歩行者と通過する場合は、右側通行を保ち速度を落とします。
- 歩行者がたくさんいる場所では速度を落とし、歩行者と同じ速度で進みます。安全に追い越せるスペースがある時のみ追い越してください。歩行者のいる場所で蛇行しないでください。

続き

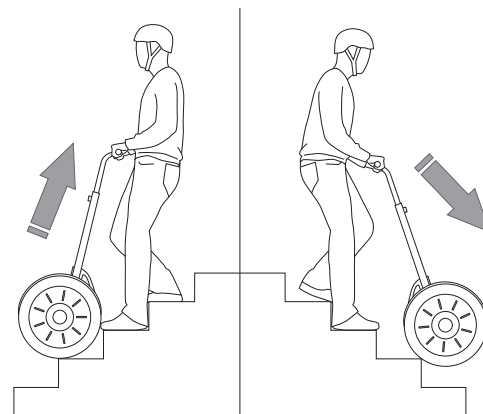


図 56. 階段や縁石での操作

## 乗る際のマナー (続き)

- 他の Segway PT の運転者の近くで乗る時は、安全な距離を保ち、危険や障害物がないかよく確かめて、歩行者との間に十分な距離が空いていない限り、横に並んで走らないでください。
- 歩行者の邪魔になるような場所に、Segway PT を置かないでください。
- 指定された横断歩道や信号のある交差点で道路を横断してください。交通規則を無視して道路を横断しないでください。
- 歩道が無い場所や歩道の使用が許可されていない場合のみ車道を使って下さい。許可を得ていない限り他の人の所有地 (屋内外) で Segway PT に乗らないでください。
- 該当する法律や規則を学び、それらに従ってください。

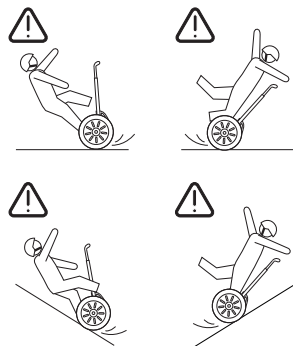
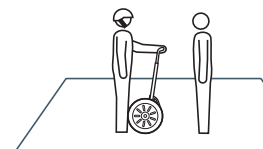
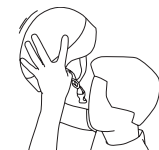
## 運転に関するヒントと安全に関する注意事項要約

安全上のヒントとガイドライン障害物があったり、不整地、滑りやすい路面、不安定な路面、急な坂道など、Segway PT のバランス能力で対応しきれない場所で使用するとバランス感覚を失って、衝突、転倒、けがを起こす危険があります。他の乗り物と同様に、Segway PT を使うことで、けがの危険にさらされます。このマニュアルの説明と警告のすべてに従うことで、危険を減らすことはできますが、完全になくすことはできません。

- このマニュアルと安全ビデオをご覧ください。
- 乗る前に点検してください。Segway PT に乗る前に毎回点検してください(このマニュアルの裏表紙にある「乗る前の点検」を参照します)。しっかりと固定されていない部品や破損している部品がある場合は使用しないでください。しっかりと固定されていない、または破損している部品がある場合は、119 ページの「トラブルシューティングの手順」を参照します)。
- マットの上に足以外の物を載せないでください。載せると、Segway PT がバランスモードで自動的に移動して、Segway PT が損傷してしまいお使いになることで危険が生じる可能性があります。
- このマニュアルを注意深く読んで安全ビデオを見た方でない限り、他の人に Segway PT を使わせないでください。
- 危険な大気中で乗らないでください。Segway PT は米国電気記号体系の産業機械用電気規格 70 に定義される、有害な大気中における使用認可を受けていません。有害な大気とは、引火性のガス、蒸気、液体、粉塵、繊維による火事や爆発の危険のある場所を指します。

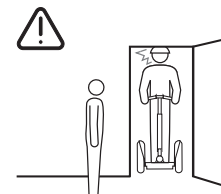


- ヘルメットを着用してください。Segway PT に乗る際には必ず正しいサイズのヘルメットを着用し、あごひもをしめてください。後頭部を保護するために、自転車かスケートボード用の認可済のヘルメットを着用します。使用状況とその体験により、手袋、ゴーグル、手首保護サポーター、膝パッドなどの追加の防具の使用を考慮してください。足に適切な保護とサポートを提供する快適な靴を履いてください。
- 初心者は、Segway PT の基本的な操作を習得するまでスポッタからサポートを受けてください。すべての初心者は初心者設定を使う必要があります。**初心者の安全な搭乗はあなたの責任です。**あなたがハンドルバーを押さえていない限り、どの初心者にも Segway PT に乗らせないでください。**初心者が搭乗についてこのマニュアルと安全ビデオで学習しない限り、あなたの監督範囲外の場所で Segway PT を操作させないでください。**



- 滑りやすい路面、不安定な路面、急な坂道や障害物を避けてください。滑りやすい路面、不安定な路面、急な坂道や障害物を避けられない場合は降りて、搭乗者なしバランスモードを使ってこれらを通ります。閉鎖空間内で使用する場合は特に付近の障害物に気をつけてください。
- 坂ではよく注意してください。坂の上り下りや横断時にはよく注意してください。不安定な路面や滑りやすい路面では乗り続けず、Segway PT から降りて搭乗者なしバランスモードを使って、自分よりも下り坂側で Segway PT をのハンドルを持って歩きます。斜面で乗る場合は、バランスを取るために上り坂方向に体を傾けます。
- 曲がり角にご注意ください。曲がる時は必ず速度を落としてよく注意してください。速く曲がるとコントロールを失って転倒する危険性があります。曲がる方向に体を傾けてください。

- 危険を冒さないでください。傾斜、不整地、その他の未経験の地形や安全が危惧される地形を乗り越えようとせず、降りて搭乗者なしバランスモードを使います。
- 体は思ったよりも高い位置にあります。Segway PT (とヘルメット) により、更に体が高い位置にあることを踏まえて、屋内での使用や出入り口、アーチ道、枝、標識、その他の頭上の障害物に注意してください。

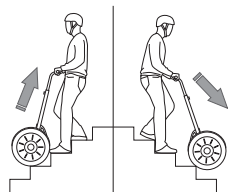


## 運転に関するヒントと安全に関する注意事項要約 (続き)

- タイヤにはさまったり、自由なハンドル操作を妨げるような大きすぎる衣服を着用して乗らないでください。
- 搭乗者以外の人と一緒に乗せないでください。Segway PT は1人用です。二人乗りしたり、それ以上の人数を乗せないでください。子供を抱えたまま乗ったり、子供の運搬用具を乗せないでください。妊娠中の方は、Segway PT に乗らないでください。



- このマニュアルで指定された搭乗者の最低重量制限を満たすことが必要です。最高重量制限 (搭乗者とすべての荷物) を超えないようにしてください。最高重量制限を超えると搭乗者の転倒やけがと、Segway PT が破損する危険が高まります。また搭乗者の体重も、このマニュアルで指定された搭乗者の最低重量制限を満たすことが必要です自分の体重が指定された搭乗者の最低重量制限よりも軽い場合は、特に下り坂で乗る際に十分な重量を後方 (ホイールの中心線の後ろ) に移動して速度を落とし、停止することができないため、安全性が損なわれる可能性があります。さらに最低重量制限を満たさない搭乗者は、Segway PT の搭乗者検知センサーを正しく作動できないことがあります。重量制限の詳細情報については、14 ページの「運転制限」を参照してください。



- 階段や回転ドアでは絶対に乗らないでください。階段、エスカレーター、回転ドアで乗ると大変危険です。
- 移動中は Segway PT から降りず、停止するまで待つてから降りてください。

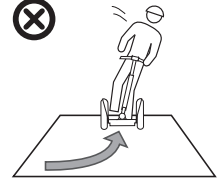
- 暗い場所で乗らないでください。光の当たらない視界の悪い場所で Segway PT に乗らないでください。安全にお乗りいただくためには、目の前にあるものがはっきりと見えていないといけません。また、まわりの人からもはっきりと見えていなければなりません。
- 慎重にお乗り下さい。他の乗り物と同様に、Segway PT に安全に乗るには集中力が必要です。病気の時やマニュアルの指示や警告に完全に従うことができない場合は、乗らないでください。アルコールや薬の影響を受けている場合は乗らないでください。他のものに注意をとられるような状況を避けてください。乗っている間に携帯電話やヘッドフォン等を使用したり、周辺に対する注意力が緩慢になるような行動を取らないでください。
- いつでも停止できるような体勢を保ってください。自動車、自転車、歩行者を避けるために、速度を落として停止する必要がある横断歩道、車道、曲がり角、出入り口などの場所では特に注意してください。

- 乗っている際には両手をハンドルバーに置き、両足をマットに置きます。体をリラックスさせた状態でお乗りください。リラックスした体勢で膝と肘を軽く曲げ、頭を起こします。手に荷物を持たないでください。物を運ぶ必要がある場合は、Segway により推奨された荷物用のアクセサリか、両肩にストラップでしっかり固定できるようなバックパックを使います。



- バッテリー不足が表示された後や未充電安全シャットダウンの後には、絶対に Segway PT を再起動して乗らないで下さい。特に一度に大量の電力を必要とする場合、Segway PT がバランス感覚を保つために十分な電力がない可能性があります。再起動して乗り続けると、転倒の危険があります。また、バッテリーに支障を与え、その寿命が短縮し容量が減る可能性があります。

- 数十センチほど動く場合を除き、後退させないでください。後退させないで、Segway PT の方向を変えて前に進んでください。後ろ向きに歩くのと後ろの方向に向いて歩くのが違うのと同様に、後ろ向きに乗るとのと、後ろ向きに動かすのは違うことです。ドアを開けたり後ろにある障害物を取り除く場合のみ、後退させてください。後退させているときは曲がらないでください。



- 路上で乗る場合、Segway PT は、路上で使うのが主な目的ではありません。また、これは推奨されておりません。路上で乗ったり、道路を横断する必要がある場合は、十分な注意が必要です。できるだけ車道から離れた場所に乗ってください。路上を横断するには、十分な時間の余裕を持ってください。速度制限機能や予期しない障害物により、横断する速度が落ちることがあります。路上での使用が法律上許可されていることを確認してください。

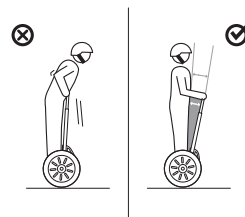
- Segway PT にバランスをとらせて手を離さないでください。スタンバイモードに切り替わるまで、一定の距離を移動するため、バランスモードの Segway PT から手を離さないでください。Segway PT は自走させても停止するまでにそう遠くまでは移動しません。しかし少しでも移動をしている時に自走させると、他の人がけがをしたり Segway PT が破損する危険が生じます。



- 荷物を運ぶ場合。荷物を運ぶには、Segway により推奨された荷物用のアクセサリか、両肩にストラップでしっかり固定できるようなバックパックを使います。荷物(または他の物)をパワーベースに載せないでください。ハンドルバーへの積荷とハンドルバーに取り付けたその他の付属品の合計重量は、4.5 kg (10 ポンド) を超えてはなりません。この限界を超えると Segway PT のバランス能力に障害をきたし、自動的に加速して、けがや Segway PT 破損の危険が生じます。

## 運転に関するヒントと安全に関する注意事項要約 (続き)

- 間隔を置いてください。自分とハンドルバーとの間に間隔をあけてください。ハンドルバーに寄りかからないでください。ハンドルバーに寄りかかるとコントロールの喪失、衝突、転倒の原因となります。
- バランス障害をお持ちの方は、Segway PT にお乗りにならないでください。
- Segway PT は医療デバイスとして設計、テスト、認可されていません。手すりにつかまらずに階段を上り下りすると同様、Segway PT に乗り降りするには身体能力が必要です。
- Segway PT に安全にお乗りいただくには、このマニュアルのすべての指示に従っていただく必要があります。Segway では、以下の状況を除き、Segway PT をお子様がお使いにならないことを推奨しています。(a) 所有者が最初に乗り方を学び、安全に乗るために必要な注意事項とテクニックについて理解し、(b) お子様がこのマニュアルと安全ビデオのすべてを学び、(c) お子様は自分と他者を危険にさらさずに安全に乗れる知識、分別、身体能力を持つと、所有者が判断する場合。Segway では、原則として16歳以上の搭乗者を推奨しています。搭乗者検知システムを作動させるためには、Segway PT にお乗りになる方の体重が、少なくとも45 Kg (100 ポンド) を超えている必要がありますのでご注意ください。



## 問題の報告

所有者や他の使用者が Segway PT により事故にあった場合や、Segway PT が本来の機能で動作しない場合、Segway カスタマーオペレーションまでご連絡ください。

電話：1-866-4SEGWAY (1-866-473-4929)

ファクス：1-603-222-6001

電子メール：technicalsupport@segway.com

ウェブサイト：www.segway.com

# Segway PT のバッテリーについて

この章では、以下について説明します。

- バッテリーの安全
- バッテリー仕様
- Segway PT のバッテリーの充電

## バッテリーの安全

### ⚠ 危険

- バッテリーケースが壊れていたり、異臭がしたり、過熱していたり、液漏れしたりしている状態の場合は、バッテリーを使用しないでください。バッテリーからしみ出している液に触れないようにしてください。
- バッテリーはお子様やペットが触ることのできない場所に保管してください。バッテリーの電圧に触れた場合、感電による死亡や重大なけがにつながる恐れがあります。
- バッテリーの取り外しや取り付け、または修理を行う前に、Segway PT のプラグを抜き、交流電源から切り離してください。交流電源に接続された状態で、Segway PT の部品に絶対に手を触れないでください。感電による重大なけがをしたり、Segway PT が損傷したりする危険があります。
- バッテリー内の電池には有毒物質が含まれています。バッテリーを開けようとししないでください。バッテリーの中に物を挿入したり、バッテリーのケースを工具でこじ開けたりしないでください。バッテリーのポートや開口部に物を挿入した場合、感電、けが、やけど、火災などにつながる恐れがあります。バッテリーのケースを開けようとした場合、ケースが損傷し、有毒で有害な物質が漏れ出す危険があります。また、それによりバッテリーが使用できなくなります。
- バッテリーに貼付された警告ラベルに記載されているすべての安全情報を確認し、順守するようにしてください。
- バッテリーの充電を怠ると、バッテリーに永久的な損傷を与えることがあります。バッテリーの電源プラグをコンセントから取り外したままにしておくと、時間の経過とともに完全に放電され、その結果バッテリーに永久的な損傷を与えることがあります。
- Segway 認定の充電器のみを使用してください。絶対に内部の充電保護回路を外してケーブルを直結しようとしたり、別の回路に交換しようとしたりしないでください。
- パワーウォッシャーや高水圧ホースを使って Segway PT をクリーニングしないでください。充電ポートに水が入らないようにしてください。充電後は、必ず充電ポートを閉じてください。どしゃ降りや、長時間の大雨を避けてください (Segway PT の走行、保管、または輸送時)。石鹸と水を使って柔らかい布でクリーニングします。充電ポートに電源コードのプラグを差し込むときは、充電ポートが乾いていることを確認するようにしてください。これらの指示に従わなかった場合、感電、けが、やけど、火災などにつながる恐れがあります。

続き

## バッテリーの安全 (続き)

- バッテリーやパワーベースを水に漬けないでください。バッテリーやパワーベースが水に漬けたり、バッテリーやパワーベースの中に水が入ってしまったりした可能性のある場合は、Segway Technical Support (Segway テクニカルサポート：1-866-473-4929、音声ガイドダンス番号 2) まで直ちに連絡してください。対応について指示を受けるまで、燃えるものに近づけないようにして、Segway PT を直立させて屋外に保管してください。バッテリーを取り外そうとしないでください。Segway PT に電源コードのプラグを接続しないでください。これらの指示に従わなかった場合、感電、けが、やけど、火災などにつながる恐れがあります。
- ほかの充電式バッテリーと同様に、燃えるものの近くでは充電しないでください。

## バッテリー仕様

表 11. バッテリー仕様

| リチウムイオン電池の仕様  |   |
|---------------|---|
| 充電時間          |   |
| 初回使用時：        | 12 時間                                     |
| 残量ゼロからの再充電：   | 最大 8 時間                                   |
| 温度範囲          |   |
| 運転時：          | 0°C ~ 50°C (32°F ~ 122°F) の範囲の屋内で保管します。   |
| 充電時：          | 10°C ~ 50°C (50°F ~ 122°F) の範囲の屋内で保管します。  |
| 保管時・輸送時：      | -20°C ~ 50°C (-4°F ~ 122°F) の範囲の屋内で保管します。 |
| 一般            |   |
| 容量 (Ah) と電圧：  | 5.2 Ah、73.6 ボルト                           |
| 寸法：           | 35.7 x 19 x 8.2 cm (14 x 7.5 x 3.2 インチ)   |
| バッテリー重量 (ペア)： | 10.3 kg (22.7 ポンド)                        |

### 注意：

Segway PT のバッテリーを指定の範囲外で使用、充電、または保管した場合、有限保証が無効になることや、バッテリーに損傷を与えることや、バッテリー充電の範囲と効力が低下することがあります。

## バッテリーの充電

セグウェイ PT バッテリーの性能を最大限に引き出すには、1か月に1回か、12時間使用することに1回の、いずれか早い方の割合で、12時間以上かけてフル充電する必要があります。バッテリーの充電は、バッテリーが指定の充電温度範囲にあるときにのみ行ってください(86ページの「バッテリー仕様」を参照してください)。

### ⚠ 警告

バッテリーの充電を怠ると、バッテリーに永久的な損傷を与えることがあります。バッテリーの電源プラグをコンセントから取り外したままにしておくと、時間の経過とともに完全に放電され、その結果バッテリーに回復不能な損傷が生じることがあります。Segway 認定の充電器のみを使用してください。

充電に要する時間は以下のように異なります。

- バッテリー内に既に蓄えられている充電量 – バッテリーの充電レベルが低いほど、充電を完了するのにより長くなります。
- バッテリーの温度 – バッテリーが熱すぎる、または冷たすぎる場合は、充電されないことや、充電に非常に長くかかることがあります。バッテリーが推奨充電温度範囲の中心近くにある場合、バッテリーは最も効率よく充電されます。詳細については、86ページの「バッテリー仕様」を参照してください。
- 保管場所の温度が、0°C (32°F) 以下の場合は、充電しないでください。温かい場所 (室温 10°C / 50°F 以上) に移してから充電してください。これにより、バッテリーの寿命と性能を最大限に保つことができます。

## バッテリーの充電 (続き)

### ⚠ 危険

充電ポート、電源コード、または交流電源コンセントが濡れている場合は、プラグを差し込まないでください。

バッテリーを充電するには、

1. Segway PT を、推奨充電温度範囲内のきれいで乾いた場所に置きます。
2. Segway PT のコンソール背面にある充電ポートを開きます (図 57 を参照してください)。
3. 充電ポート、電源コード、交流電源コンセントがきれいで乾いており、何も付着していないことを確認します。
4. (Segway PT に付属の) 電源コードの一方の端をアース付きの交流コンセント (100 V ~ 240 V、50 Hz ~ 60 Hz) に差し込みます。電源コードはアース付きでなければなりません (図 57 を参照)。
5. 電源コードのもう一方の端を充電ポートに差し込みます。
6. コンソール上の 2 つの充電インジケータライトが、バッテリーの充電中を示す緑色に点灯していることを確認します (図 58 を参照)。充電インジケータライトの詳細については、89 ページの「バッテリー充電インジケータライト」を参照してください。

注意：

Segway PT の充電システムは、過充電しないように自動的に制御されています。Segway PT を使用しない時も、アース付きの交流電源コンセントに差し込んでおいてください。長期間使用する予定がない場合は、1 か月に 1 回、Segway PT の電源コードを外してからもう一度差し込むことで充電システムが正しく動いているか確認してください。

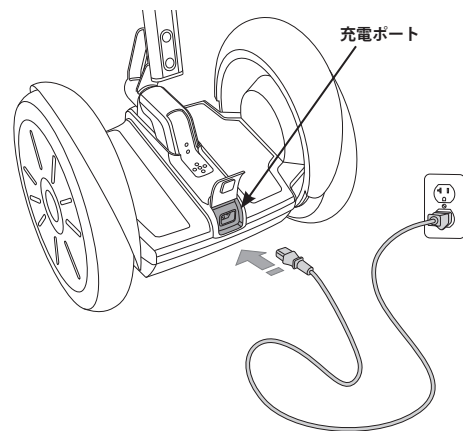


図 57. 電源コードを充電ポートに差し込む

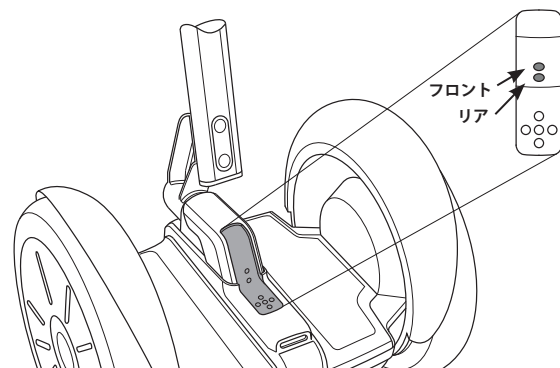


図 58. バッテリー充電インジケータライト



## Segway PT のプラグを外す

Segway PT を使用するには、以下のように電源コードを外した後、充電ポートのカバーを閉じます。

1. Segway PT の充電ポートから電源コードを抜き取ります。
2. 電源コードをアース付き交流コンセントから抜き取ります。
3. 電源コードを保管します。
4. 充電ポートのカバーを閉じます。

### 警告

Segway PT を充電するとき以外、充電ポートのカバーは常に閉じておいてください。充電ポートのカバーを閉じておくことにより、水、ごみ、ほこり、その他の物質が充電ポートに入って、Segway PT に損傷を与えることを防ぎます。

## バッテリー充電インジケータライト

Segway PT が電源に接続されている間、コンソール上の2つのバッテリー充電インジケータライトが充電ステータスを示します。フロント充電ライトは前側のバッテリーに対応し、リア充電ライトは後側のバッテリーに対応しています (図 58 を参照してください)。バッテリー充電インジケータライトは、それぞれのバッテリーが充電中であるかどうか個別に情報を提供します。Segway PT が電源に接続され充電されているときは、両方のバッテリー充電インジケータライトが緑色に点滅または点灯します。どちらかまたは両方の充電インジケータライトが赤色に点灯するか、何も点灯しない場合、対応するバッテリーに充電の問題があります。詳細については、以下の「充電の問題」を参照してください。

## 充電の失敗

充電中に問題が発生した場合、すべての充電が停止されます。問題の種類に応じて、充電インジケータライトが赤色に点灯するか、充電インジケータライトがオフになります。どちらかまたは両方の充電インジケータライトが赤色またはオフの場合は、以下をチェックしてください。

1. 充電インジケータライトがオフ (消灯) の場合、交流電源コンセントに問題がないことを調べ、電源コードが充電ポートに完全に挿入されていることを確認します。
2. 交流電源コンセントに問題がなく、充電インジケータライトが赤色またはオフの場合、電源コードを外した後、バッテリーパックを取り外して挿し直します。手順については、106 ページの「バッテリーの取り外し」と 22 ページの「バッテリーの取り付け」を参照してください。
3. 上記を行っても問題が解決しない場合は、認定 Segway デイラーまたは販売代理店にお問い合わせください。

## 回生制動

Segway PT は、坂を下るときや減速するときにバッテリーを充電するという回生制動システムを備えています。坂を下るとき、バッテリー充電レベルが増すことに気付かれるでしょう。坂の一番上でバッテリーが既に完全充電状態の場合は、坂を下るときに、Segway PT のバッテリーが過充電されることを防ぐ速度制限機能が働くことが感じられます。速度制限機能の詳細については、57 ページの「安全シャットダウン」を参照してください。

## バッテリー充電レベル表示の読み取り方法

InfoKey コントローラ表示の左側にある複数の横線は、Segway PT バッテリーの充電レベルを示します。図 59 に、バッテリーの放電に従い、InfoKey コントローラ上の Segway PT バッテリーゲージがどのように変わるかを示します。

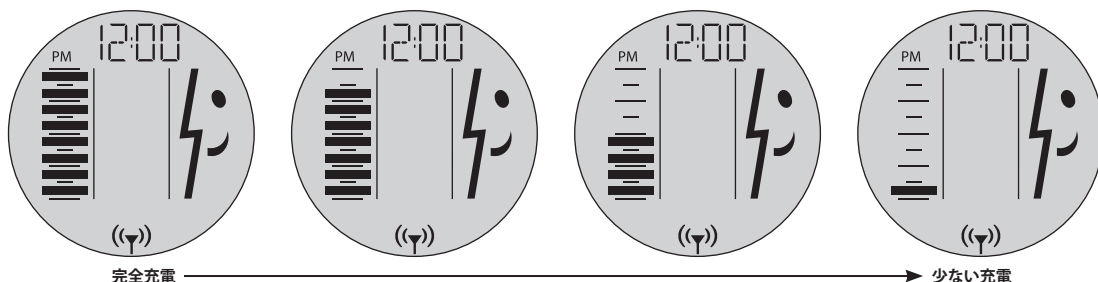


図 59. バッテリーの放電状態を示す InfoKey コントローラ表示

バッテリーに蓄えられている充電量が多いほど、より多くの横棒が表示されます。バッテリーの充電レベルが非常に低い場合、Segway PT は、安全シャットダウンを開始する前に、バッテリーが空の状態になりつつあることを知らせます。詳細については、57 ページの「安全シャットダウン」を参照してください。バッテリーが充電不足の状態 Segway PT に乗らないでください (InfoKey コントローラに不満な顔のアイコンが表示され、バッテリー充電表示に黒い横棒が表示されない場合)。Segway PT バッテリーゲージを注意してモニターし、バッテリーが完全放電した場合に降りることができるようになってください。

## 不完全充電 (部分的な充電)

Segway PT のバッテリーが完全に充電されていない場合は、不完全充電つまり部分的な充電により、バッテリー充電レベル表示が不正確になり、実際よりも高い充電レベルを示すことがあります。

パワーをオンにした後、バッテリー充電レベル表示をチェックし、少なくとも 3～4 分運転してから、バッテリー充電レベル表示を再度チェックしてください。このとき、バッテリー充電レベル表示が急に下がっている場合は、バッテリーが不完全充電の状態です。必要に応じて、Segway PT を電源に接続して再充電してください。



## バッテリー充電レベル表示の再較正

### ⚠ 危険

Segway PT に乗りながらバッテリーを完全放電しないでください。バッテリーを一番下の横棒表示の状態から安全に完全放電するには、Segway PT をバランスモードでパワーオンにしたまま、持ち出し不能な場所の壁に立てかけておきます。

### ⚠ 警告

けが、損傷、盗難などを防ぐため、Segway PT の放電は必ず、持ち出し不能な安全な場所で、搭乗者なしのバランスモードでパワーオンにして行ってください。

Segway PT はバッテリー充電レベルを InfoKey コントローラに表示します(71 ページの「バッテリー充電レベル表示の読み取り方法」を参照してください)。この表示は、長期間の保管後や初めての使用時に不正確になっている場合があります。

表示を再較正するには、

1. バッテリーを 12 時間、完全に充電します。
2. 表示の一番下の横棒が点滅するまで、バッテリーを放電します。バッテリー残量は約 10 パーセントになります(図 60 を参照してください)。
3. Segway PT を持ち出し不能な安全な場所に置き、パワーオンにしたまま、バッテリーが完全に放電して Segway PT のパワーがオフになるまで待ちます。

#### 注意：

Segway PT のバッテリーを一番下の横棒表示の状態から空にするには、バッテリーの状態と残量に応じて数時間かかることがあります。

4. バッテリーを最低 12 時間、再充電します。その後、バッテリー充電レベル表示が再較正されます。

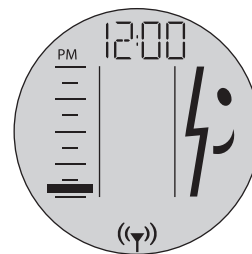


図 60. バッテリー残量が約 10 パーセントの状態を示す InfoKey コントローラ表示

## 温度変化の性能への影響

通常、バッテリーは気温よりもかなり熱くなります。これは、(走行中に)バッテリーから電気が供給されることと、(充電中に)バッテリーに電気が供給されることにより発生する熱のためです。

### 暑いときや寒いときの使用

バッテリーは、推奨充電温度範囲の中心近くの温度で使用すると、性能が最大になります。ほかのバッテリーと同様、バッテリーの温度が低いと、エネルギーの供給が低下します。バッテリーが冷たい状態では、バッテリーの温度が室温に近い場合に比べ、走行可能距離が短くなります。

走行中に Segway PT のバッテリーが過度に熱くまたは冷たくなると、Segway PT が安全上の警告を発することがあります (51 ページの「安全上の警告について」を参照してください)。寒いとき (0° C / 32° F 未満) に乗り始めてすぐに安全上の警告が合った場合は、暖かい場所に少なくとも 30 分は Segway PT を放置して温めます。表 12 に、Segway PT のバッテリーが過度に熱くまたは冷たくなった場合に表示される InfoKey コントローラアイコンを示します。

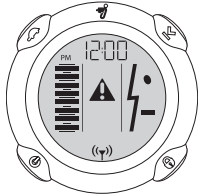
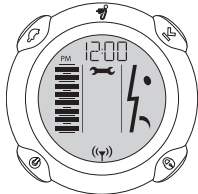
### 暑いときや寒いときの充電

バッテリーの充電前と充電中、バッテリーは推奨充電温度範囲になければなりません。推奨されるバッテリー充電温度範囲については、86 ページの「温度範囲」を参照してください。

バッテリーは、推奨される充電温度範囲の中央値にもっとも近いときに、もっとも効率よく充電されます。バッテリーが熱すぎる、または冷たすぎる場合は、充電に長くかかるか、まったく充電されないことがあります。

充電中にバッテリーが冷たすぎたり過熱していると思われる場合は、89 ページの「充電の問題」を参照してください。

表 12. 暑いときや寒いときの使用

| 表示アイコン  | 説明                 | 推奨対応策   |
|---|--------------------|---|
|  | 速度制限機能またはスティック振動警告 | 51 ページの「安全上の警告について」の指示に従います。走行前に、推奨動作温度範囲になるように、バッテリーを暖めるか冷まします。詳細については、86 ページの「温度範囲」を参照してください。 |
|  | 安全シャットダウン          |   |

## バッテリーの交換

Segway PT には、2 個の充電可能なリチウムイオン電池が装備されています。通常の使用と保守では、バッテリーは 600 ～ 1000 回の完全充電に等しい容量をもっています。バッテリーが寿命に近くなると、より頻繁に充電することが必要になり、Segway PT の使用範囲

も低下します。交換用バッテリーをご注文いただく場合は、認定 Segway ディーラーまたは販売代理店にご連絡ください。

## バッテリーペアの交換

バッテリーを交換する際は、両方のバッテリーを交換するようにし、常に同じ種類のバッテリーペアを使用してください。バッテリーを 1 個だけ交換しても、必ずしも Segway PT の性能は向上しません。これは、Segway PT が低い方のバッテリーレベルでのみ動作するように設計されているためです。冗長機能は Segway PT に組み込まれている重要な安全機能であり、バッテリーにも適用されます。このため、バッテリーはペアで交換してください (ただし、一方のバッテリーが損傷または欠陥のため交換する必要があり、他方のバッテリーが比較的新しいという特別な場合を除きます)。

バッテリーの取り外しと取り付けについては、106 ページの「バッテリーの取り外し」と 22 ページの「バッテリーの取り付け」を参照してください。

## バッテリーの輸送、発送、廃棄

Segway PT を輸送する場合は、輸送時に損傷を受けないようにバッテリーを保護してください。バッテリーを直射日光や湿気にさらさないようにし、輸送の際に大きな振動を与えないようにしてください。

### ⚠ 危険

バッテリーのケースが割れて開いている、液漏れしている、過熱している、異臭がするなどの場合は、バッテリーを使用または輸送しないでください。損傷または液漏れしているバッテリーは、使い捨てのゴム手袋と目を保護するものを着用し、通気のよい場所で、取り扱ってください。ゴム手袋と損傷したバッテリーは、有毒物質の廃棄に関する法規に従って適切に廃棄してください。

## リチウムイオン電池の発送

リチウムイオン電池は、米国運輸省により「危険物」として規制の対象となっています。リチウムイオン電池の発送についての詳しい情報は、米国運輸省までお問い合わせください(ウェブサイト：[www.phmsa.dot.gov/hazmat/regs](http://www.phmsa.dot.gov/hazmat/regs)、電話：1-800-467-4922)。

Segway PT のバッテリーやその他のリチウムイオン電池を輸送する必要がある場合は、Segway ディーラーまたは販売店にご連絡ください。

Segway PT のリチウムイオン電池を輸送する際には、各国および地域の法規に従ってください。

## バッテリーの廃棄

Segway PT で使用するリチウムイオン電池は、リサイクルが可能です。地域の環境規制に従って、バッテリーをリサイクルするか、または廃棄してください。火中に投げたり、焼却処分しないでください。詳細については、Segway まで電話、1-866-4SEGWAY (1-866-473-4929) にてご連絡いただくか、もしくはウェブサイト、[www.segway.com](http://www.segway.com) にてご確認ください。





# セグウェイ PT の保守

Segway PT は保守の必要がほとんどないように設計されています。走行前に、汚れがなく、すべての部品が取り付けられ正しく機能し、バッテリーが充電され、タイヤの空気が適切に入っていることを確認してください。コンソール、パワーベース、またはギアボックスを決して開けないでください。これらはユーザーが修理できる部品ではありません。

この章では、以下について説明します。

- Segway PT に関連した一般的な保守手順
- 乗り方に関する重要なアドバイス

## ⚠ 危険

以下の手順を行う前に、Segway PT のパワーをオフにし、電源プラグが抜かれていることを確認してください。Segway PT がパワーオンまたは充電中にこれらの手順を行うことは安全ではありません。

## Segway PT を持ち上げる

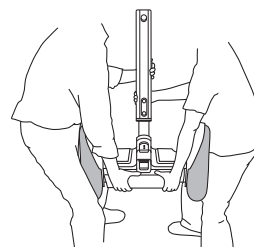
### ⚠ 危険

指に気を付けてください！ Segway PT を、タイヤ、フェンダー、ホイールなどで決して持ち上げないでください。

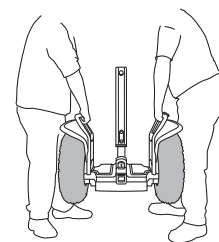
手または指がタイヤとフェンダーの間に挟まりけがをする恐れがあります。Segway では、2人の人が協力して Segway PT を持ち上げることをお勧めします。

Segway PT を持ち上げるには、

1. Segway PT の電源プラグが抜かれ、パワーがオフになっていることを確認します。
2. 持ち上げ用につかむ部分として、パワーベースや下側の積荷フレームなどがある場合は、強く固定された部分を選びます。
3. Segway PT を、腰ではなく、足を使って持ち上げます (図 61 を参照してください)。



i2 SE を持ち上げる



x2 SE を持ち上げる

図 61. Segway PT を持ち上げる

## タイヤとホイールの維持

### 危険

ホイールに貼り付けてあるラベルに表示されたタイヤ空気圧は、タイヤに記載されている推奨空気圧よりもその値が優先されます。圧力が高いと、サスペンションとトラクションが低減し、コントロールを失ったり、衝突したり、転倒する危険が増します。圧力が低いと、性能範囲が狭くなり、タイヤ/ホイールアセンブリに損傷を与える恐れがあります。空気圧が均等でないと、Segway PT は空気圧が低いタイヤの方に傾くことがあります。

Segway PT を安全に効率的に動かせるように、タイヤ/ホイールアセンブリを最近修理した場合は特に、定期的にタイヤとホイールを点検してください。

### タイヤ/ホイールアセンブリの点検

タイヤとホイールを点検するには、

1. Segway PT の電源プラグが抜かれ、パワーがオフになっていることを確認します。
2. タイヤ/ホイールアセンブリが横方向にぐらついていないか調べます。タイヤ/ホイールアセンブリは横方向に動くべきではありません。ホイールがぐらつくような場合は、ホイールナットを調べ、必要に応じてナットを締めます。

タイヤ/ホイールアセンブリの修理手順の詳細については、109～111ページの「タイヤ/ホイールアセンブリの取り付け」を参照してください。

### タイヤ空気圧

Segway PT のタイヤにはサスペンション (振動吸収) とトラクション (摩擦) を備えています。いずれの機能もタイヤ空気圧の影響を受けます。以下の点に注意してください。

1. Segway PT の電源プラグが抜かれ、パワーがオフになっていることを確認します。
2. タイヤ空気圧を定期的にチェックします。(107ページの「タイヤの空気圧の点検」を参照してください)。タイヤに適切に空気が入っていない場合、性能が低下します。
3. いずれかのタイヤの空気圧が、12ページの「Segway PT の仕様」で説明しているお使いの Segway PT モデル用のレベルに満たない場合は、指定の圧力までタイヤに空気を入れます。
4. 両方のタイヤの空気圧が均等であり、ゴミなどが付着していないことを確かめます。

## Segway PT のクリーニング

### ⚠ 危険

マットやタイヤを特殊洗剤などでクリーニングしないでください。それらの製品を使用すると、トラクションが低減することがあります。

Segway PT をクリーニングするには、

1. Segway PT の電源プラグが抜かれ、パワーがオフになっていることを確認します。
2. 充電ポートカバーは、充電後、およびクリーニングの前に必ず閉じてください。
3. Segway PT を石鹸と水を使って柔らかい布でクリーニングし、強くこすらないようにします。

### Segway PT を強くこすらないようにします。

### ⚠ 危険

パワーウォッシャーや高水圧ホースを使って Segway PT をクリーニングしないでください。充電ポート内に水が入らないようにしてください。充電後は、必ず充電ポートを閉じてください。土砂降りのなかや、大雨が続く戸外にさらさないでください(乗車中、保管中、輸送中を含みます)。石鹸と水を使って柔らかい布でクリーニングします。充電ポートに電源コードのプラグを差し込むときは、充電ポートが乾いていることを確認するようにしてください。これらの指示に従わなかった場合、感電、けが、やけど、火災などにつながる恐れがあります。

### ⚠ 危険

バッテリーやパワーベースを水に漬けないでください。バッテリーやパワーベースが水に漬けたり、バッテリーやパワーベースの中に水が入ってしまった可能性のある場合は、Segway Technical Support (Segway テクニカルサポート：1-866-473-4929、音声ガイダンス番号 2) まで直ちに連絡してください。追加の指示を受けるまで、Segway PT を垂直にした状態で、屋外で可燃物に触れないように保管します。バッテリーは、取り外さないでください。Segway PT に電源コードのプラグを接続しないでください。これらの指示に従わなかった場合、感電、けが、やけど、火災などにつながる恐れがあります。

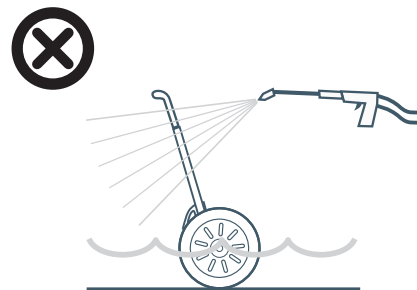


図 62. 水に漬けない

## Segway PT の保管

Segway PT を冬の間や長期間にわたり保管する場合は、Segway PT が常に最大能力を発揮できるように、以下の指示に従ってください。

### Segway PT

- Segway PT (とそのバッテリー) は、は、水分、湿気、極端な温度にさらされることのない -20° C ~ 50° C (-4° F ~ 122° F) の範囲の屋内で保管します。
- Segway PT をクリーニングします。
- InfoKey のバッテリーを取り出します。
- タイヤを正しい空気圧に調整します (12 ページ)。
- ほこりなどがたまらないように、Segway PT にカバーをすとよいでしょう。
- Segway PT は倒したままで保管しないでください。

### Segway PT のバッテリー

- 月に一度か 12 時間操作した後、いずれか先に起こった場合に、少なくとも 12 時間、バッテリーを完全に充電してください。バッテリーの充電は、バッテリーが指定の充電温度範囲にあるときにのみ行ってください。
- Segway PT を長期間使用しない場合であっても、交流電源に接続したままにしておいてください。電源に接続されていないと、バッテリーは時間の経過とともに完全に放電し、永久的に損傷する場合があります。
- Segway PT を 1 ヶ月以上保管する場合は、バッテリーを取り外しますが、少なくとも 3 ヶ月に一度は充電するように心がけてください。
- 保管場所の温度が、0° C (32° F) 以下の場合は、充電しないでください。温かい場所 (室温 10° C / 50° F 以上) に移してから充電してください。これにより、バッテリーの寿命と性能を最大限に保つことができます。

#### 警告

バッテリーの充電に失敗した場合、回復不能な障害が生じる可能性があります。バッテリーの電源プラグをコンセントから取り外したままにしておくと、時間の経過とともに完全に放電され、その結果バッテリーに回復不能な損傷が生じることがあります。Segway 認定の充電器のみを使用してください。

# Segway PT の修理

この章では、Segway PT の修理方法を説明します。

## 全般的情報

### ⚠ 危険

- 保守作業を行う前や、部品またはアクセサリを取り付ける前は常に、Segway PT をシャットダウンして交流電源コードのプラグを抜いてください。
- パワーベースまたはコンソールを開けないでください。内部にはユーザーが修理できる部品はありません。パワーベースまたはコンソールを開けた場合、感電によるけがをする危険があります。また、有限保証が無効になることや、Segway PT に損傷を与えることや、安全に使用できなくなることがあります。
- ギアボックスを開けないでください。ギアボックス内部にはユーザーが修理できる部品はありません。Segway PT が損傷し、安全に使用できなくなることがあります。
- Segway 認定の部品、ファスナー、アクセサリのみを使用してください。
- 安全用の保護メガネを着用してください。保護メガネを着用しないと重大なけがにいたる可能性があります。

# 部品ダイアグラム

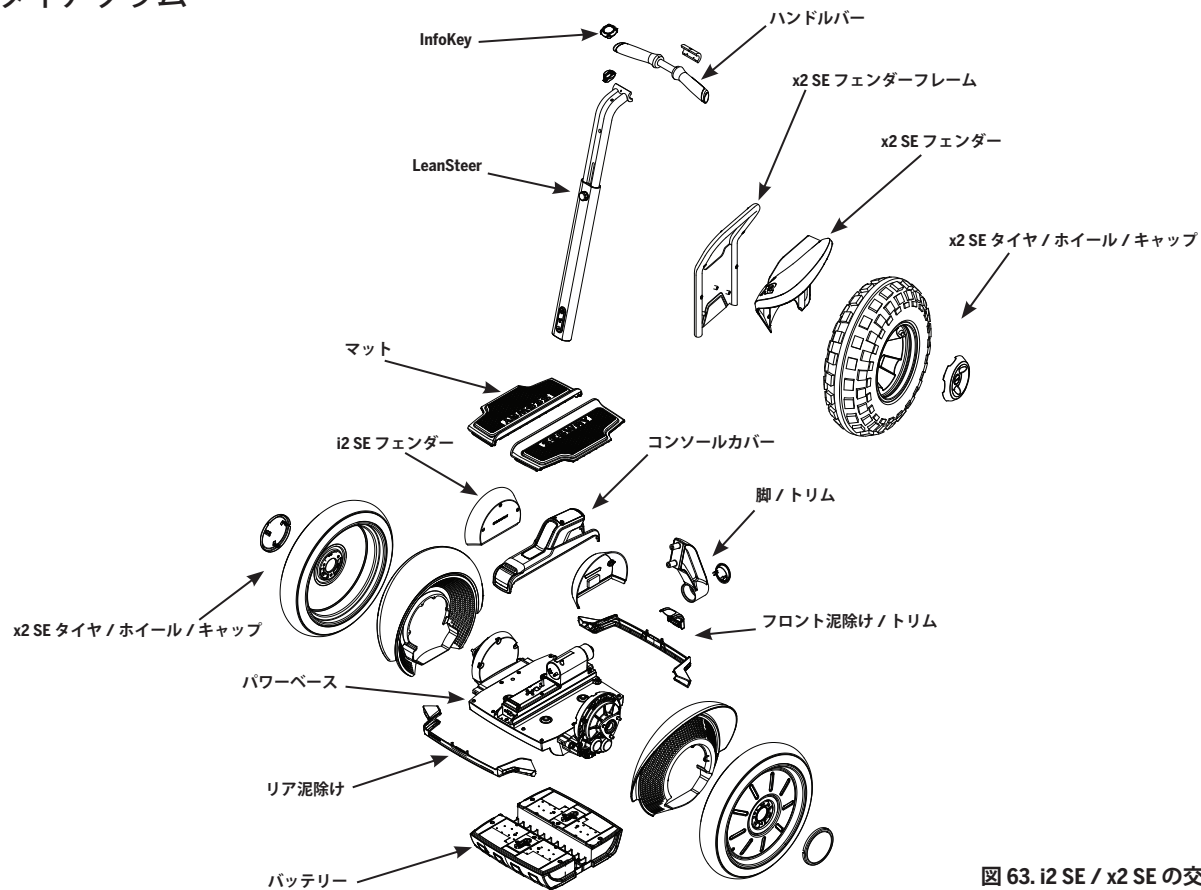


図 63. i2 SE / x2 SE の交換部品ダイアグラム

## 部品の交換

部品が壊れたり、交換する必要がある場合には、認定 Segway ディーラーまたは販売代理店にご連絡ください。認定 Segway ディーラーと販売代理店については、[www.segway.com](http://www.segway.com) を参照してください。所有者が交換できる部品のリストは、Segway PT 有限保証を参照してください。

Segway が提供している交換部品またはファスナーのみを使用してください。

## トルク仕様

### 警告

ファスナーを締める際にはトルクの仕様に従ってください。ファスナーを締めすぎたり締め足りなかったりすると、損傷や異常動作の原因になります。

## アクセサリ

Segway PT にアクセサリを追加される場合は、入手可能なアクセサリについて、認定 Segway ディーラーまたは販売代理店にお問い合わせいただくか、[www.segway.com](http://www.segway.com) をご覧ください。

Segway 認定のアクセサリのみを使用してください。

## 修理手順

119 ページの「Segway PT のトラブルシューティング」の章で指示された場合、以下の手順に従ってください。Segway PT の付属の道具は、これらの手順で使用するために提供されています。ただし、これらの手順を正しく行うため、トルクレンチなどのその他の道具が必要となる場合があります。

### LeanSteer フレームの取り外し

必要な道具：5 mm 六角レンチ

LeanSteer フレームをベースから取り外すには、

1. Segway PT の電源プラグが抜かれ、パワーがオフになっていることを確認します。
2. 5 mm 六角レンチを使い、LeanSteer フレームを支えながら、LeanSteer フレームを脚に固定している 2 個のファスナーを外します (図 64 を参照してください)。
3. LeanSteer フレームを脚から外します (図 65 を参照してください)。

### LeanSteer フレームの取り付け

LeanSteer フレームをパワーベースに取り付けるには、19 ページの「LeanSteer フレームの取り付け」を参照します。

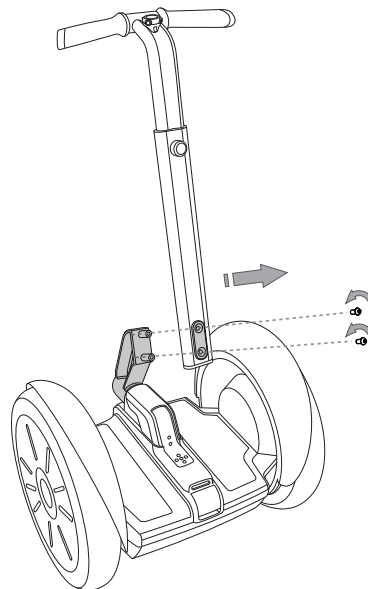


図 64. LeanSteer フレームファスナーを取り外す



## ハンドルバーの取り外し

必要なツール：3 mm 六角レンチ

ハンドルバーを LeanSteer フレームから取り外すには、

1. Segway PT の電源プラグが抜かれ、パワーがオフになっていることを確認します。
2. 3 mm 六角レンチを使い、ハンドルバークランプを LeanSteer フレームに固定している、3 個のファスナーを取り外します。
3. これらのファスナーとハンドルバークランプを取り外すと、ハンドルバーが LeanSteer フレームから外れます。

## ハンドルバーの取り付け

バッテリーを取り付けるには、18 ページの「ハンドルバーの取り付け」を参照します。

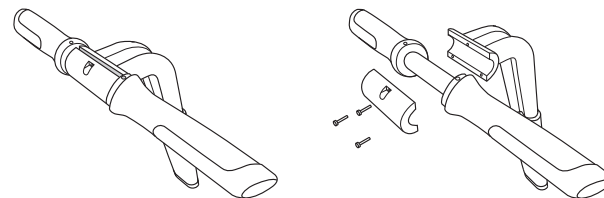


図 65. ハンドルバーの取り外し

## 修理手順 (続き)

### バッテリーの取り外し

#### ⚠ 危険

バッテリーに関連した安全上の注意事項や取り扱い方法については、85 ページの「Segway PT のバッテリー」を参照してください。

必要なツール：3 mm 六角レンチ

バッテリーを取り外すには、

1. Segway PT の電源プラグが抜かれ、パワーがオフになっていることを確認します。
2. Segway PT を横に倒し、滑らかできれいな面にホイールを平らに置きます。
3. 3 mm 六角レンチを使い、バッテリーを固定しているファスナーを外します (各バッテリーに 4 個)。
4. バッテリーをパワーベースから真っ直ぐに抜き出します。

### バッテリーの取り付け

バッテリーを取り付けるには、22 ページの「バッテリーの取り付け」を参照します。

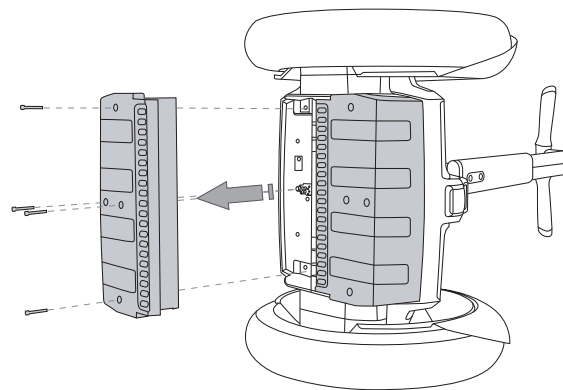


図 66. バッテリーの取り外し

## タイヤ空気圧の点検

### ⚠ 危険

12 ページの「Segway PT の仕様」の説明に従い、タイヤを正しい空気圧に調整してください。タイヤの空気圧が高すぎたり低すぎたりすると、トラクションが低減し、けがや転倒の危険があります。

### 注意

x2 SE ではバルブの脚が見えます。タイヤ空気圧の点検や調節を行うために、x2 SE を横に倒す必要はありません。

**必要な道具：**低圧タイヤゲージ

i2 SE のタイヤ空気圧を点検するには以下の手順に従います。

1. Segway PT の電源プラグが抜かれ、パワーがオフになっていることを確認します。
2. Segway PT を滑らかできれいな面に横に倒します。点検する方のタイヤが下になるようにします。
3. ホイール内側にあるバルブの脚が見えるようになるまで、パワーベースを回転させます(図 67 を参照します)。
4. タイヤ空気圧を点検します。

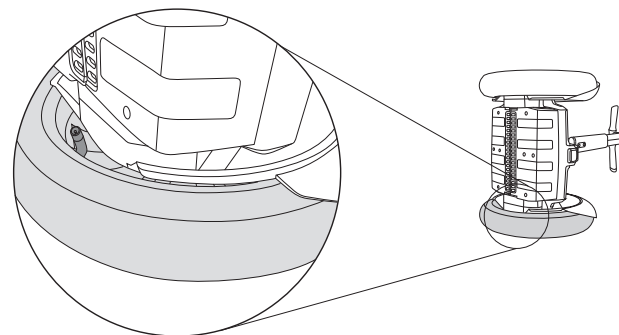


図 67. i2 SE のバルブの脚の場所

## 修理手順 (続き)

### i2 SE のタイヤ / ホイールアセンブリの取り外し

必要な道具：13 mm ソケットレンチ

i2 SE のタイヤ / ホイールアセンブリを取り外すには、

1. Segway PT の電源プラグが抜かれ、パワーがオフになっていることを確認します。
2. 取り外す方のホイールが上になるように Segway PT を横に倒し、きれいで滑らかな面に他方のホイールを平らに置きます。
3. ホイール キャップの片側の縁の部分を押し込んで、反対側の縁の部分プラスチックタイヤレバーやドライバーで持ち上げて、ホイールキャップを取り外します。
4. ホイールナットを13 mm ソケットレンチで取り外します。回転しないようにホイールを押さえます。
5. ホイールを下に下ろします。
6. ホイールの取り付け面から汚れをきれいに取り除きます。

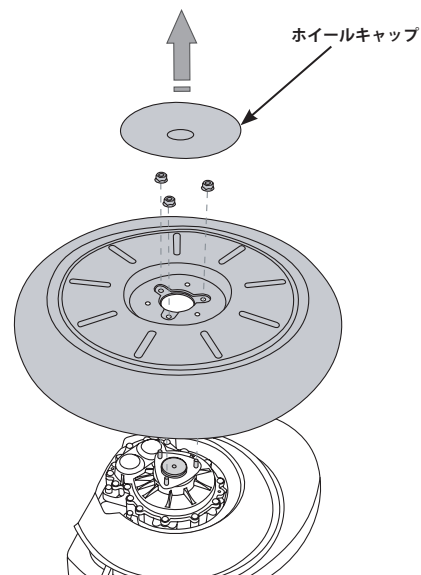


図 68. タイヤ / ホイールアセンブリの取り外し

## i2 SE のタイヤ / ホイールアセンブリの取り付け

必要な道具：13 mm ソケット、トルクレンチ

i2 SE のタイヤ / ホイールアセンブリを取り付けるには、

1. Segway PT の電源プラグが抜かれ、パワーがオフになっていることを確認します。
2. Segway PT を横に倒した状態にしてホイールの取り付け面の汚れを取り除きます。
3. タイヤ / ホイールアセンブリを溝付き支柱の上に置きます。
4. 回転しないようにホイールを押さえます。
5. 3 個のホイールナットを回して入れ、13 mm ソケットレンチで **30 N-m (22 フィート・ポンド)** まで締めます。
6. ホイールキャップの下側にある 3 個のプラスチック留具を、ホイールの 3 つの穴に合わせて、ホイールキャップを交換します。
7. ホイールキャップをしっかりとハマるまで押し込みます。

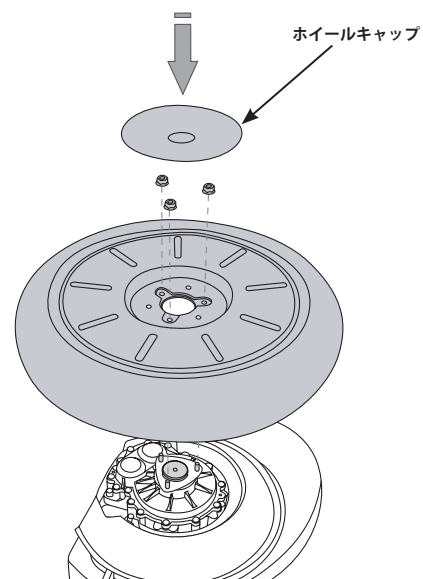


図 69. タイヤホイールアセンブリの取り付け

## 修理手順 (続き)

### i2 SE のフェンダーの取り外しと取り付け

必要な道具：T20 ヘクスローブレンチ、T20 ヘクスローブビット付きトルクレンチ

i2 SE のフェンダーを取り外すには、

1. Segway PT の電源プラグが抜かれ、パワーがオフになっていることを確認します。
2. タイヤ/ホイールアセンブリを取り外します (108 ページの「i2 SE のタイヤ/ホイールアセンブリの取り外し」を参照してください)。
3. フェンダーをギアボックスに固定している 4 個のファスナーを取り外します。
4. フェンダーを取り外します。

i2 SE のフェンダーを取り付けるには、

1. ギアボックスの穴に合わせてフェンダーを置きます。
2. 4 個のファスナーをフェンダーを通してギアボックスに回して入れ、**1.5 N·m (1.2 フィート・ポンド)** まで締めます。
3. タイヤ/ホイールアセンブリを取り付けます (109 ページの「i2 SE のタイヤ/ホイールアセンブリの取り付け」を参照してください)。

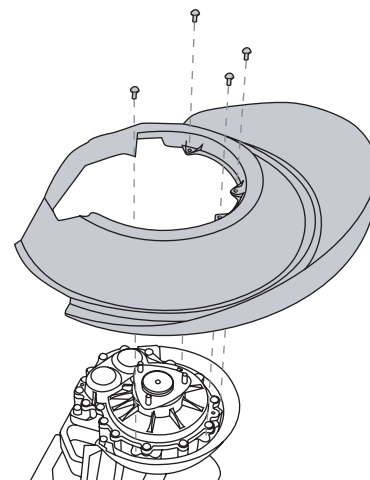


図 70. フェンダーの取り付けと取り外し

## x2 SE のタイヤ / ホイールアセンブリの取り外し

必要な道具：13 mm ソケットレンチ

1. Segway PT の電源プラグが抜かれ、パワーがオフになっていることを確認します。
2. 取り外す方のホイールが上になるように Segway PT を横に倒し、反対側のホイールはきれいで平らな面に寝かせます。
3. 13 mm ソケットレンチを使用して 3 個のホイール ナットを取り外して廃棄します (図 71 を参照します)。
4. タイヤ/ホイールアセンブリを取り外します。

## x2 SE のタイヤ / ホイールアセンブリの取り付け

必要な道具：13 mm ソケット、トルクレンチ

1. Segway PT の電源プラグが抜かれ、パワーがオフになっていることを確認します。
2. Segway PT が横に倒してありギアボックスフランジにゴミ等が付いておらず、清潔な状態であることを確認します。
3. タイヤ / ホイール アセンブリをギアボックス フランジにかぶせます (図 71 を参照します)。
4. ホイールが回転しないようホイールを押さえて、13 mm ソケットレンチを使って同梱されている 3 個のホイール ナットを **30 N·m (22 フィート・ポンド)** のトルクで締めます。

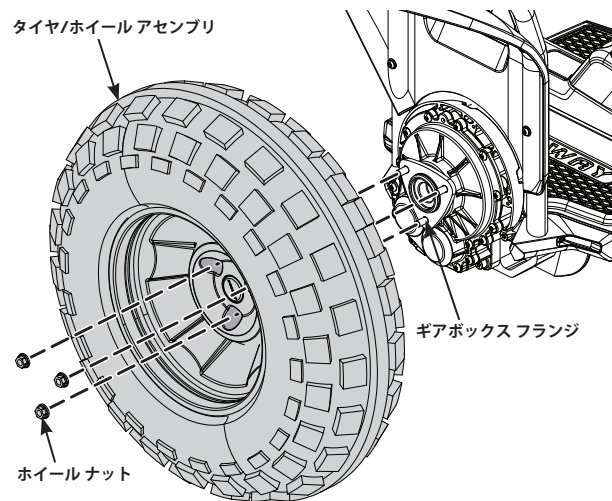


図 71. x2 SE タイヤホイールアセンブリの取り外し / 取り付け

## 修理手順 (続き)

### x2 SE のフェンダーとフェンダーフレームの外しと取り付け

必要な道具：4 mm 六角ビット、トルクレンチ

Segway PT から x2 SE のフェンダーとフェンダーフレームを取り外すには、

1. Segway PT の電源プラグが抜かれ、パワーがオフになっていることを確認します。
2. 4 mm 六角レンチを使って 3 個の 28 mm ファスナーを取り外します (図 72 を参照します)。
3. フェンダーとフレームアセンブリを持ち上げてホイールの取り付け面から汚れをきれいに取り除きます。
4. フェンダーからフェンダーフレームを取り外して、4 mm 六角レンチを使って 4 個の 18 mm ファスナーを取り外します (図 73 を参照します)。

Segway PT に x2 SE のフェンダーとフェンダーフレームを取り付けるには、

1. 3 本の 28 mm の長いファスナーをフェンダーとフレームアセンブリを通してギアボックスカバーに入れて締めます。
2. 4 mm の六角レンチを使って **6.0 N-m (4.4 フィート・ポンド)** のトルクで締めます。

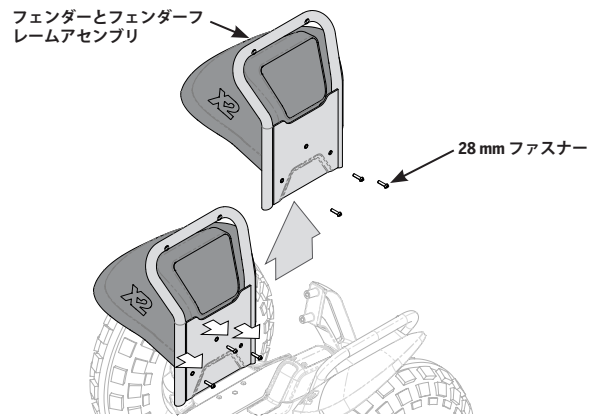


図 72. x2 SE フェンダー / フェンダーフレームアセンブリの取り外し / 取り付け

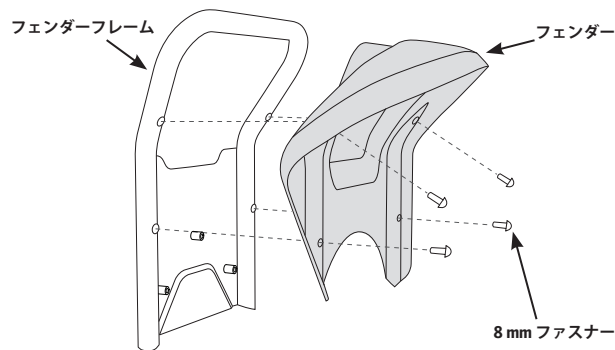


図 73. フェンダーをフェンダーフレームから取り外します



## x2 SE ターフのタイヤ / ホイール / スペーサー / ハブアダプタの取り外しと取り付け

必要な工具：8mm六角ビット付き、13mmソケットレンチ、トルクレンチ

### x2 SE ターフのタイヤ / ホイール / スペーサー / ハブアダプタの取り外し

1. Segway PT の電源プラグが抜かれ、パワーがオフになっていることを確認します。
2. 取り外す方のホイールが上になるように Segway PT を横に倒し、反対側のホイールはきれいで平らな面に寝かせます。
3. ホイールが回転しないようにホイールを押さえながら、8mm六角レンチを使って、4本のファスナーを外します(図74を参照してください)。
4. タイヤ / ホイールアセンブリを取り外してから、スペーサーを取り外します。
5. 13mmソケットレンチを使って3個のハブアダプタナットを外してからハブアダプタを取り外します。

### x2 SE ターフのタイヤ / ホイール / スペーサー / ハブアダプタの取り付け

1. Segway PT の電源プラグが抜かれ、パワーがオフになっていて、横に倒してありゴミ等が付いておらず、清潔な状態であることを確認します。
2. ハブアダプタを取り付けます。3個のナットを **30 N·m (22 フィート・ポンド)** まで締めます。
3. ハブ阿多プ谷スペーサーをかぶせます。
4. タイヤ / ホイールアセンブリをスペーサーにかぶせます(図74を参照します)。
5. ホイールが回転しないようにホイールを押さえ、4個の8mmファスナーを **30 N·m (22 フィート・ポンド)** まで締めます。

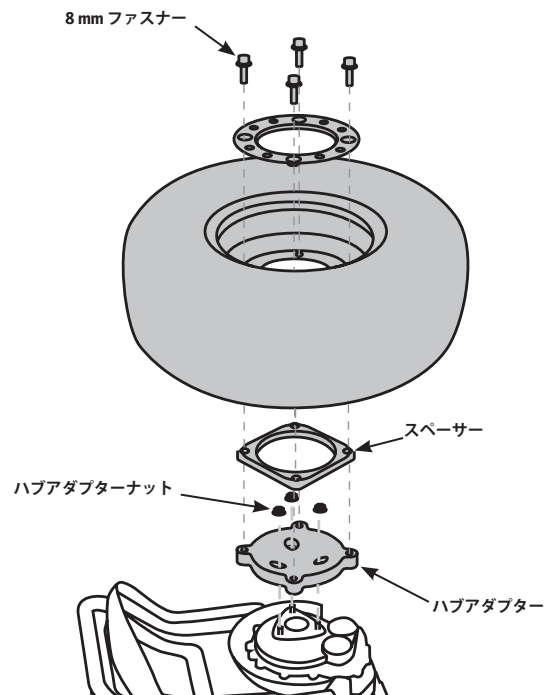


図 74. x2 SE ターフ タイヤ / ホイール / スペーサー / ハブアダプター

## 修理手順 (続き)

### マットの取り外しと取り付け

必要な道具：なし

マットを取り外すには、

1. Segway PT の電源プラグが抜かれ、パワーがオフになっていることを確認します。
2. マットをパワーベースから持ち上げて外します。

マットを取り付けるには、

1. Segway PT の電源プラグが抜かれ、パワーがオフになっていることを確認します。
2. パワーベースの上面とマットの底がきれいであり、何も付着していないことを確認します。
3. マットをパワーベースの上に置きます。
4. マットのゴム製タブをパワーベースの溝にはめ込みます。
5. マット周囲全体に渡って、タブを押し込みます。この時に、マットのコンソールに一番近い端から始めます。マットの表面が平らになるように押しながらタブにはさみます。
6. 乗る前に、マットが曲がっていないこと、すべてのタブが中に押し込まれていることを目で確かめてください。

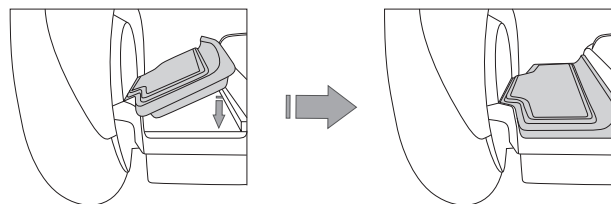


図 75. マットの取り外し

## InfoKey コントローラバッテリーの交換

必要な道具：硬貨またはマイナスドライバー

InfoKey コントローラバッテリーを交換するには、

1. Segway PT の電源プラグが抜かれ、パワーがオフになっていることを確認します。
2. InfoKey コントローラをドックから取り外し、InfoKey コントローラドックアダプタのねじを外します。
3. 硬貨またはマイナスドライバーを使い、InfoKey コントローラの裏カバーのねじを外します。
4. InfoKey コントローラバッテリーを取り出します。
5. バッテリーを交換する場合は、新しいバッテリーが CR2430 型であることを確かめます。交換用の CR2430 電池は電気店でお求めいただけます。

### 注意：

使用済みのバッテリーは、お住まいの地域の危険物の廃棄に関する法律に従って適切に処分してください。

6. InfoKey コントローラバッテリーをプラス (+) 側が見えるようにして挿入します。
7. InfoKey コントローラの裏カバーのねじを締めます。
8. InfoKey コントローラドックアダプタのねじを締めます。

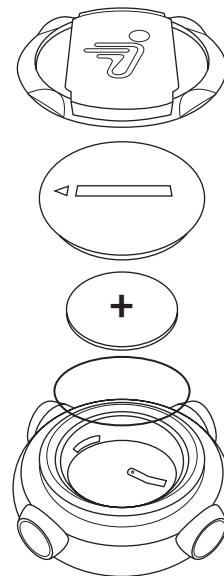


図 76. InfoKey コントローラドックの交換

## 修理手順 (続き)

### InfoKey コントローラドックの取り外し

必要な道具：3 mm 六角レンチ、3 mm ビット付きトルクレンチ

InfoKey コントローラドックを取り外すには、

1. Segway PT の電源プラグが抜かれ、パワーがオフになっていることを確認します。
2. 3 mm 六角レンチを使い、InfoKey コントローラドックを LeanSteer フレームに固定しているファスナーを取り外します。
3. InfoKey コントローラドックの取り外し。

### ドックアダプタの取り付けと取り外し

必要な道具：なし

InfoKey コントローラドックアダプタを取り付けるには、アダプタを InfoKey コントローラの下側にねじで取り付けます。正しく取り付けられた場合、ドックアダプタをねじ留めするとドックアダプタはしっかり収まります。

InfoKey コントローラドックアダプタを取り外すには、アダプタを InfoKey コントローラの下側からねじで取り外します。

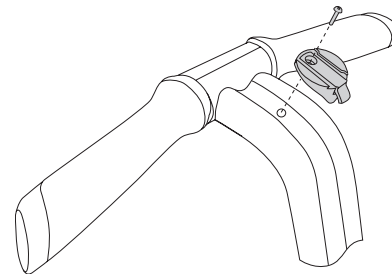


図 77. InfoKey コントローラドックの取り外し

## InfoKey コントローラドックの取り付け

InfoKey コントローラのドックについては、21 ページの「InfoKey コントローラドックの取り付け」を参照してください。

## InfoKey コントローラのアンドック

必要な道具：なし

InfoKey コントローラをアンドックするには、

1. Segway PT の電源プラグが抜かれ、パワーがオフになっていることを確認します。
2. InfoKey コントローラドックの下側にあるリリースタブを押します。
3. InfoKey コントローラをスライドさせて InfoKey コントローラドックから取り外します。

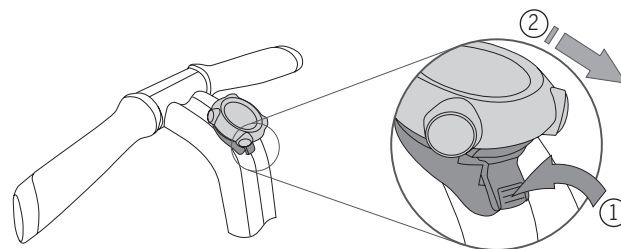


図 78. InfoKey コントローラのドックからの取り外し



# Segway PT のトラブルシューティング

この章では、以下について説明します。

- トラブルシューティングの方法
- InfoKey コントローラのアイコンを使っのエラーや問題の診断

## トラブルシューティング手順

認定 Segway ディーラー、販売代理店または Segway カスタマーケアにお問い合わせになる前に、Segway PT の問題をトラブルシューティングしてみてください。この章では、問題および対応策のリストを提供します。

### ⚠ 危険

メンテナンスを実施する際、またはパーツや付属品を取り付ける際は、事前にセグウェイ PT の電源を切って AC 電源コードをコンセントから抜いておいてください。

表 13 は、起こり得るエラーのリストです。この表には、問題を解決するための情報が記載されている、本章の参照先ページが示されています。

問題が解決しない場合は、エラーや問題が起こったときに表示される InfoKey コントローラのアイコンについて説明している、127 ページの「InfoKey コントローラのアイコンでエラーを診断する」を参照してください。その章には、アイコンの説明と、アイコンが表示されたときの対応策が記載されています。トラブルシューティング手順を試し、InfoKey コントローラのアイコンを調べた後も問題が解決しない場合は、認定 Segway ディーラー、販売代理店または Segway カスタマーケアにお問い合わせください。認定 Segway ディーラーと販売代理店については、[www.segway.com](http://www.segway.com) を参照してください。

表 13. Segway PT のトラブルシューティング手順

| 問題：                             | 参照先：    |
|---------------------------------|---------|
| Segway PT のパワーがオフにならない。         | 120 ページ |
| Segway PT がバランスモードにならない。        | 121 ページ |
| タイヤ / ホイールアセンブリが緩んでゆらゆらする。      | 122 ページ |
| 走行中に Segway PT が片側に傾く。          | 123 ページ |
| タイヤがパンクしているか、空気が抜ける。            | 124 ページ |
| 店や図書館などの建物に入るときに安全シャットダウンが起動する。 | 125 ページ |
| Segway PT のパワーがオフにならない。         | 126 ページ |

## トラブルシューティング手順 (続き)

### Segway PT のパワーがオンにならない

#### 問題：

InfoKey コントローラのパワー/スタンバイボタンを押しても Segway PT のパワーがオンにならない場合です。

この問題のトラブルシューティングを行う前に、重要な手順について、以下の修理手順を参照してください。

- 「バッテリーの取り外しと取り付け」(106 ページ)
- 「バッテリーの取り付け」(22 ページ)
- 「InfoKey コントローラバッテリーの交換」(115 ページ)

#### 対応策：

1. Segway PT のバッテリーが充電済みであることを確認します。
2. InfoKey コントローラが Segway PT から 5 m (15 フィート) 以上離れていない状態で、Segway PT に乗っていることを確認してください。
3. InfoKey コントローラのパワー/スタンバイボタンをタップして、InfoKey 表示部分にリンク信号アイコンが表示されることを確認します。(詳細については、127 ページの「InfoKey コントローラ」を参照してください。)
4. ディスプレイにリンク信号アイコンが表示されない、またはディスプレイが空白 (情報が何も表示されない) 場合は、InfoKey のバッテリーを取り出して再取り付けします。
5. InfoKey コントローラのパワー/スタンバイボタンをタップします。InfoKey ディスプレイが空白の場合は、InfoKey コントローラのバッテリーを交換します。
6. パワーをオンにする際に InfoKey ディスプレイに警告アイコンが表示される場合は、127 ページの「始動時のエラー状態」を参照してください。
7. それでも Segway PT のパワーがオンにならない場合は、バッテリーを取り出してから再取り付けします。



## Segway PT がバランスモードにならない

### 問題：

Segway PT がバランスモードにならない場合。

この問題のトラブルシューティングを行う前に、重要な手順について、以下の内容について確認してください。

- 「バランスモードと搭乗者なしバランスモード」(31 ページ)
- 「Segway PT に乗る」(61 ページ)

### 対応策：

1. パワーがオンになっていることを確認します。
2. LeanSteer フレーム/ハンドルバーアセンブリが中心にあり、パワーベースが水平になっていることを確認します(緩い坂に対して横向きに置いた場合、LeanSteer フレーム/ハンドルバーアセンブリは横方向に対して垂直になる必要があります)。
3. マットに何も重さがかかっていないことを確認します。
4. 中央のバランスインジケータライトが緑色に点灯し、ほかの 4 つのバランスインジケータライトがすべて点灯していないことを確認します。
5. 上に乗らずに足でマットを軽く踏み、足をマットから降ろします。5 つのバランスインジケータライトが緑色に点滅し、InfoKey コントローラディスプレイに笑い顔のアイコンが表示されることを確認します。
6. それでも Segway PT がバランスモードにならない場合は、InfoKey コントローラ上のエラーアイコンを調べてから、127 ページの「始動時のエラー状態」にある対応策に従って、問題が解決するか試します。

## トラブルシューティング手順 (続き)

### タイヤ/ホイールアセンブリが緩んでゆらゆらする

#### 問題：

タイヤ/ホイールアセンブリが固定されていない場合、緩んでゆらゆらするように見えます。

この問題のトラブルシューティングを行う前に、重要な手順について、以下の修理手順を参照してください。

- 「タイヤ/ホイールアセンブリの取り外し」(i2 SE : 108 ページ、x2 SE : 111 ページ、x2 SE ターフ : 113 ページ)
- 「タイヤ/ホイールアセンブリの取り付け」(i2 SE : 109 ページ、x2 SE : 111 ページ、x2 SE ターフ : 113 ページ)

#### 対応策：

1. セグウェイ PT の電源がオフになっており、コンセントにつながっていないことを確認します。
2. ホイールキャップの外側の端を押し、反対の外側の端がプラスチックウェッジを指で持ち上げて、ホイールキャップを外します。
3. ホイールナットを締めます。
4. まだタイヤ/ホイールアセンブリが緩んでゆらゆらする場合は、タイヤ/ホイールアセンブリが装着されているタイヤ/ホイールアセンブリとフランジを取り外し、クリーニングし、再取り付けします。

## 走行中に Segway PT が片側に傾く

### 問題：

走行中に Segway PT が片側に傾く場合。

この問題のトラブルシューティングを行う前に、重要な手順について、以下の修理手順を参照してください。

- 「タイヤ空気圧の点検」(107 ページ)

### 対応策：

1. 両方のタイヤの空気圧が均等で、推奨値になっていることを調べます(「タイヤ空気圧」を参照してください)。
2. いずれかのタイヤの空気圧が不適切な場合は、両方のタイヤの空気圧が均等で推奨値になるように、タイヤ空気圧を調整します。
3. 体重を両足に均等にかけるようにします。片足により多くの体重をかけると、Segway PT はその方向に傾きます。

## トラブルシューティング手順 (続き)

### タイヤがパンクしているか、空気が抜ける

#### 問題：

Segway PT のいずれかのタイヤがパンクしているか、空気が抜ける場合。

この問題のトラブルシューティングを行う前に、重要な手順について、以下の修理手順を参照してください。

- 「タイヤ空気圧の点検」(107 ページ)

#### 対応策：

1. タイヤに損傷がないか調べます。タイヤに損傷がある場合は、認定 Segway ディーラーまたは販売代理店に連絡し、交換用タイヤ/ホイールアセンブリをご注文ください。
2. タイヤに明らかな損傷がない場合は、タイヤバルブの脚がしっかり固定されているか調べます。必要に応じて、バルブの脚を締めます。
3. タイヤに空気を入れ、漏れがないか調べます。タイヤがパンク状態になり、空気が抜ける場合は、認定 Segway ディーラーまたは販売代理店に連絡してください。

## 建物の入口における安全シャットダウン

### 問題：

図書館や商店の入口で使用されているような盗難防止システムは、Segway PT のバランス能力に影響を与えたり、Segway PT を安全シャットダウンさせたりすることがあります。1.5 メートル (5 フィート) 以内では乗らないようにしてください。このようなシステムは見えない場所にある場合があります。

### 対応策：

1. 盗難防止システムから少なくとも 1.5 メートル (5 フィート) の地点で降り、スタンバイモードで、またはパワーをオフにして、Segway PT を押して歩き盗難防止システムを通ります。
2. 盗難防止システムから少なくとも 1.5 メートル (5 フィート) 離れてから、バランスモードにして、Segway PT に乗ります。

## トラブルシューティング手順 (続き)

### Segway PT のパワーがオフにならない

#### 問題：

InfoKey コントローラのパワー/スタンバイボタンを押し続けても Segway PT のパワーがオフにならない場合。

この問題のトラブルシューティングを行う前に、重要な手順について、以下の修理手順を参照してください。

- 「マットの取り外しと取り付け」(114 ページ)
- 「InfoKey コントローラバッテリーの交換」(115 ページ)

#### 対応策：

1. マットがパワーベースに密着していないか調べます。
2. マットが密着している場合は、マットを持ち上げて離しますが、このとき Segway PT を前後に動かしたり、LeanSteer フレームを動かしたりしないように注意します。
3. InfoKey コントローラのパワー/スタンバイボタンを 2 秒間押し続け、問題が解決したかチェックします。
4. まだ Segway PT のパワーがオフにならない場合は、InfoKey コントローラバッテリーの電池があること、InfoKey コントローラが損傷していないことを調べます。必要に応じて、InfoKey コントローラバッテリーを交換または再取り付けします。
5. InfoKey コントローラバッテリーを再取り付けしても問題が解決せず、交換用 InfoKey コントローラバッテリーがない場合。  
スティック振動警告が聞こえ、Segway PT がバランスモードからスタンバイモードに切り替わったことが分かるまでハンドルバーを持って Segway PT を押して歩き、Segway PT をスタンバイモードにします。  
パワーが自動的にオフになるまで、Segway PT を安全な場所に 15 分間置いておきます。  
新しい InfoKey コントローラバッテリーを取り付けます。
6. Segway PT のパワーがオフになった後でマットを再取り付けします。
7. InfoKey コントローラのパワー/スタンバイボタンをタップして Segway PT のパワーをオンにした後、パワー/スタンバイボタンを 2 秒間押し続け、問題が解決したかチェックします。

## InfoKey コントローラのアイコンでエラーを診断する

InfoKey コントローラのアイコンはエラーの診断に役立ちます。InfoKey コントローラディスプレイに表示されるアイコンを、この章にある表で調べ、問題の解決を試みてください。

### ⚠ 危険

すべてのエラー状態を解除して、Segway PT がバランスモードになったことを確認するまでは、Segway PT のマットに乗らないでください。

### 始動時のエラー状態

Segway PT のパワーをオンにする際にエラー状態が起こり、Segway PT のパワーがオンにならず、スタンバイモードにならない場合、表 14 に示すアイコンが InfoKey コントローラに表示されます。

この状態を解除するには、表 14 の対応策にある指示に従ってください。

表 14. 始動時エラーのアイコン表

| 表示アイコン   | 説明  | 対応策   |
|--|---|---|
|  | Segway PT の電源プラグが接続されています。                      | 電源コードのプラグを抜きます。Segway PT のパワーがオフになったら、パワーを入れ直します。                         |
|  | Segway PT のバッテリーが充電不足のため、Segway PT を安全に運転できません。 | バッテリーを充電してから、パワーをオンにしてみます。  |
|  | 始動時に搭乗者検知センサーがオンになっています。                        | 足がマットに乗っていないことと、マットがきれいでゴミなどがなく、パワーベースに密着していないか調べます。マットを取り外してから、再取り付けします。 |

## InfoKey コントローラのアイコンでエラーを診断する (続き)

### バランスモードエラー状態

バランスモードに入ってマットに乗ろうとして失敗した場合、表 15 に示すアイコンが InfoKey コントローラに表示されます。

この状態を解除するには、表 15 の対応策にある指示に従ってください。

表 15. バランスモードになるときのエラーのアイコン

| 表示アイコン   | 説明   | 対応策   |
|--|--|---|
|  | バランスモードに入るときに、パワーベースが水平でない、または LeanSteer フレームが傾いています。このアイコンは、マットに足を乗せると表示されます。 | マットから足を降ろします。中央のバランスインジケータライトが緑色に点灯し、ほかのバランスインジケータライトがすべて点灯していない状態になるまで、パワーベースを水平にし、LeanSteer フレームが中心になるように調節します。 |

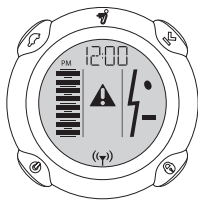


## 性能低下

エラー状態のために Segway PT が低レベルの性能で動作している場合、**表 16** に示すアイコンが InfoKey コントローラに表示されます(性能低下の原因となる状態のリストは、52 ページの「速度制限機能」を参照してください)。

この状態を解除するには、**表 16** の対応策にある指示に従ってください。

表 16. 性能低下のアイコン

| 表示アイコン   | 説明   | 対応策  |
|--|--|--|
|  | 一時的な状態が原因で、Segway PT が低レベルの性能で、低い速度制限で動作しています。 | Segway PT の速度制限機能は、速度が速すぎると警告します。速度制限機能によりハンドルバーが後ろへ押された場合は、前傾するのをやめ、減速してください。常に、自分とハンドルバーとの間に間隔をあけてください。Segway PT が安全であると判断する速度までスローダウンすると、通常の動作と位置に戻ります。 |

## InfoKey コントローラのアイコンでエラーを診断する (続き)

### 走行中のシステムの故障

通常の走行中に、Segway PT が冗長サブシステムに故障を検出した場合、表 17 に示すアイコンが InfoKey コントローラに表示されます。

そのような故障が検出された場合、Segway PT は安全シャットダウンを実行します。安全シャットダウンが発生すると、Segway PT は自動的に減速し、スティック振動警告を発し (ハンドルバーを振動させ、うなり音をだす)、コンソールライトを点滅させ、InfoKey ディスプレイに安全シャットダウンのアイコンを表示します。減速するにつれて、Segway PT は音声による警告を発します。

表 17 の対応策にある指示に従ってください。

表 17. 走行中のシステムの故障のアイコン表示

| 表示アイコン   | 説明                                       | 対応策  |
|--|--|--|
|  | システムが冗長サブシステム内にエラーを検出し、安全シャットダウンを実行しました。 | 安全シャットダウンが開始されてから、搭乗者は、約 10 秒間で制御停止を行い降ります。10 秒後、Segway PT はホイールの速度がゼロになり次第シャットダウンします。 |

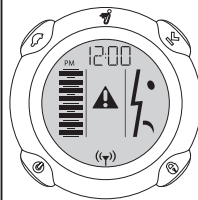
## ピッチまたはロール角度を超過

前/後(ピッチ)、または横(ロール)の傾斜制限を越えたため、あるいは搭乗者検知センサーが押されていない状態で Segway PT が走行しているために Segway PT がシャットダウンした場合、表 18 に示すアイコンが InfoKey コントローラに表示されます。

このような場合は搭乗者が Segway PT を制御できないため、Segway PT はシャットダウンするようにプログラムされています。

この状態を解除するには、表 18 の対応策にある指示に従ってください。

表 18. 傾斜制限超過のアイコン

| 表示アイコン   | 説明  | 対応策   |
|--|---|---|
|  | 前/後(ピッチ)、または横の傾斜制限を越えたため、あるいは搭乗者検知センサーが押されていない状態で Segway PT が走行しているため、Segway PT がシャットダウンしました。 | Segway PT に損傷がないか調べます。損傷がない場合は、InfoKey コントローラのパワー/スタンバイボタンをタップしてパワーをオンにします。 |

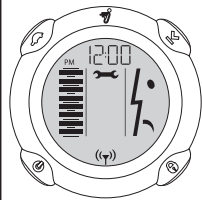
## InfoKey コントローラのアイコンでエラーを診断する (続き)

### システムの故障

Segway PT がハードウェアの故障を検出した場合、表 19 に示すアイコンが InfoKey コントローラに表示されます。

Segway PT は故障が解決するまで使用できません。システムの故障を解決するには、表 19 の対応策にある指示に従ってください。

表 19. システムの故障のアイコン表示

| 表示アイコン   | 説明                      | 対応策   |
|--|-------------------------|---|
|  | パワーベースまたはバッテリーが故障しています。 | <ol style="list-style-type: none"><li>1. Segway PT のパワーをオンにします。</li><li>2. 同じアイコンが表示される場合は、両方のバッテリーが正しく取り付けられていることを確認します。</li><li>3. バッテリーが正しく取り付けられている場合は、両方のバッテリーをリセットします。</li><li>4. 同じアイコンが表示される場合は、Segway PT を電源に接続して、両方のバッテリー充電インジケータライトが緑色であることを確認します。Segway PT を電源に接続して一晩充電します。</li></ol> |

# 連絡先と法律上の注意事項

## 問題の報告

所有者や他の使用者が Segway PT により事故にあった場合や、Segway PT が本来の機能で動作しない場合、Segway カスタマーオペレーションまでご連絡ください。

## 連絡先

電話：(英語のみ) 1-866-4SEGWAY (1-866-473-4929)

電子メール：(英語のみ) [technicalsupport@segway.com](mailto:technicalsupport@segway.com)

Segway PT に関してのご質問は、ウェブサイト、電子メールまたは電話にて、認定 Segway ディーラーや販売代理店にお問い合わせください。認定 Segway ディーラーと販売代理店については、[www.segway.com](http://www.segway.com) を参照してください。

## カリフォルニア州における注意事項

本製品は、カリフォルニア州において、癌を発生させたり、先天異常やその他の生殖障害を引き起こすとされている鉛などの化学物質を含みます。

## 法律や規制の遵守

多くの政府機関が、Segway PT の公道や歩道における使用を規制しています。その他の必要条件に加え、これらの法規や規制は Segway PT の搭乗者の最低年齢や制限速度を設定し、保護具の着用を要求することがあります。いくつかの政府機関では、Segway PT の公道や歩道における使用を禁止しています。適用される法規や規制については、該当機関に確認を取ってください。(米国の多くの法規では、Segway PT を特に分類するために、「Electric Personal Assistive Mobility Device」または「Personal Motorized Mobility Device」の用語が使用されています。)

## 有限保証

(米国内のみ)

Segway では、お買い求めいただいた Segway PT に「Segway® Personal Transporter Limited Warranty (Segway PT 有限保証)」を提供しております。この保証は、Segway PT 本体のみに適用されます。有限保証範囲の条項については、Segway PT に付属している「Segway® Personal Transporter Limited Warranty」を参照してください。

## 電波障害

### アメリカ合衆国連邦通信委員会パート 15 クラス B 電波障害(RFI)宣言

Segway PT は、FCC 規則パート15 に準拠したクラス B デジタル機器の規制への準拠が試験によってテストされ確認されています。これらの規制は、住宅地区における有害電波障害を防止するために規定されています。Segway PT は、高周波エネルギーを発生、使用および放射し、ユーザーマニュアルに従って設定および使用しないと電波通信に障害を与えることがあります。

しかし、特定の設置状態において干渉が生じないという保証はありません。Segway PT がラジオやテレビに電波障害を起こしているかどうかは、Segway PT をオンやオフにすることによって確認できます。障害を起こしている場合は、次の方法で障害に対処することをお勧めします。

- 受信アンテナの方向または位置を変える。
- Segway PT と受信機の間により長い距離をおく。
- 受信機が接続されている電源回路とは別の電源回路に Segway PT を接続する。
- Segway ディーラーやテレビ、ラジオに詳しい家電製品の技術者に相談する。
- 次の2つの条件に従ってお乗りいただく必要があります。
  1. この機器が電波障害の原因とならない。
  2. この機器が、動作異常の原因となるようなものを含めた電波障害を許容できなければならない。

本製品は、コントロールされない環境に対して規定されている米国連邦通信委員会の電磁波放射の制限に適合しています。

**改造**：Segway から文書による承認を受けていない改造は、FCC の規制に従い、本装置を運転する権利が無効になることがあり、そのような改造を加えてはなりません。

**FCC ID**：T2Z-23444

**IC**：6395A-23444

### カナダ

Segway PT は、カナダの ICES-003 に規定されるクラス B デジタル機器に分類されます。Segway PT は、カナダ政府産業省のライセンス適用免除 RSS 標準に適合しています。操作は、以下の条件に従う必要があります。(1) この機器は、無線通信に障害を起す干渉の原因にならない。かつ、(2) この機器は、機器の予想外の動作の原因となる干渉を含めて、どのような干渉も受け入れる。

## その他法規制の順守に関する情報

### 欧州指令

The Segway PT は、以下の欧州指令に準拠しています。

- 2004/108/EC EMC 指令
- 2006/95/EC 低電圧指令
- 2006/42/EC 機械指令
- 1999/5/EC 無線及び通信端末機器指令
- 2011/65/EC 特定有害物質使用制限指令 (RoHS)
- 2012/19/EC 電子電気機器廃棄物指令 (WEEE)
- 2006/1907/EC REACH 規制 (Registration, Evaluation, Authorisation and Restriction of Chemicals)

## その他法規制の順守に関する情報 (続き)

### その他の標準

Segway PT は、以下の規格の適用されるセクションに適合しています。

- CAN/CSA-C22.2 No. 60950-1-03 情報技術機器の安全性
- CAN/CSA-C22.2 No. 68-09 モータ駆動機器 (家庭用および業務用)
- CAN/CSA-C22.2 No. 94-M91 特殊用途エンクロージャー
- UL 60950-1 情報技術機器 - 安全性 - 一般要求事項
- UL 73 (第 9 版) モータ駆動機器
- UL 50 (第 11 版) 電気機器用エンクロージャー
- IEC/EN 60335-1 家庭用およびこれに類する機器の安全性 - 一般要求事項
- IEC/EN 60950-1 情報技術機器 - 安全性 - 一般要求事項
- EN ISO 14121-1 機械類の安全性 - リスクアセスメント - 原則
- IEC 60529 エンクロージャによる保護等級 (IPコード)
- ISO 121001-1 機械類の安全性 - 設計のための基本概念、一般原則 - 第 1 部：基本用語
- ISO 121001-1 機械類の安全性 - 設計のための基本概念、一般原則 - 第 2 部：技術原則
- ETSI EN 301 489-1 電磁的両立性及び無線スペクトル事項 (ERM)、無線装置及びサービスの電磁的両立性 (EMC) 規格、パート 1：共通技術要求事項
- ETSI EN 301 489-3 電磁的両立性及び無線スペクトル事項 (ERM)、無線装置及びサービスの電磁的両立性 (EMC) 規格、パート 3：周波数 9kHz ~ 40GHz で動作する短距離用機器 (SRD) のための特別条件
- ETSI EN 301 489-17 電磁的両立性及び無線スペクトル事項 (ERM)、無線装置及びサービスの電磁的両立性 (EMC) 規格、パート 17：2.4GHz の広帯域送信システムデータ及び 5GHz の高性能RLAN装置のための特別条件
- ETSI EN 300 328 電磁的両立性及び無線スペクトル事項 (ERM)、広帯域送信システム、2.4 GHz の ISM 帯域で動作し広帯域変調技術を使用するデータ送信装置、R&TTE 指令の第 3.2 条に基づく必須要求事項を包含する整合 EN 規格
- CENELEC EN 50371 人体への電波暴露 (10 MHz-300 GHz) に関する基本規制についての低電力電気電子機器の適合性の共通標準 - 一般公用途



- FCC 47 CFR パート 15、サブパート A (一般、B (非意図放射器)、C (意図放射器)、クラス B
- ICES-003 電波障害発生装置規格 - デジタル装置、クラス B
- EN 55011 工業用、科学用および医療用 (ISM) 無線周波機器 - 無線妨害特性、グループ I クラス B
- EN 55022 情報技術装置 - 無線妨害波特性、クラス B
- EN 61000-3-2 高調波電流発生
- EN 61000-3-3 電圧変化、電圧変動およびフリッカー
- EN 61000-4-2 静電気放電イミュニティ
- EN 61000-4-3 放射、無線周波、電磁界イミュニティ
- EN 61000-4-4 電氣的ファストトランジェントノイミュニティ
- EN 61000-4-5 サージイミュニティ
- EN 61000-4-6 無線周波電磁界によって誘導する伝導妨害に対するイミュニティ
- EN 61000-4-8 電源周波数磁界イミュニティ
- EN 61000-4-11 電圧ディップ、短時間停電および電圧変動に対するイミュニティ
- EN 61000-6-1 電磁的両立性 (EMC) - 住宅、商業及び軽工業環境におけるイミュニティ
- EN 61000-6-2 電磁的両立性 (EMC) - 工業環境におけるイミュニティ
- CAN/CSA-C22.2 No.107.2/UL 1012 - クラス 2 以外の電池充電器 / 電源
- UL 2575 電動工具およびモータ駆動、暖房および照明機器におけるリチウムイオン電池充電システム
- CAN/CSA-C22.2 No.0.8-12 - 電気技術に搭載された安全機能
- EN13489 機械類の安全性、制御システムの安全性に関連する部品、パート 1、設計の一般原則
- EN60335-2-29 家庭用およびこれに類する電機機器、充電器の特定要求事項
- UL1642 リチウム電池
- UL2054 家庭用および工業用電池
- IEC62133 アルカリまたは他の非酸電解質を含む二次電池、バッテリー可搬式密封二次電池およびそれらによるバッテリーの可搬用途で使用するための安全要求事項

## 製品寿命とリサイクル

本製品は、有用寿命が経過したらリサイクルしてください。Segway PT のすべてのモデルは、お買い上げ店、または Segway Inc. の以下の住所に返却することができます。



Segway Inc.  
送付先：製品リサイクリング  
14 Technology Dr.  
Bedford, NH 03110 USA

最寄りの Segway ディーラーまたは販売店については、以下のサイトをご覧ください。 <http://www.segway.com/dealer-locator/>

## Segway PT リチウムイオン電池

### 輸送と配送

リチウムイオンバッテリーは、米国運輸省によって「危険物」として規制の対象にされています。詳しい情報は、米国運輸省までお問い合わせください(ウェブサイト：[www.phmsa.dot.gov/hazmat/regs](http://www.phmsa.dot.gov/hazmat/regs)、電話：1-800-467-4922)。また、現地や国、国際規制も適用されます。

### 廃棄

セグウェイ PT で使用するリチウムイオンバッテリーは、リサイクルが可能です。地域の環境規制に従って、バッテリーをリサイクルするか、または廃棄してください。火中に投げたり、焼却処分しないでください。詳細は、Segway まで電話でお問い合わせいただく(番号：1-866-4SEGWAY (1-866-473-4929) か、弊社ウェブサイト、[www.segway.com](http://www.segway.com) にてご確認ください。

## 特許情報

Segway PT は、米国およびその他の国の特許により保護されています。

詳細については、<http://www.segway.com/patents.pdf> をご覧ください。

Segway Inc. は、DEKA Products Limited Partnership からのライセンスの下で、Segway PT を製造販売しています。

# 索引

- I**  
InfoKey コントローラ  
エラーアイコン 127  
シリアル番号 10  
ドックアダプタの取り付け 20  
ドックの取り付け 20  
バッテリーの交換 115  
バッテリーの交換 115  
表示部分 40  
ボタン 39
- L**  
LeanSteer フレーム  
取り付け 19  
取り外し 104  
LeanSteer フレームの準備 18
- S**  
Segway PT  
原理 25  
コンポーネント、サブシステム 27  
仕様 12  
シリアル番号 9  
Segway PT の保管 100  
Segway PT を持ち上げる 97  
Segway PT のクリーニング 99  
Segway PT の修理 101
- X**  
x2 SE の説明 11  
x2 の説明 11
- あ**  
アクセサリ 103  
安全シャットダウン 49, 57  
安全上の警告について 51  
安全上のメッセージ 8
- え**  
エラー / 故障  
システムの故障 130, 131, 132  
始動 127  
性能低下 129  
バランスモード 128
- お**  
温度  
性能への影響 16  
走行距離 86
- か**  
外国特許番号 138  
回生制動 90  
顔のアイコン 40, 41  
各モデルの説明 11  
完全充電時の走行距離 12
- こ**  
構造上の重量制限 15  
コンソール 29  
コントローラボード 34
- さ**  
最高速度 12  
最大重量制限 12  
最大積載重量 12
- し**  
システムの故障 132  
始動時のエラー状態 127  
シャットダウンタイムアウト 47  
重心、搭乗者 25  
充電インジケータライト 32, 89  
充電の問題 89  
充電ポート 98  
修理手順 104  
仕様 12  
情報表示ボタン 39  
初心者  
アイコン 41  
取り付け / 取り外し 26  
ボタン、機能 43  
冗長サブシステム 28
- す**  
スティック振動警告  
システムエラー 130  
説明 54  
搭乗者なし 56  
搭乗中 54  
すり減ったタイヤ 147
- せ**  
性能低下 129  
性能と温度 93  
製品寿命 138  
セキュリティ アイコン 41, 47  
セキュリティ ボタン 39, 47  
旋回半径 12
- そ**  
走行中の重大な故障 130  
走行用ライト 37  
速度制限機能 52  
速度制限、設定 46
- た**  
タイヤ空気圧 98  
点検 107  
タイヤとホイールの保守 98  
タイヤ空気圧の点検 107

# 索引 (続き)

タイヤ/ホイールアセンブリの  
点検 98

タイヤ/ホイールの  
取り付け 109, 111, 113  
取り外し 108, 111, 113

## て

低速ロール補正 26

## と

動作限界 14  
搭乗者検知センサー 33  
搭乗者の最低体重 15  
動的安定化 25  
特許情報 138

トラクション 62, 107

トラブルシューティング 119  
安全シャットダウン 125, 130  
片側に傾く 123

バランスモードにならない 121  
パワーがオフにならない 126  
パワーがオンにならない 120  
パンク 124

取り付け 22  
InfoKey コントローラドック 20  
InfoKey コントローラドック  
アダプター 20  
LeanSteer フレーム 19

バッテリー 22  
ハンドルバー 18  
フェンダー 110, 112  
マット 114  
タイヤ/ホイール 109, 111, 113

取り外し 106  
LeanSteer フレーム 104  
タイヤ/ホイール 108, 111, 113  
バッテリー 106  
ハンドルバー 105  
フェンダー 110, 112  
マット 114  
トルク仕様 103

## に

荷物を運ぶ 83

## の

乗る前のチェックリスト IBC

## は

バッテリーの充電 87  
バッテリー 38, 85  
交換 94  
仕様 86  
取り付け 22  
取り外し 106  
廃棄 95  
発送 / 輸送 95

## バッテリー

InfoKey コントローラ 115  
バッテリーが空の状態 59  
バッテリー充電レベル表示 90  
バッテリー充電レベル表示の再  
校正 92  
バッテリーの安全 85  
バランスインジケータライト 30  
バランスインジケータライト 30  
バッテリーの充電 32, 89  
バランスセンサーアセンブリ 36  
バランスモード / 搭乗者なし  
バランスモード 31  
パワー / スタンバイボタン 39  
パワーベースの高さ 13  
ハンドルバー  
積荷最大重量 12  
取り付け 18  
取り外し 105

## ひ

ピッチまたはロール角度を超過 131  
必要電源 12

## ふ

フェンダー 110, 112  
部品ダイヤグラム 102  
部品の交換 103

## へ

米国特許番号 138

## ほ

法規と規制 133  
法規と規制 135  
保守点検スケジュール 142  
保証 134

## ま

マット、取り付け / 取り外し 114

## も

モーター 35

## ゆ

輸送と発送  
Segway PT 99  
バッテリー 95, 138

## り

リサイクル 138  
リチウムイオン電池の発送 138

## れ

レンチのアイコン 41, 132

注意：

## 保守点検の推奨スケジュール i2 SE、x2 SE、x2 SE ターフ

| 保守手順   | 1回/1ヶ月 | 1回/4ヶ月 | 1回/6ヶ月 | 1回/12ヶ月 |
|--|--------|--------|--------|---------|
| LeanSteer の取り付けとトルクを点検します：11 N-m               | ●      | ●      | ●      | ●       |
| タイヤの減りと空気圧を点検します：i2 SE = 15 PSI; x2 SE = 4 PSI | ●      | ●      | ●      | ●       |
| 搭乗者の乗るマットが損傷がなくしっかり固定されていて汚れがないか点検します          | ●      | ●      | ●      | ●       |
| ハンドルバーグリオップ取り付け状態/すり減りを点検します                   | ●      | ●      | ●      | ●       |
| ドックステーションの状態/機能を点検します                          | ●      | ●      | ●      | ●       |
| フェンダーに傷/障害物/汚れがないか点検します                        | ●      | ●      | ●      | ●       |
| 高さ調整用ノブの動作を点検します                               | ●      | ●      | ●      | ●       |
| Segway PT をオンにします。動作の点検と走行時間/距離の記録を行います        | ●      | ●      | ●      | ●       |
| ファスナーのトルク確認を行います：ハンドルバー = 6 N-m                |        | ●      | ●      | ●       |
| ファスナーのトルク確認を行います：InfoKey ドック = 2 N-m           |        | ●      | ●      | ●       |
| ファスナーのトルク確認を行います：バッテリー = 1.6 N-m               |        | ●      | ●      | ●       |
| ファスナーのトルク確認を行います：ホイール = 30 N-m                 |        | ●      | ●      | ●       |
| ファスナーのトルク確認を行います：泥除け/パーキングスタンド = 1.5 N-m       |        | ●      | ●      | ●       |
| ファスナーのトルク確認を行います：ギアボックス = 6 N-m                |        | ●      | ●      | ●       |
| ファスナーのトルク確認を行います：フェンダー = 1.5 N-m               |        | ●      | ●      | ●       |
| 機能の点検を行います：InfoKey の動作確認                       |        | ●      | ●      | ●       |
| 機能の点検を行います：InfoKey バッテリー充電レベル                  |        | ●      | ●      | ●       |
| 機能の点検を行います：LeanSteer の損傷の確認                    |        | ●      | ●      | ●       |

キー：● = 必要。<sup>2</sup> = レベル 2 のトレーニングを受講し Segway から認定を受けたサービス担当者のみ作業可能。<sup>3</sup> = レベル 3 のトレーニングを受講し Segway から認定を受けたサービス担当者のみ作業可能

## 保守点検の推奨スケジュール i2 SE、x2 SE、x2 SE ターフ (続き)

| 保守手順   | 1回/1ヶ月 | 1回/4ヶ月 | 1回/6ヶ月 | 1回/12ヶ月 |
|--|--------|--------|--------|---------|
| 必要に応じて、タイヤの交換 (以下の「タイヤの摩耗」を参照してください)、ハンドルバーグリップの交換     |        |        | ●      | ●       |
| Segway PT のテスト走行を行って、車輪のアラインメント、蛇行走行、または性能の問題がないか点検します |        |        | ●      | ●       |
| エラストマーとカップリングを点検します (SB10-001 を参照します) <sup>2</sup>     |        |        |        | ●       |
| 必要に応じてコンポーネント交換やソフトウェアの更新を行います <sup>3</sup>            |        |        |        | ●       |

キー：● = 必要。<sup>2</sup> = レベル 2 のトレーニングを受講し Segway から認定を受けたサービス担当者のみ作業可能。<sup>3</sup> = レベル 3 のトレーニングを受講し Segway から認定を受けたサービス担当者のみ作業可能

### すり減ったタイヤ

以下の状態にすり減ったタイヤは大変危険です。

- モデル i2 SE：タイヤの中心部の表面にてかりがある
- モデル x2 SE：タイヤの中心部のダイヤモンド状の模様が薄くなって消えている
- モデル x2 SE ターフ：タイヤの溝の深さが 2.38 mm (3/32 インチ) 未満

