

x2 Tire & Wheel Kit

20964-00001

x2 Turf Tire & Wheel Kit

21162-00001

x2 Turf Wheel Spacer Kit

21370-00001

x2 Wheel Hub Adapter Kit

20963-00001

x2 Wheel Trim Kit

20965-00001

Segway de roue x2 • Segway ruota x2 • Segway x2-Rad •
Segway rueda del x2 • セグウェイ x2 ホイール • Segway x2 輪子

SEGWAY

Table of Contents


Table des matières • Sommario • Inhaltsverzeichnis •
 Contenidos • 目次 • 目录

English.....	3
Français.....	7
Italiano.....	11
Deutsch.....	15
Español.....	19
日本語.....	23
中文.....	27


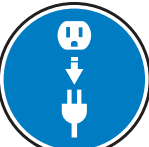

x2 Wheel

Tools required	
<ul style="list-style-type: none"> • 8mm hex wrench • 13mm socket wrench 	
Included with Tire & Wheel kit: 20964-00001	(1) Tire & Wheel (4) Fasteners, 30mm long
Included with Turf Tire & Wheel kit: 21162-00001	(1) Turf Tire & Wheel (4) Fasteners, 40mm long (1) Spacer
Included with Wheel Hub kit: 20963-00001	(1) Wheel Hub (4) Fasteners, 30mm long
Included with Wheel Trim kit: 20965-00001	(1) Wheel Trim (4) Fasteners, 30mm long
Included with Turf Spacer kit: 21370-00001	(1) Spacer (4) Fasteners, 40mm long

Installation instructions for all Segway® x2 models


WARNING!

Before performing any maintenance or installing any part or accessory:

 <p>Shutdown the Segway PT.</p>	 <p>Unplug the Segway PT.</p>	 <p>Follow all instructions carefully to avoid serious injury, death and/or damage to the Segway PT, rendering it unsafe to use.</p>
---	---	--

The Tire & Wheel Assembly and Hub Adapter must be properly installed and secured. Failure to properly install the Tire & Wheel Assembly and Hub Adapter or to adhere to torque specifications when tightening the wheel nuts and fasteners could result in machine malfunction and could cause personal injury or damage to your Segway PT.

Removing or installing the Tire & Wheel, Wheel Trim and Turf Spacer

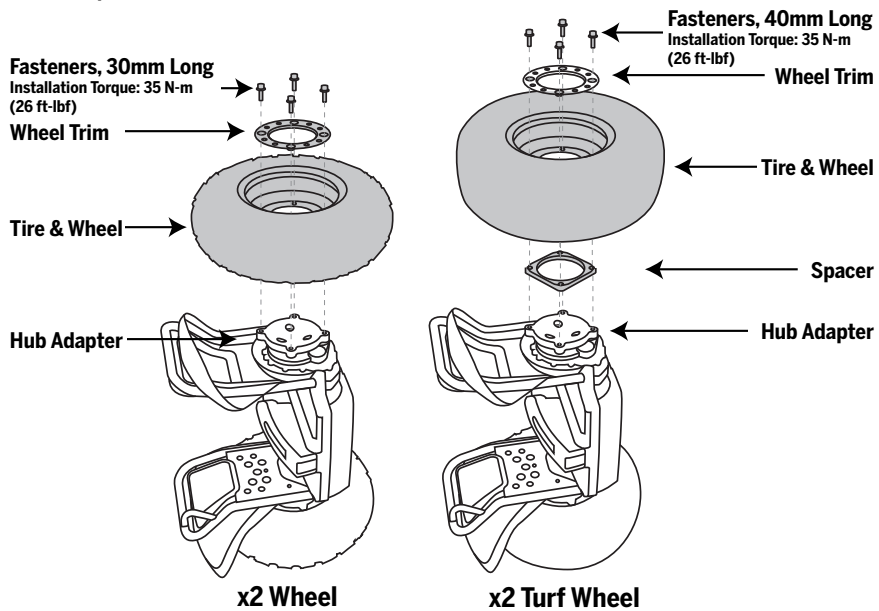


Figure 1. Removing or Installing the Tire & Wheel Assembly

1. Make sure the Segway PT is unplugged and powered off.
2. To remove the Tire & Wheel Assembly, Wheel Trim and Spacer (x2 Turf only), tip the Segway PT onto its side so the wheel you want to remove is facing up, and the other wheel rests against a clean, smooth surface. See Figure 1.
3. Remove the (4) fasteners with a 8mm hex wrench. Hold the wheel to keep it from rotating. Lift off the wheel and clean all debris from the wheel's mounting surfaces. For x2 Turf: Lift off the Spacer as well. See Figure 1.
4. To re-install the Tire & Wheel Assembly and Trim, place the wheel over the hub adapter with the valve stem facing outward. For x2 Turf: Place the Spacer over the hub adapter, then place the wheel over the spacer. See Figure 1.
5. Place the trim over the wheel. Thread (4) 30mm long fasteners, included with this kit, through the trim and wheel and into the hub adapter. For x2 Turf: Thread (4) 40mm long fasteners, included with this kit, through the trim, wheel and spacer and into the hub adapter.
6. Hold the Wheel to keep it from rotating and tighten to 35 N-m (26 ft-lbs) using a 8mm hex wrench.

Removing or installing the Hub Adapter

1. Make sure the Segway PT is unplugged and powered off.
2. To remove the Hub Adapter, tip the Segway PT onto its side so the Hub Adapter you want to remove is facing up, and the other wheel rests against a clean, smooth surface.
3. Remove the (3) nuts using a 13mm socket wrench. Hold the wheel to keep it from rotating. See Figure 2.

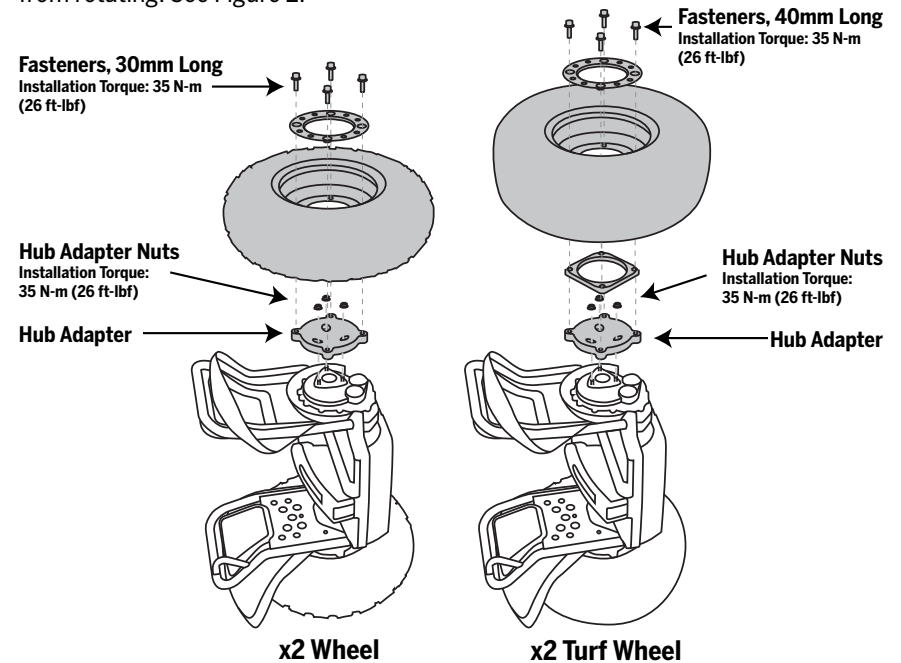


Figure 2. Removing or Installing the Hub Adapter

4. Lift off the Wheel and Hub adapter from the 3 threaded posts.
5. Remove the (4) fasteners attaching the Hub Adapter to the Wheel using a 8mm hex wrench.
6. Lift off the Hub Adapter. Clean all debris from the mounting surfaces.
7. To re-install the Hub Adapter, place the wheel over the hub adapter with the valve stem facing outward. For x2 Turf: Place the Spacer over the hub adapter, then place the wheel over the spacer. See Figure 2.
8. Place the trim over the wheel. Thread (4) fasteners through the trim and wheel and into the hub adapter.

9. Place the Wheel and Hub Adapter over the 3 threaded posts. See Figure 2. Hold the wheel to prevent it from rotating and thread (3) nuts onto the threaded posts. Using a 13mm socket wrench, tighten to 35 N-m (26 ft-lbf).

Roue x2

Outils nécessaires

- clé hexagonale de 8 mm
- clé à douille de 13 mm

Sont inclus dans le kit pneu et roue : 20964-00001	(1) Pneu et roue (4) Vis, 30 mm de long
Sont inclus dans le kit pneu et roue Turf : 21162-00001	(1) Pneu et roue Turf (4) Vis, 40 mm de long (1) Cale
Sont inclus dans le kit de moyeu de roue : 20963-00001	(1) Moyeu de roue (4) Vis, 30 mm de long
Sont inclus dans le kit de protection de roue : 20965-00001	(1) Protection de roue (4) Vis, 30 mm de long
Sont inclus dans le kit de cale Turf : 21370-00001	(1) Cale (4) Vis, 40 mm de long

Instructions de montage pour tous les modèles Segway® x2.

NOTE

Be sure to check the tightness of all fasteners and nuts routinely.

QUESTIONS?

If you are missing a part or have any questions, please contact your local Segway Authorized Dealer. To locate the dealer nearest you, go to www.segway.com. Updates to this document are also available at www.segway.com.

LIMITED WARRANTY

This product is a "Replacement Part" covered by the Segway Personal Transporter Limited Warranty (copy delivered with this kit).

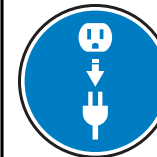


AVERTISSEMENT !

Avant de procéder à toute opération de maintenance ou d'installer toute pièce ou accessoire :



Éteignez
le Segway TP.



Débranchez
le Segway TP.



Suivez soigneusement toutes les instructions afin d'utiliser le Segway TP en toute sécurité et d'éviter tout risque de blessures graves, fatales et/ou endommagements de l'appareil.

L'ensemble pneu et roue ainsi que l'adaptateur de moyeu doivent être correctement montés et fixés. Si ceux-ci ne sont pas correctement installés ou que le couple de serrage recommandé des écrous de roue et des vis n'est pas respecté, le véhicule risque de ne pas fonctionner proprement et de causer des blessures personnelles ou des dommages à votre Segway TP.

Retrait ou installation de l'ensemble pneu et roue, de la protection de roue et de la cale Turf

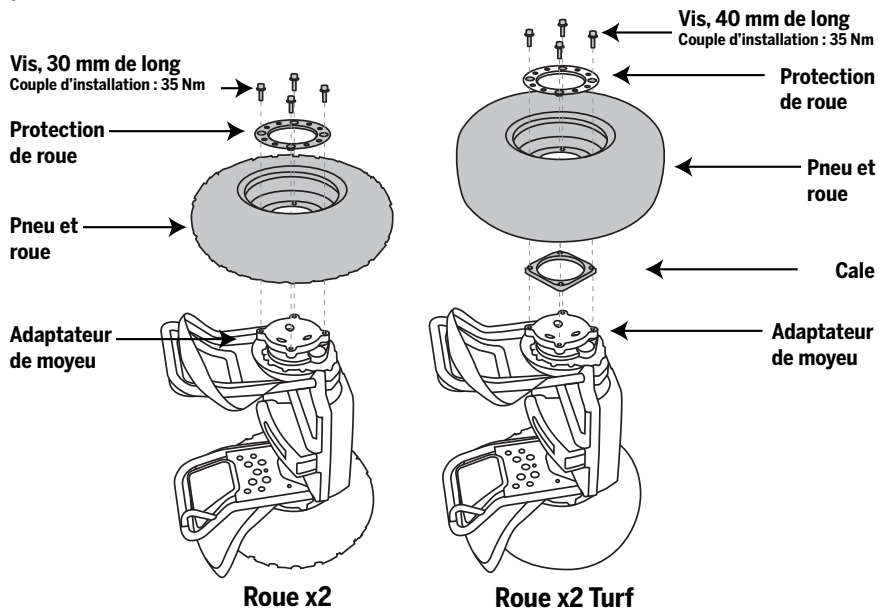


Figure 1. Retrait ou installation de l'ensemble pneu et roue

1. Vérifiez que le Segway TP est débranché et hors tension.
2. Pour retirer l'ensemble pneu et roue, la protection de roue et la cale (x2 Turf uniquement), basculez le Segway TP sur le côté de sorte que la roue à démonter soit orientée vers le haut et que l'autre roue repose sur une surface plane et propre. Référez-vous à la figure 1.
3. Desserrez les (4) vis à l'aide d'une clé hexagonale de 8 mm. Tenez la roue pour l'empêcher de tourner. Soulevez la roue et nettoyez tous les débris de ses surfaces de montage. Pour le x2 Turf : soulevez également la cale. Référez-vous à la figure 1.
4. Pour réinstaller l'ensemble pneu et roue ainsi que la protection, placez la roue sur l'adaptateur de moyeu, la tige de vanne orientée vers l'extérieur. Pour le x2 Turf : placez la cale sur l'adaptateur de moyeu, puis placez la roue sur la cale. Référez-vous à la figure 1.
5. Placez la protection sur la roue. Vissez les (4) vis de 30 mm de long (incluses dans ce kit) dans la protection et la roue et dans l'adaptateur de moyeu. Pour le x2 Turf : vissez les (4) vis de 40 mm de long (incluses dans ce kit) dans la protection, la roue et la cale et dans l'adaptateur de moyeu.
6. Maintenez la roue pour l'empêcher de tourner et serrez à un couple de 35 Nm à l'aide d'une clé à douille de 8 mm.

Retrait ou installation de l'adaptateur de moyeu

1. Vérifiez que le Segway TP est débranché et hors tension.
2. Pour retirer l'adaptateur de moyeu, basculez le Segway TP sur le côté de sorte que l'adaptateur de moyeu à démonter soit orienté vers le haut et que l'autre roue repose sur une surface plane et propre.
3. Retirez les (3) écrous à l'aide d'une clé à douille de 13 mm. Tenez la roue pour l'empêcher de tourner. Référez-vous à la figure 2.

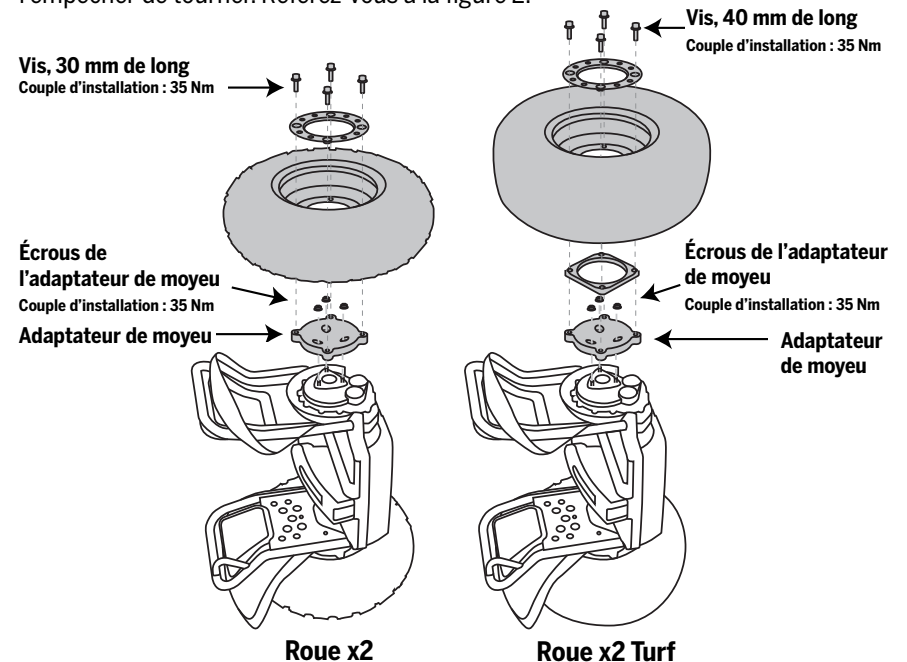


Figure 2. Retrait ou installation de l'adaptateur de moyeu

4. Soulevez la roue et l'adaptateur de moyeu des trois arbres filetés.
5. Retirez les (4) vis maintenant l'adaptateur de moyeu à la roue à l'aide d'une clé hexagonale de 8 mm.
6. Soulevez l'adaptateur de moyeu. Nettoyez tous les débris des surfaces de montage.
7. Pour réinstaller l'adaptateur de moyeu, placez la roue sur l'adaptateur de moyeu, la tige de vanne tournée vers l'extérieur. Pour le x2 Turf : placez la cale sur l'adaptateur de moyeu, puis placez la roue sur la cale. Référez-vous à la figure 2.
8. Placez la protection sur la roue. Vissez les (4) vis dans la protection et la roue et dans l'adaptateur de moyeu.

9. Placez la roue et l'adaptateur de moyeu sur les trois arbres filetés. Référez-vous à la figure 2. Maintenez la roue pour l'empêcher de tourner et vissez les (3) écrous sur les arbres filetés. Serrez les écrous à un couple de 35 Nm à l'aide d'une clé hexagonale de 13 mm.

Ruota x2

Attrezzi necessari

- chiave a brugola esagonale da 8 mm
- chiave ad esagono incassato da 13 mm

Inclusi al kit ruota e pneumatico: 20964-00001	(1) ruota e pneumatico (4) viti di fermo, 30 mm
Inclusi al kit ruota e pneumatico fuoristrada: 21162-00001	(1) ruota e pneumatico fuoristrada (4) viti di fermo, 40 mm (1) distanziatore
Inclusi al kit mozzo della ruota: 20963-00001	(1) mozzo ruota (4) viti di fermo, 30 mm
Inclusi al kit ghiera per ruota: 20965-00001	(1) ghiera ruota (4) viti di fermo, 30 mm
Inclusi al kit distanziatore ruota: 21370-00001	(1) distanziatore (4) viti di fermo, 40 mm

Istruzioni di installazione per tutti i modelli Segway® x2

REMARQUE
Vérifiez régulièrement que tous les écrous et vis sont bien serrés.

DES QUESTIONS ?
Pour toute question ou si une pièce manque, contactez votre distributeur Segway agréé local. Pour localiser le distributeur le plus proche, visitez www.segway.com. Les mises à jour de ce document sont également disponibles sur le site www.segway.com.

GARANTIE LIMITÉE
Ce produit est une « pièce de rechange » couverte par la Garantie limitée du transporteur personnel Segway (une copie accompagne ce kit).



AVVERTENZA

Prima di eseguire qualsiasi operazione di manutenzione o installare un componente o accessorio:

 <p>Spegnere il Segway PT.</p>	 <p>Scollegare il Segway PT.</p>	 <p>Rispettare attentamente tutte le istruzioni per evitare infortuni, anche letali, e/o il danneggiamento del Segway PT, rendendolo pericoloso per l'uso.</p>
--	--	--

L'insieme ruota/pneumatico e l'adattatore per il mozzo della ruota devono essere installati e serrati correttamente. L'installazione impropria di questi componenti o il mancato rispetto delle specifiche della coppia di serraggio per dadi e viti di fermo può provocare un guasto al mezzo e comportare lesioni personali o danni al Segway PT.

Rimozione o installazione dell'insieme ruota/pneumatico, ghiera e distanziatore fuoristrada

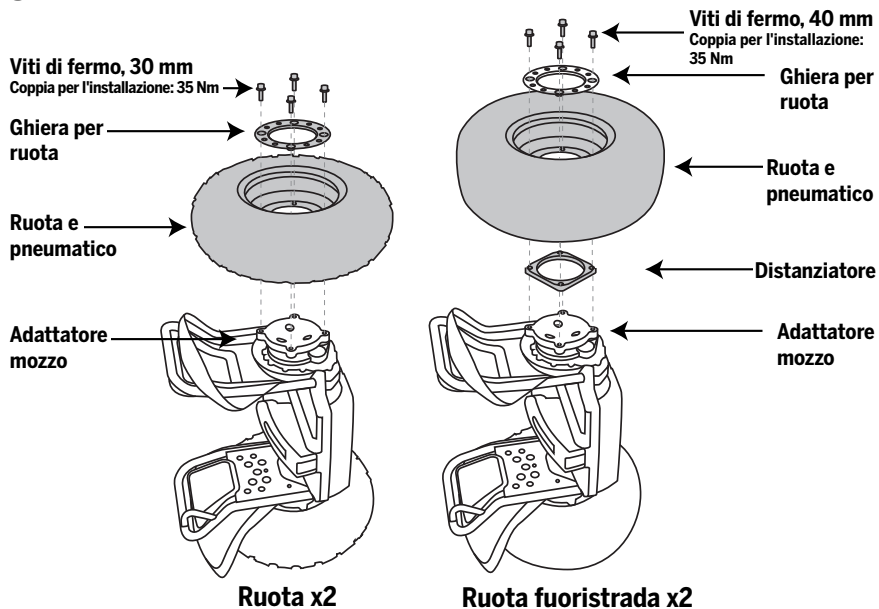


Figura 1. Rimozione o installazione dell'insieme ruota/pneumatico

1. Verificare che il Segway PT sia spento e scollegato dalla presa di alimentazione.
2. Per rimuovere l'insieme ruota/pneumatico, la ghiera per la ruota e il distanziatore (solo per x2 fuoristrada), inclinare il Segway PT sul fianco con la ruota da rimuovere in alto, e l'altra adagiata su una superficie pulita e liscia. Vedere la Figura 1.
3. Togliere le (4) viti di fermo con la chiave a brugola esagonale da 8 mm. Trattenere la ruota per impedirne la rotazione. Sollevare la ruota ed eliminare qualsiasi traccia di residuo dalle superfici di montaggio. Per il pneumatico fuoristrada x2: sollevare anche il distanziatore. Vedere la Figura 1.
4. Per reinstallare l'insieme ruota/pneumatico e la ghiera, collocare la ruota sopra l'adattatore mozzo con la valvola rivolta all'esterno. Per il pneumatico fuoristrada x2: collocare il distanziatore sopra l'adattatore mozzo e quindi la ruota sopra il distanziatore. Vedere la Figura 1.
5. Collocare la ghiera sopra la ruota. Avvitare le (4) viti di fermo da 30 mm incluse a questo kit attraverso la ghiera e la ruota fino ad innestarle nell'adattatore mozzo. Per il pneumatico fuoristrada x2: avvitare le (4) viti di fermo da 40 mm incluse a questo kit attraverso la ghiera, la ruota e il distanziatore fino ad innestarle nell'adattatore mozzo.
6. Trattenere la ruota per impedirne la rotazione e serrare con una chiave a brugola esagonale da 8 mm ad una coppia di 35 Nm.

Rimozione o installazione dell'adattatore mozzo

1. Verificare che il Segway PT sia spento e scollegato dalla presa di alimentazione.
2. Per rimuovere l'adattatore mozzo, inclinare il Segway PT sul fianco con l'adattatore mozzo da rimuovere in alto, mentre la ruota opposta è adagiata su una superficie pulita e liscia.
3. Togliere i (3) dadi con la chiave ad esagono incassato da 13 mm. Trattenere la ruota per impedirne la rotazione. Vedere la Figura 2.

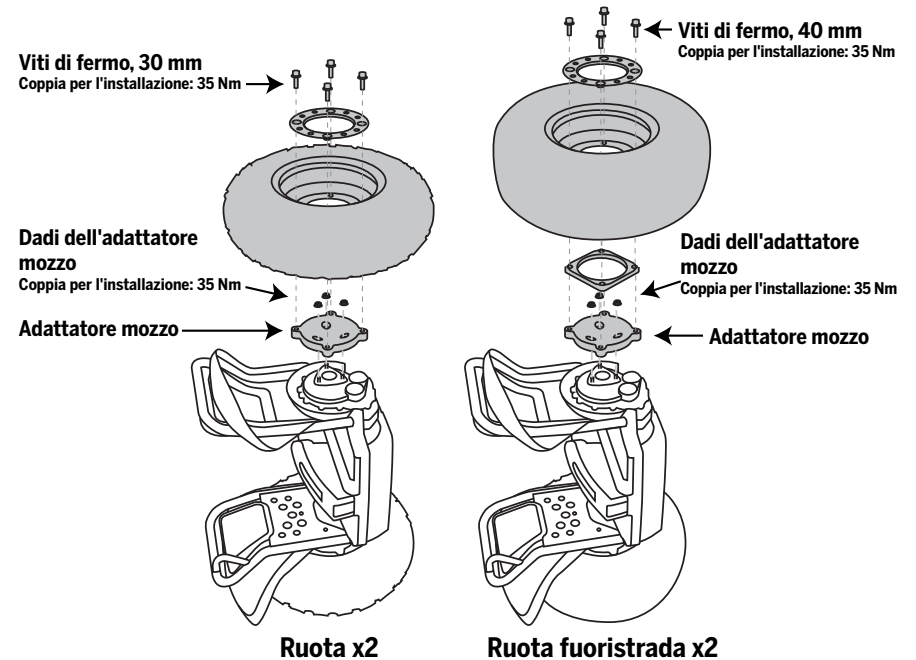


Figura 2. Rimozione o installazione dell'adattatore mozzo

4. Posizionare la ruota e l'adattatore mozzo sui 3 puntali filettati.
5. Togliere le (4) viti che fissano l'adattatore mozzo alla ruota con la chiave a brugola esagonale da 8 mm.
6. Sollevare l'adattatore mozzo. Eliminare qualsiasi traccia di residuo dalle superfici di montaggio.
7. Per reinstallare l'adattatore mozzo, collocare la ruota sopra l'adattatore mozzo con la valvola rivolta all'esterno. Per il pneumatico fuoristrada x2: collocare il distanziatore sopra l'adattatore mozzo e quindi la ruota sopra il distanziatore. Vedere la Figura 2.

8. Collocare la ghiera sopra la ruota. Avvitare le (4) viti di fermo attraverso la ghiera e la ruota fino ad innestarle nell'adattatore mozzo.

9. Posizionare la ruota e l'adattatore mozzo sui 3 puntali filettati. Vedere la Figura 2. Trattenere la ruota per impedirne la rotazione e serrare i (3) dadi sui puntali filettati. Utilizzare una chiave ad esagono incassato da 13 mm ad una coppia di 35 Nm.

NOTA

Verificare regolarmente che tutte le viti e tutti i dadi siano serrati.

DOMANDE?

Per qualsiasi tipo di domanda o per richiedere componenti mancanti, rivolgersi al distributore ufficiale Segway. Per trovare il distributore più vicino, visitare il sito www.segway.com. Gli aggiornamenti di questo documento sono disponibili anche su www.segway.com.

GARANZIA LIMITATA

Questo prodotto è un "componente di ricambio" soggetto alla garanzia limitata del Segway Personal Transporter (la scheda di garanzia è acclusa al kit).

x2-Rad

Benötigte Werkzeuge

- 8-mm-inbusschlüssel
- 13-mm-steckschlüssel

Inhalt des Reifen- und Rad-Kits: 20964-00001	(1) Reifen und Rad (4) Schrauben, 30 mm lang
Inhalt des Turf-Reifen- und Rad-Kits: 21162-00001	(1) Turf-Reifen und Rad (4) Schrauben, 40 mm lang (1) Distanzhalter
Inhalt des Radnaben-Kits: 20963-00001	(1) Radnabe (4) Schrauben, 30 mm lang
Inhalt des Radverkleidungs-Kits: 20965-00001	(1) Radverkleidung (4) Schrauben, 30 mm lang
Inhalt des Turf-Distanzhalter-Kits: 21370-00001	(1) Distanzhalter (4) Schrauben, 40 mm lang

Installationsanleitung für alle Segway® x2-Modelle

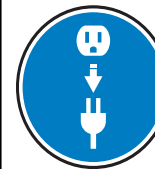


WARNUNG!

Vor Durchführung von Wartungsmaßnahmen oder Installation/Einbau von Ersatz- oder Zubehörteilen:



Den Segway PT
ausschalten.



Den
Netzstecker
des Segway PT
abziehen.



Alle Anweisungen aufmerksam befolgen, um schwere oder tödliche Verletzungen und/oder eine Beschädigung des Segway PT, die dessen sicheren Gebrauch in Frage stellen würde, zu vermeiden.

Die Reifen-/Radbaugruppe und der Nabenadapter müssen ordnungsgemäß montiert und gesichert sein. Bei einer unsachgemäßen Installation der Reifen-/Radbaugruppe und des Nabenadapters oder bei Missachten des vorgeschriebenen Drehmoments beim Anziehen der Radmutter und Schrauben kann es zu technischen Störungen im Gerät kommen, die ihrerseits Verletzungen oder Beschädigungen des Segway PT verursachen können.

Aus- bzw. Einbau von Reifen und Rad, Radverkleidung und Turf-Distanzhalter

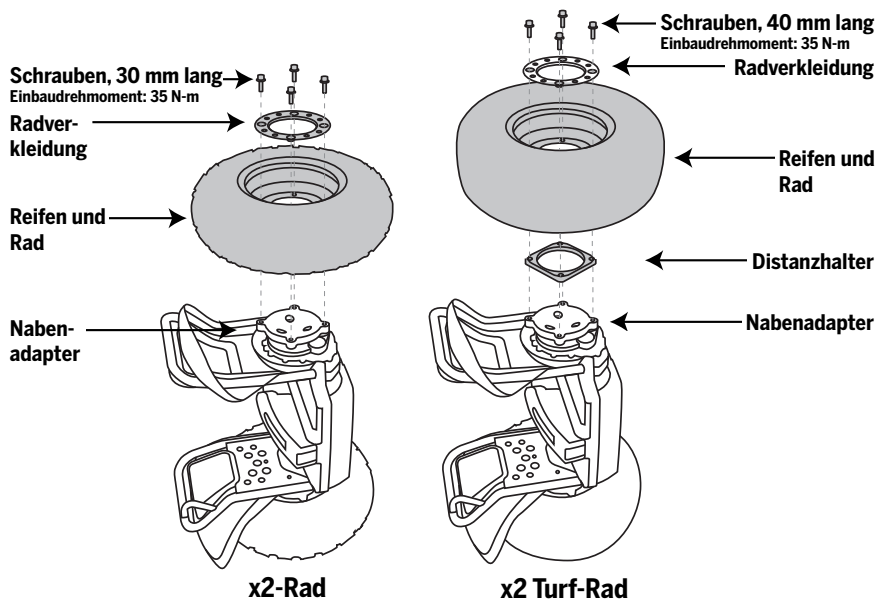


Abbildung 1. Reifen- und Radbaugruppe aus- oder einbauen

1. Stellen Sie sicher, dass der Segway PT ausgeschaltet und das Stromkabel abgezogen ist.
2. Ausbau der Reifen-/Radbaugruppe, der Radverkleidung und des Distanzhalters (nur x2 Turf): Kippen Sie den Segway PT auf die Seite. Das Rad, das entfernt werden soll, muss nach oben weisen. Das andere Rad muss auf einer sauberen, glatten Oberfläche ruhen. Siehe Abbildung 1.
3. Entfernen Sie die (4) Schrauben mit einem 8-mm-Inbusschlüssel. Halten Sie dabei das Rad fest; es darf sich nicht drehen. Heben Sie das Rad ab und entfernen Sie alle Verunreinigungen von den Montageflächen des Rads. Für x2 Turf: Heben Sie auch den Distanzhalter ab. Siehe Abbildung 1.
4. Wiedereinbau der Reifen-/Radbaugruppe und der Radverkleidung: Legen Sie das Rad mit nach außen zeigendem Ventilschaff über den Nabenadapter. Für x2 Turf: Legen Sie den Distanzhalter über den Nabenadapter und legen Sie dann das Rad über den Distanzhalter. Siehe Abbildung 1.
5. Legen Sie die Verkleidung über das Rad. Drehen Sie (4) 30 mm lange Schrauben (im Kit enthalten) durch die Verkleidung und das Rad in den Nabenadapter. Für x2 Turf: Drehen Sie (4) 40 mm lange Schrauben (im Kit enthalten) durch die Verkleidung, das Rad und das Distanzstück in den Nabenadapter.
6. Halten Sie das Rad gut fest, damit es sich nicht drehen kann, und ziehen Sie die Schrauben mit einem 8-mm-Inbusschlüssel auf 35 N-m an.

Aus- bzw. Einbauen des Nabenadapters

1. Stellen Sie sicher, dass der Segway PT ausgeschaltet und das Stromkabel abgezogen ist.
2. Ausbauen des Nabenadapters: Kippen Sie den Segway PT auf die Seite. Der Nabenadapter, der entfernt werden soll, muss nach oben weisen. Das andere Rad muss auf einer sauberen, glatten Oberfläche ruhen.
3. Entfernen Sie die (3) Muttern mit einem 13-mm-Inbusschlüssel. Halten Sie dabei das Rad fest; es darf sich nicht drehen. Siehe Abbildung 2.

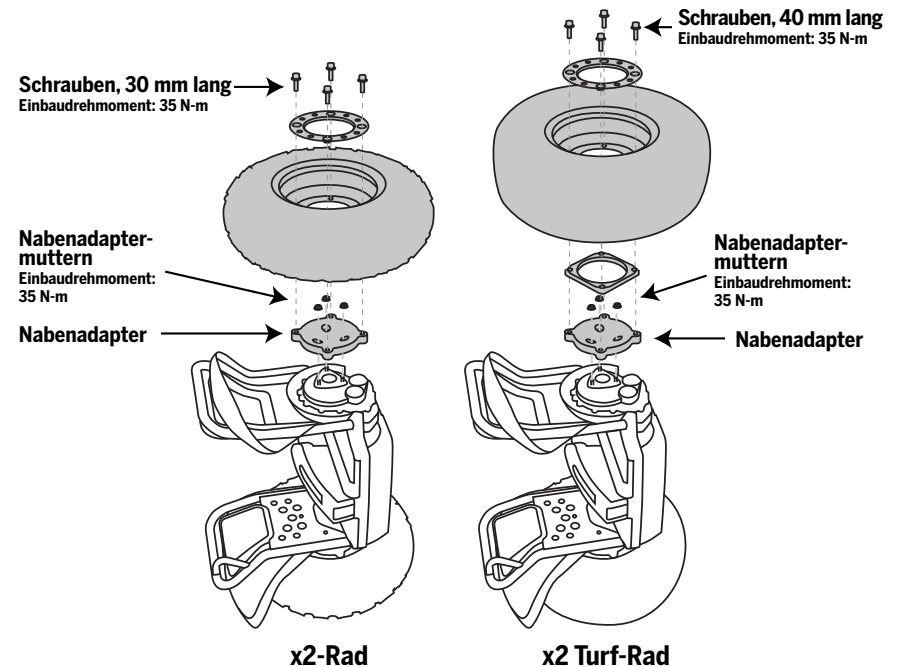


Abbildung 2. Nabenadapter aus- oder einbauen

4. Heben Sie das Rad und den Nabenadapter von den drei Gewindebolzen ab.
5. Entfernen Sie die (4) Schrauben, mit denen der Nabenadapter am Rad befestigt ist, mit einem 8-mm-Inbusschlüssel.
6. Heben Sie den Nabenadapter ab. Befreien Sie alle Montageflächen von Schmutz und Ablagerungen.

7. Wiedereinbau des Nabenadapters: Legen Sie das Rad mit nach außen zeigendem Ventilschaft über den Nabenadapter. Für x2 Turf: Legen Sie den Distanzhalter über den Nabenadapter und legen Sie dann das Rad über den Distanzhalter. Siehe Abbildung 2.

8. Legen Sie die Verkleidung über das Rad. Drehen Sie (4) Schrauben durch die Verkleidung und das Rad in den Nabenadapter.

9. Legen Sie das Rad und den Nabenadapter über die 3 Gewindebolzen. Siehe Abbildung 2. Halten Sie das Rad gut fest, damit es sich nicht drehen kann, und drehen Sie die (3) Muttern auf die Gewindebolzen auf. Ziehen Sie die Muttern mit einem 13-mm-Steckschlüssel auf 35 N-m an.

HINWEIS

Alle Schrauben und Muttern müssen regelmäßig auf ihren festen Sitz geprüft werden.

FRAGEN?

Wenn Teile fehlen oder Sie Fragen haben, wenden Sie sich bitte an Ihren örtlichen autorisierten Segway-Händler. Die Adresse Ihres nächstgelegenen Händlers finden Sie im Internet unter www.segway.com. Außerdem sind auf www.segway.com aktualisierte Versionen dieses Dokuments erhältlich.

EINGESCHRÄNKTE GARANTIE

Bei diesem Produkt handelt es sich um ein „Ersatzteil“, das unter die beschränkte Segway Personal Transporter-Garantie fällt. (Ein Exemplar dieser Garantie liegt diesem Kit bei.)

Rueda del x2

Herramientas necesarias

- llave hexagonal de 8 mm
- llave de cubo de 13 mm

El kit de neumático y rueda incluye: 20964-00001	(1) Neumático y rueda (4) Fijadores, 30 mm de largo
El kit de neumático y rueda del Turf incluye: 21162-00001	(1) Neumático y rueda del Turf (4) Fijadores, 40 mm de largo (1) Espaciador
El kit de cubo de la rueda incluye: 20963-00001	(1) Cubo de la rueda (4) Fijadores, 30 mm de largo
El kit de protección de la rueda incluye: 20965-00001	(1) Protección de la rueda (4) Fijadores, 30 mm de largo
El kit de espaciador del Turf incluye: 21370-00001	(1) Espaciador (4) Fijadores, 40 mm de largo

Instrucciones de instalación para todos los modelos Segway® x2



¡ADVERTENCIA!

Antes de realizar cualquier tarea de mantenimiento o instalar algún componente o accesorio:

 <p>Apague el Segway PT.</p>	 <p>Desenchufe el Segway PT.</p>	 <p>Siga todas las instrucciones cuidadosamente para evitar lesiones graves, letales y/o daños al Segway PT que pudieran hacer inseguro su uso.</p>
--	--	---

El conjunto de neumático y rueda, y el adaptador del cubo se deben instalar y asegurar correctamente. Si el conjunto de neumático y rueda, y el adaptador del cubo no se instalan correctamente o no se acatan las especificaciones de par de torsión al apretar las tuercas de la rueda y los fijadores, podría provocarse un funcionamiento incorrecto de la máquina y causarse lesiones personales o daños en el Segway PT.

Cómo desmontar o instalar el neumático y la rueda, la protección de la rueda y el espaciador del Turf

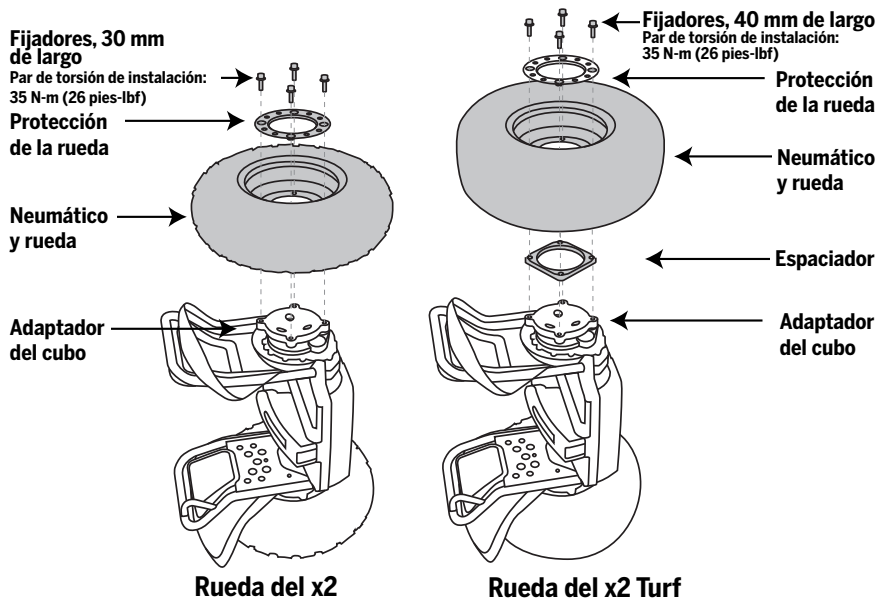


Figura 1. Cómo desmontar o instalar el conjunto de neumático y rueda

1. Asegúrese de que el Segway PT esté desenchufado y apagado.
2. Para desmontar el conjunto de neumático y rueda, la protección de la rueda y el espaciador (sólo modelo x2 Turf), incline el Segway PT hacia un lado de manera que la rueda que va a desmontar quede arriba, y la otra apoyada en una superficie limpia y pareja. Consulte la figura 1.
3. Quite las (4) tuercas con una llave hexagonal de 8 mm. Sujete la rueda para que no gire. Levante y desprenda la rueda y elimine toda la suciedad de las superficies de montaje de la rueda. Para el x2 Turf: También levante y desprenda el espaciador. Consulte la figura 1.
4. Para volver a instalar el conjunto de neumático y rueda, y la protección, coloque la rueda sobre el adaptador del cubo con la vástago de la válvula apuntando hacia afuera. Para el x2 Turf: Coloque el espaciador sobre el adaptador del cubo, luego coloque la rueda sobre el espaciador. Consulte la figura 1.
5. Coloque la protección sobre la rueda. Introduzca los (4) fijadores de 30 mm de largo, que se incluyen en este kit, a través de la protección y la rueda y al interior del adaptador del cubo. Para el x2 Turf: Introduzca los (4) fijadores de 40 mm de largo, que se incluyen en este kit, a través de la protección, la rueda y el espaciador y al interior del adaptador del cubo.
6. Sujete la rueda para que no gire y apriete los fijadores a 35 N-m (26 pies-lbf) con una llave de hexagonal de 8 mm.

Cómo desmontar o instalar el adaptador del cubo

1. Asegúrese de que el Segway PT esté desenchufado y apagado.
2. Para desmontar el adaptador del cubo, incline el Segway PT hacia un lado de manera que el adaptador que va a desmontar quede arriba, y la otra rueda quede apoyada en una superficie limpia y pareja.
3. Quite las (3) tuercas con una llave de cubo de 13 mm. Sujete la rueda para que no gire. Consulte la figura 2.

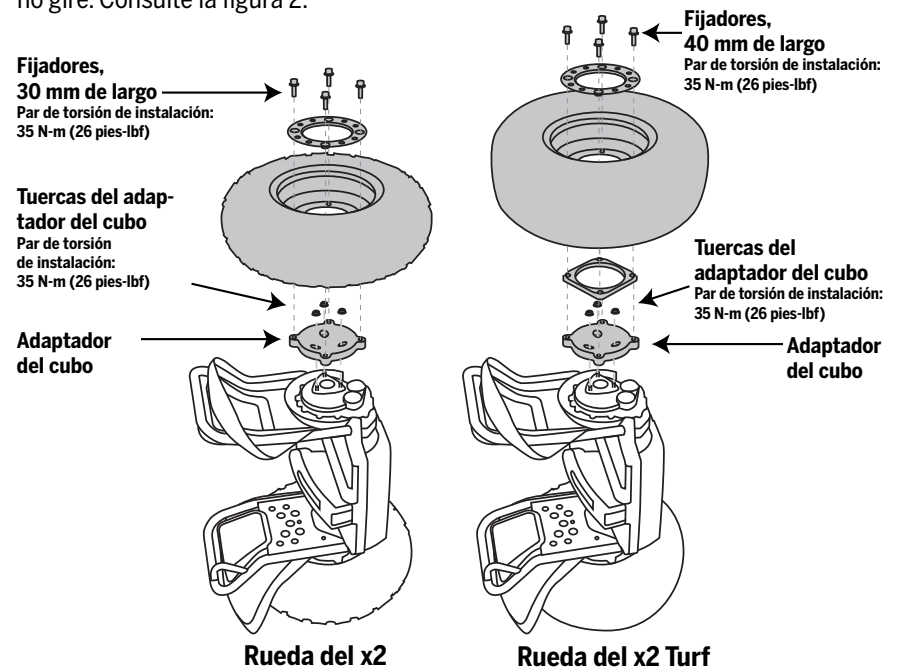


Figura 2. Cómo desmontar o instalar el adaptador del cubo

4. Levante y desprenda la rueda y el adaptador del cubo de los 3 pivotes roscados.
5. Quite los (4) fijadores que acoplan el adaptador del cubo a la rueda con una llave hexagonal de 8 mm.
6. Levante y desprenda el adaptador del cubo. Elimine toda la suciedad de las superficies de montaje.
7. Para volver a instalar el adaptador del cubo, coloque la rueda sobre el adaptador del cubo con el vástago de la válvula apuntando hacia afuera. Para el x2 Turf: Coloque el espaciador sobre el adaptador de cubo, luego coloque la rueda sobre el espaciador. Consulte la figura 2.

8. Coloque la protección sobre la rueda. Introduzca los (4) fijadores a través de la protección y la rueda, y al interior del adaptador del cubo.

9. Coloque la rueda y el adaptador del cubo sobre los tres pivotes roscados. Consulte la figura 2. Sujete la rueda para que no gire e instale las 3 tuercas en los (3) pivotes roscados. Con una llave de cubo de 13 mm, apriete las tuercas aplicando 35 N·m (26 pies-lbf).

NOTA

Asegúrese de comprobar en forma rutinaria que todos los fijadores y las tuercas estén apretados.

¿ALGUNA PREGUNTA?

Si le falta alguna pieza o tiene cualquier duda, póngase en contacto con un distribuidor autorizado de Segway. Para ubicar al distribuidor más cercano, vaya a www.segway.com. Encontrará actualizaciones de este documento en www.segway.com.

GARANTÍA LIMITADA

Este producto es una "pieza de repuesto" cubierto por la Garantía limitada para transportadores personales Segway (se incluye un ejemplar de la misma en este kit).

x2 ホイール

必要なツール

- 8mm 六角レンチ
- 13mm ソケットレンチ

タイヤ & ホイールキットの内容
20964-00001

- (1) タイヤ & ホイール
(4) ファスナー、30mm 長

芝用タイヤ & ホイールキットの内容
21162-00001

- (1) 芝用タイヤ & ホイール
(4) ファスナー、40mm 長
(1) スペーサ

ホイールハブキットの内容
20963-00001

- (1) ホイールハブ
(4) ファスナー、30mm 長

ホイールトリムキットの内容
20965-00001

- (1) ホイールトリム
(4) ファスナー、30mm 長

芝用スペーサキットの内容
21370-00001

- (1) スペーサ
(4) ファスナー、40mm 長

セグウェイ® x2 全モデルの取り付け手順

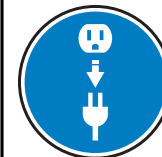


警告!

アクセサリの保守や取り付けの前に必ず以下を行ってください:



セグウェイ PT をシャットダウンします。



セグウェイ PT の電源プラグを外します。



指示に従って、大怪我や死亡に至ったり、セグウェイ PT に損傷を与えて使用が危険になるような状態を防止してください。

タイヤ & ホイールアセンブリおよびハブアダプタが正しくしっかりと取り付けられていなければなりません。タイヤ/ホイールアセンブリやハブアダプタを正しく取り付けなかったり、ホイールナットやファスナーを締め付けるときにトルク仕様に従わないと、セグウェイ PT の動作が異常になったり、怪我やセグウェイ PT の故障の原因となります。

タイヤ & ホイール、ホイールトリム、芝用スペーサの取り付け・取り外し

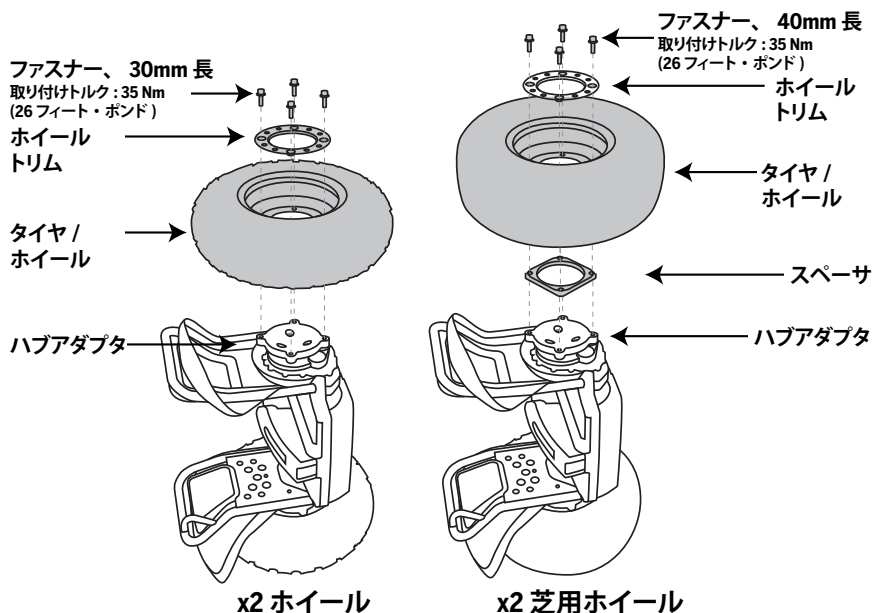


図1. タイヤ/ホイールアセンブリの取り外しと取り付け

1. セグウェイ PT の電源プラグが抜かれ、パワーオフになっていることを確認します。
2. タイヤ & ホイールアセンブリ、ホイールトリム、スペーサ (x2 芝用のみ) を外すには、取り外す方のホイールが上になるようにセグウェイ PT を横に倒し、反対側のホイールは清潔で平坦な面に寝かせます。図1を参照してください。
3. 8mm 六角レンチを使って、(4) 本のファスナーを外します。ホイールが回転しないようにホイールを押さえます。ホイールを持ち上げて、ホイールの取り付け面からゴミを取り除きます。x2 芝用: スペーサも持ち上げて外します。図1を参照してください。
4. タイヤ & ホイールアセンブリを元に戻すには、バルブの柱状部分が外を向くようにしてホイールをハブアダプタにかぶせます。x2 芝用: ハブアダプタにスペーサをかぶせてから、ホイールをスペーサにかぶせます。図1を参照してください。
5. トリムをホイールにかぶせます。キットに入っている(4)本の30mm 長ファスナーを、トリムとホイールを通して、ハブアダプタへと通します。x2 芝用: キットに入っている(4)本の40mm 長ファスナーを、トリム、ホイール、スペーサを通して、ハブアダプタへと通します。
6. ホイールが回転しないように押さえながら、8mm 六角レンチを使って、35 Nm (26 フィート・ポンド) に締め付けます。

ハブアダプタの取り付けと取り外し

1. セグウェイ PT の電源プラグが抜かれ、パワーオフになっていることを確認します。
2. ハブアダプタを外すには、取り外す方のハブアダプタが上になるようにセグウェイ PT を横に倒し、きれいで滑らかな面に他方のホイールを平らに寝かせます。
3. 13mm ソケットレンチを使って、(3) 本のナットを外します。ホイールが回転しないようにホイールを押さえます。図2を参照してください。

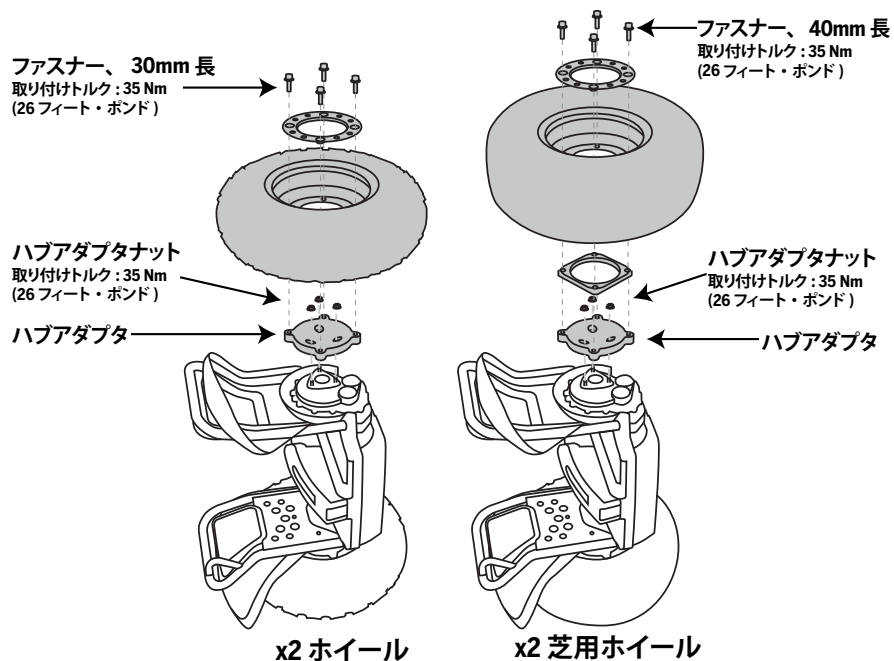


図2. ハブアダプタの取り外しと取り付け

4. ホイールとハブアダプタを3本のねじ山付き柱から持ち上げて外します。
5. 8mm 六角レンチを使って、ハブアダプタをホイールに固定している(4)本のファスナーを外します。
6. ハブアダプタを持ち上げて外します。取り付け面から汚れをきれいに取り除きます。
7. ハブアダプタを元に戻すには、バルブの柱状部分が外を向くようにしてホイールをハブアダプタにかぶせます。x2 芝用: ハブアダプタにスペーサをかぶせてから、ホイールをスペーサにかぶせます。図2を参照してください。

8. トリムをホイールにかぶせます。(4) 本のアスナーを、トリムとホイールからハブアダプタへと通します。

9. ホイールとハブアダプタを 3 本のねじ山付き柱にかぶせます。図 2 を参照してください。ホイールが回転しないように押さえながら、(3) 本のナットを溝つき柱にはめます。13mm ソケットレンチを使って、35 Nm (26 フィート・ポンド) のトルクに締めます。

x2 轮子

所需的工具

- 8mm 六角扳手
- 13mm 套筒扳手

轮胎和轮子套件随附的内容:
20964-00001

1 个轮胎和轮子
4 个 30mm 长的紧固件

Turf 轮胎和轮子套件随附的内容:
21162-00001

1 个 Turf 轮胎和轮子
4 个 40mm 长的紧固件
1 个隔片

轮毂套件随附的内容:
20963-00001

1 个轮毂
4 个 30mm 长的紧固件

轮子饰片套件随附的内容:
20965-00001

1 个轮子饰片
4 个 30mm 长的紧固件

Turf 隔片套件随附的内容:
21370-00001

1 个隔片
4 个 40mm 长的紧固件

所有 Segway® x2 型号的安装说明

注

すべてのアスナーとナットがしっかり締まっていることをかならず定期的に点検してください。

お問合せ

部品が足りなかったり、ご質問がおありの場合は、最寄のセグウェイ認定代理店にお問い合わせください。最寄の代理店の連絡先については、www.segway.com にアクセスしてください。本書の最新版も www.segway.com から入手できます。

有限保証

本製品は、セグウェイ PT 有限保証によって保証されている「交換部品」です（有限保証のコピーがキットに入っています）。

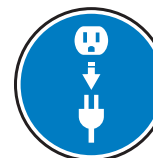


警告！

在执行任何维护或安装任何部件或附件之前，请：



关闭
Segway PT。



拔出
Segway PT
的插头。



遵守所有说明，以避免严重的人身伤亡和 / 或 Segway PT 损坏、进行不安全的使用。

轮胎 / 轮子组件和轮毂接头必须正确安装和紧固。若不正确安装轮胎 / 轮子组件和轮毂接头，或者在紧固轮子紧固螺母和紧固件时不遵守扭矩规格，可能会导致机器故障，造成人身伤害或 Segway PT 损坏。

拆卸或安装轮胎 / 轮子、轮子饰片和 Turf 隔片

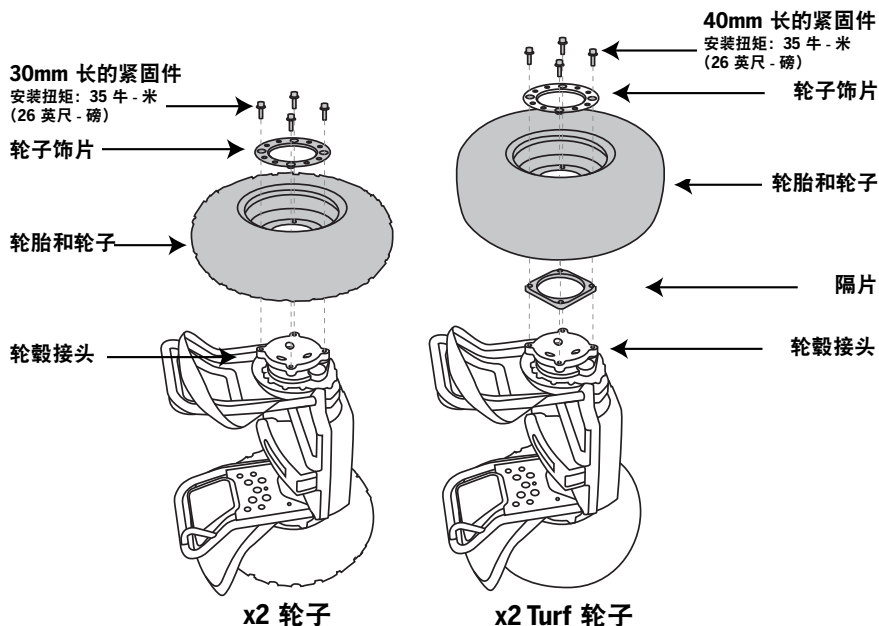


图 1. 拆卸或安装轮胎 / 轮子组件

1. 确保 Segway PT 的插头已拔出，电源已关掉。
2. 要拆卸轮胎 / 轮子组件、轮子饰片和隔片（仅限 x2 Turf），请将 Segway PT 向侧面翻倒，使要拆卸的轮子朝上，另一轮子放在干净、平整的表面上。请参见图 1。
3. 用 8mm 六角扳手卸下 4 个紧固件。抓住轮子不要让其转动。提起轮子，清理轮子安装面上的所有异物。对于 x2 Turf：同时提起隔片。请参见图 1。
4. 要重新安装轮胎 / 轮子组件和饰片，请将轮子放在轮毂接头上，使气门桩朝外。对于 x2 Turf：将隔片放在轮毂接头上，然后将轮子放在隔片上。请参见图 1。
5. 将饰片放在轮子上。将本套件随附的 4 个 30mm 长的紧固件穿过饰片和轮子，拧入轮毂接头。对于 x2 Turf：将本套件随附的 4 个 40mm 长的紧固件穿过饰片、轮子和隔片，拧入轮毂接头。
6. 抓住轮子不要让其转动，然后用 8mm 六角扳手拧紧到 35 牛·米 (26 英尺·磅)。

拆卸和安装轮毂接头

1. 确保 Segway PT 的插头已拔出，电源已关掉。
2. 要拆卸轮毂接头，请将 Segway PT 向一侧翻倒，使要拆卸的轮毂接头朝上，另一个轮子放置在干净平整的表面上。
3. 用 13mm 套筒扳手下 3 个紧固螺母。抓住轮子不要让其转动。请参见图 2。

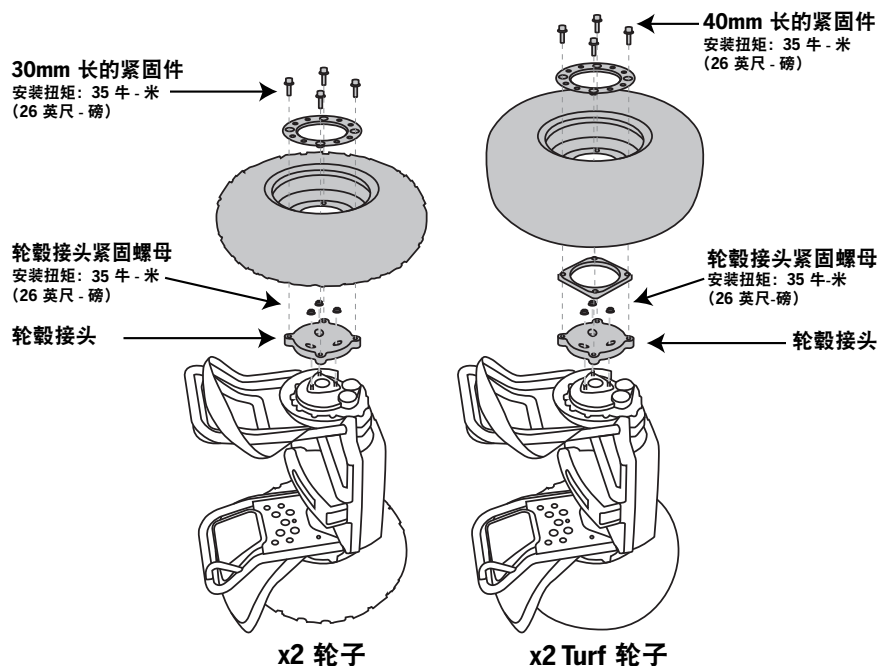


图 2. 拆卸或安装轮毂接头

4. 从 3 根螺杆中提起轮子和轮毂接头。
5. 用 8mm 六角扳手卸下将轮毂接头安装到轮子的 4 个紧固件。
6. 提起轮毂接头。清理安装面上的异物。
7. 要重新安装轮毂接头，请将轮子放在轮毂接头上，使气门桩朝外。对于 x2 Turf：将隔片放在轮毂接头上，然后将轮子放在隔片上。请参见图 2。
8. 将饰片放在轮子上。将 4 个紧固件穿过饰片和轮子，拧入轮毂接头。

9. 将轮子和轮毂接头放到 3 根螺杆上。请参见图 2。抓住轮子不要让其转动，然后将 3 个紧固螺母拧入螺杆。使用 13mm 套筒扳手拧紧到 35 牛 - 米 (26 英尺 - 磅)。

注意

请务必经常检查所有紧固件和螺母的紧固度。

有问题吗？

如有遗失零部件或有任何问题，请与当地的 Segway 授权 经销商联系。要查找离您最近的经销商，请访问 www.segway.com。要获取本文档的更新，也可以访问 www.segway.com。

有限保修

本产品是“Segway Personal Transporter 有限担保”（随本套件提供副本）所担保的“更换零件”。

